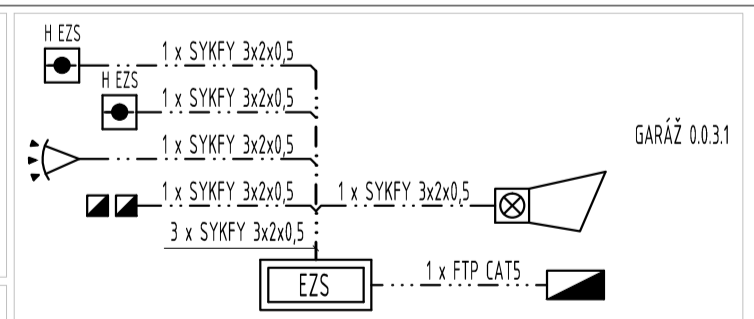
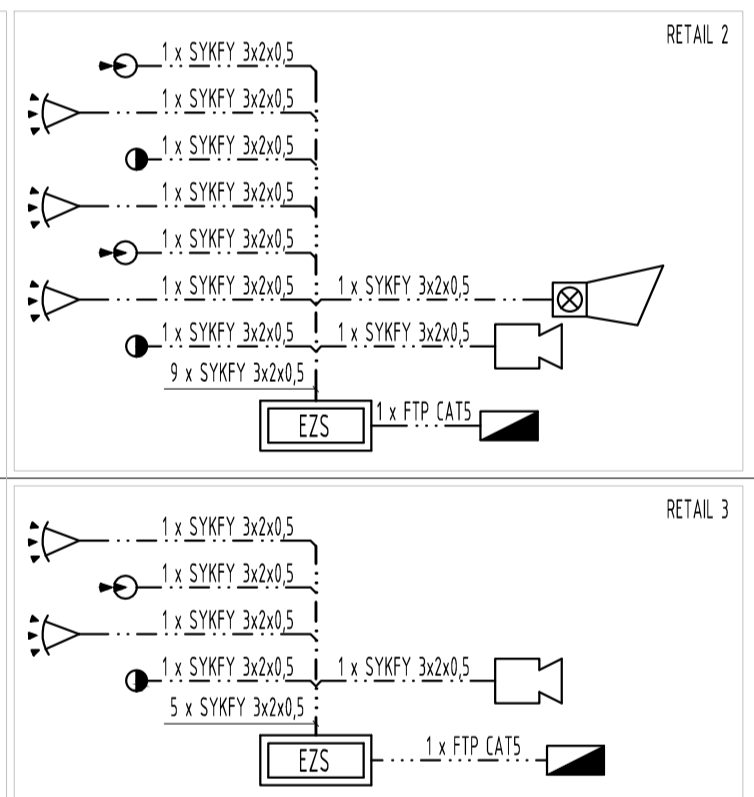
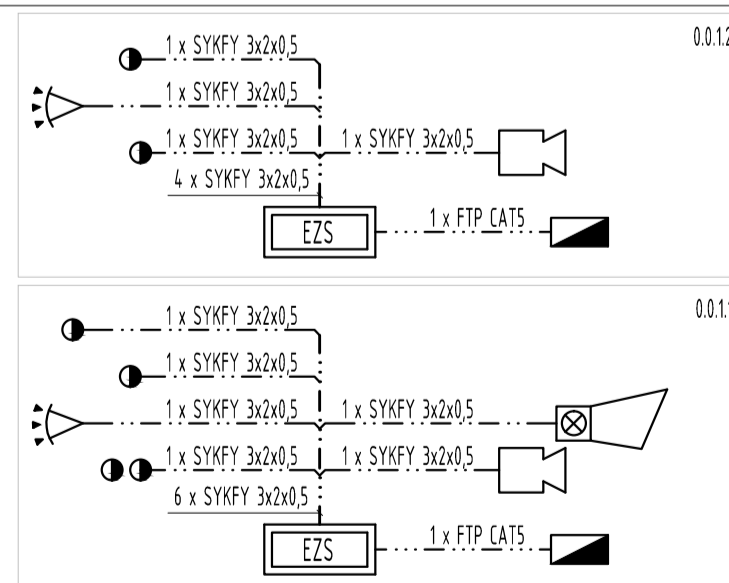
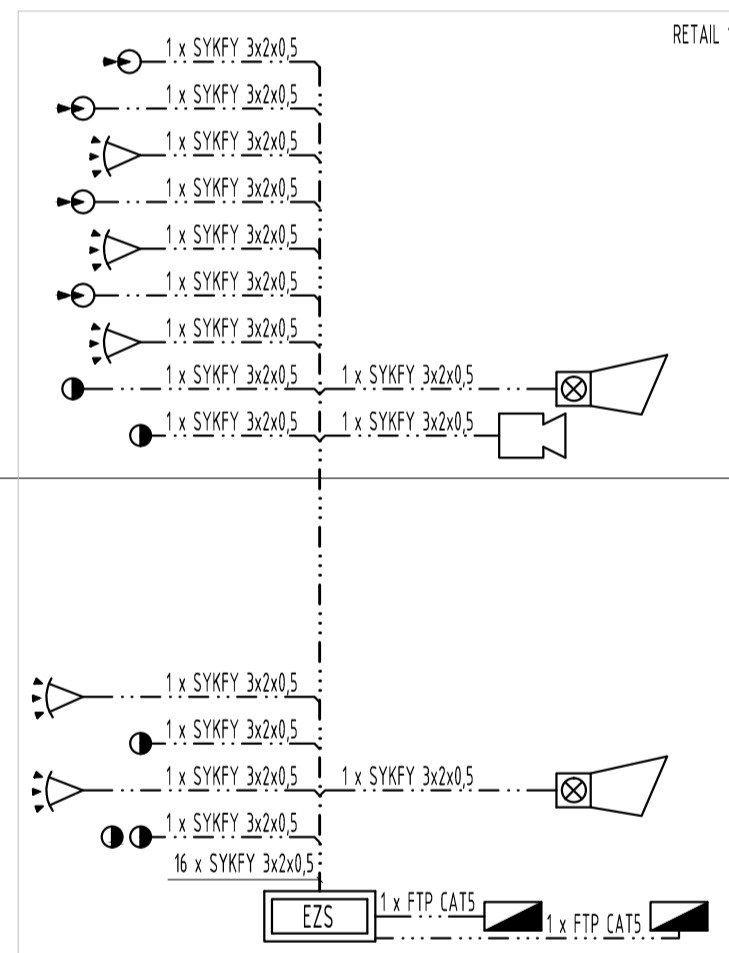


### Legenda slaboproudu:



Revize:	Číslo zakázky:
Investor: bělohorská 60, s.r.o. marie cibulkové 450/13 140 00 praha 4	
Projekt: <b>apartmány bělohorská 50</b>	
Projektový stupeň: <b>dokumentace pro vydání společného ÚR a SP</b>	
Projektant: <b>mar.s architects s.r.o.</b> a. stavětská 8, praha 6 t: 724978573 e: contact@mar.sarchitects.cz	
Projektant čísto: <b>PETR HAVLÍČEK</b> PROJEKTOVÁNÍ ELEKTRO A SLABOPROUD HORÁČKOVA 1217/25, 140 00 PRAHA 4 TEL: 222 94 91 74 ; 602 64 57 95	
Část: <b>D.1.4.6 Elektronické komunikace</b>	
Výkres: <b>BLOKOVÁ SCHÉMATA</b>	
Výpracoval: <b>ing. Karel Havlíček</b> Mgr. Jan Hojvat	Datum: <b>12/2015</b>
Měřisko:	Výkres číslo: <b>11.</b>