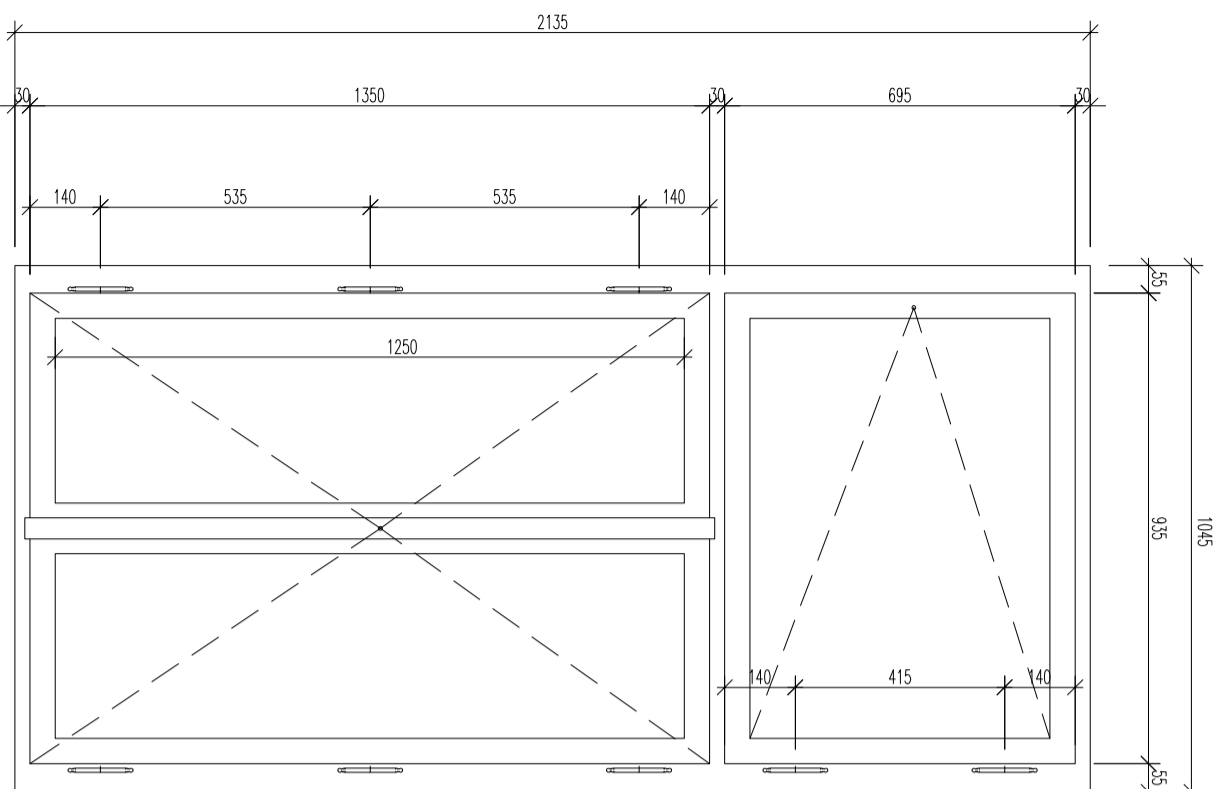
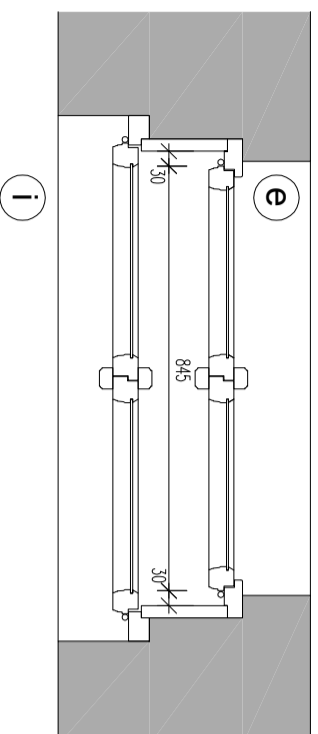


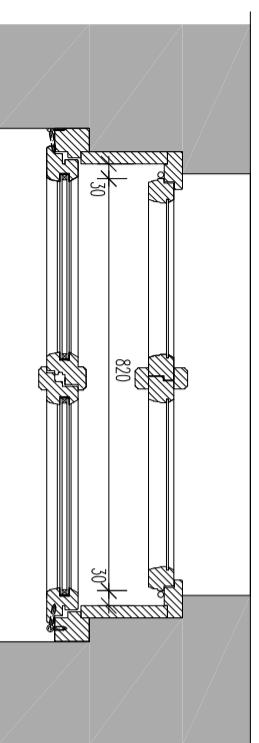
okno O.02 (dvorní trakt) repлика + nové vnitřní okno s dvojsklem



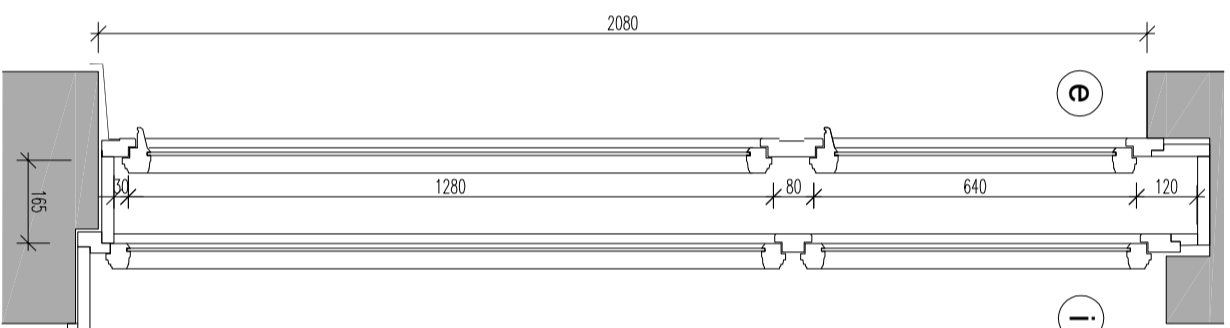
STÁVAJÍCÍ OKNO



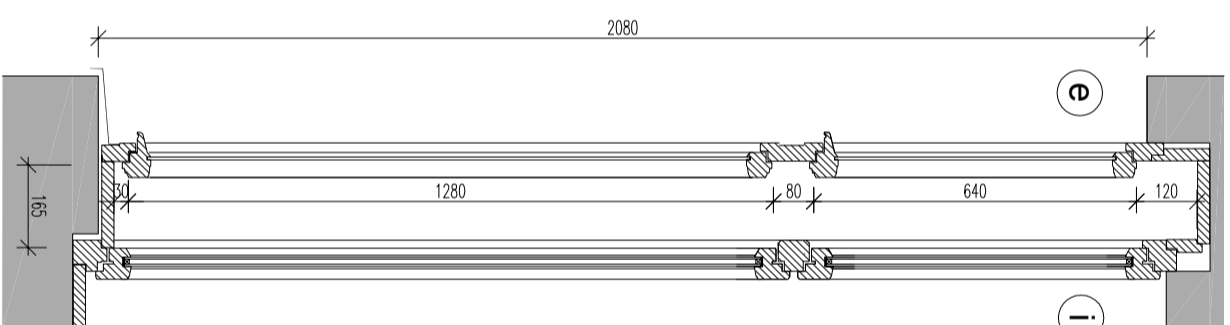
NOVÉ OKNO špaletové okno s vnitřním dvojsklem



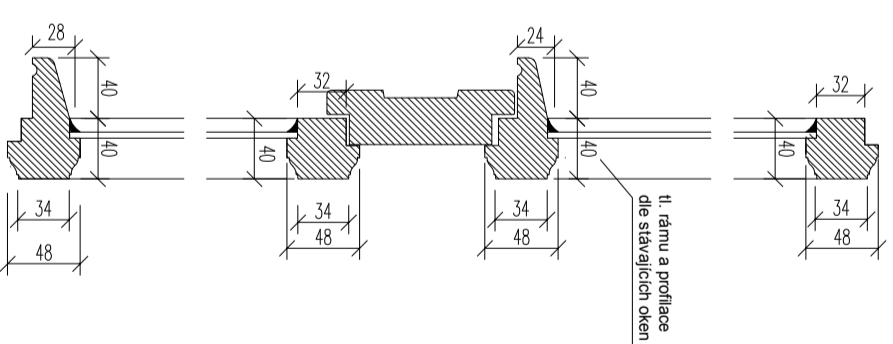
STÁVAJÍCÍ OKNO



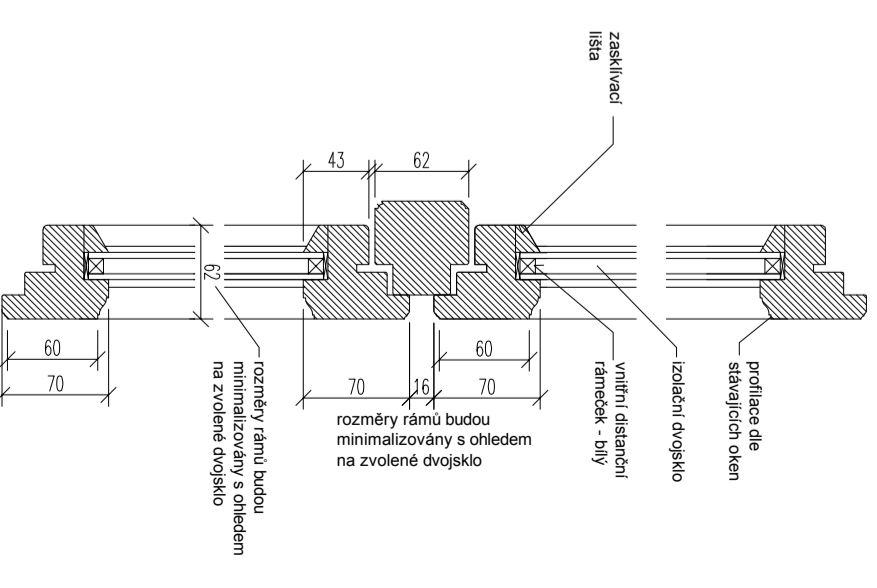
NOVÉ OKNO špaletové okno s vnitřním dvojsklem



detail M1:5 vnější rám - nová tvarová repлика die stávajících oken - jednoduché zasklení



detail M1:5 vnitřní rám - nové okno - zaskleno izolačním dvojsklem, tl.rámečku max 10mm, profilace rámu bude provedena stejně jako u stávajících oken - tloušťka rámu bude minimalizována s ohledem na zasklení



DOPLNĚNÍ DOKUMENTACE PRO ÚČELY PAMÁTKOVÉ PÉČE

POZNÁMKA:
- SKUTEČNÉ ROZMĚRY NUTNO ODMĚŘIT NA STAVBĚ
- DOKUMENTACE JE URČENA POUZE PRO PROJEDNÁNÍ S OPP MHMP,
DOKUMENTACE NENÍ URČENA PRO VÝROBU OKEN
- KŘÍDLA S IZOLAČNÍM DVOJSKLEM BUDOU DOPLNĚNA IZOLAČNÍM TĚSNĚNÍM

Generální projektant / General designer:	Ian Bryan Architects s.r.o. Pavla 6213, 5. 500 00, Brno, 782 01, Czech Republic T: +420 562711364 E: info@ibadirect.cz, www.iban.cz
Client - Nový/Nový - Drawing Title:	D 1.1. ARCHITEKTONICKO STAVEBNÍ DETAIL - OKNA - 0.02
Author/aut:	6.NP
Project/Projekt:	STAVEBNÍ ÚPRAVY A PŮDNÍ VESTAVBA KOZÍ 3, PRAHA 1
Client/Client:	Kozí 3 s.r.o. U Komárků 284/11 142 00 Praha
Scale/Měřítko:	2:1322_I.011_1.622
Project/Projekt:	DOPLNĚNÍ DOKUMENTACE PRO ÚČELY PAMÁTKOVÉ PÉČE
Design/Projektant:	DigitArch - Ian W Bryon
Control/Check:	DD
Date/Scale:	1:15 05/2015

Všechny rozměry kontrolovat
Izolační dvojsklo
architekty o respektování všech
důležitých pro realizaci
GIBA s.r.o. All rights reserved!