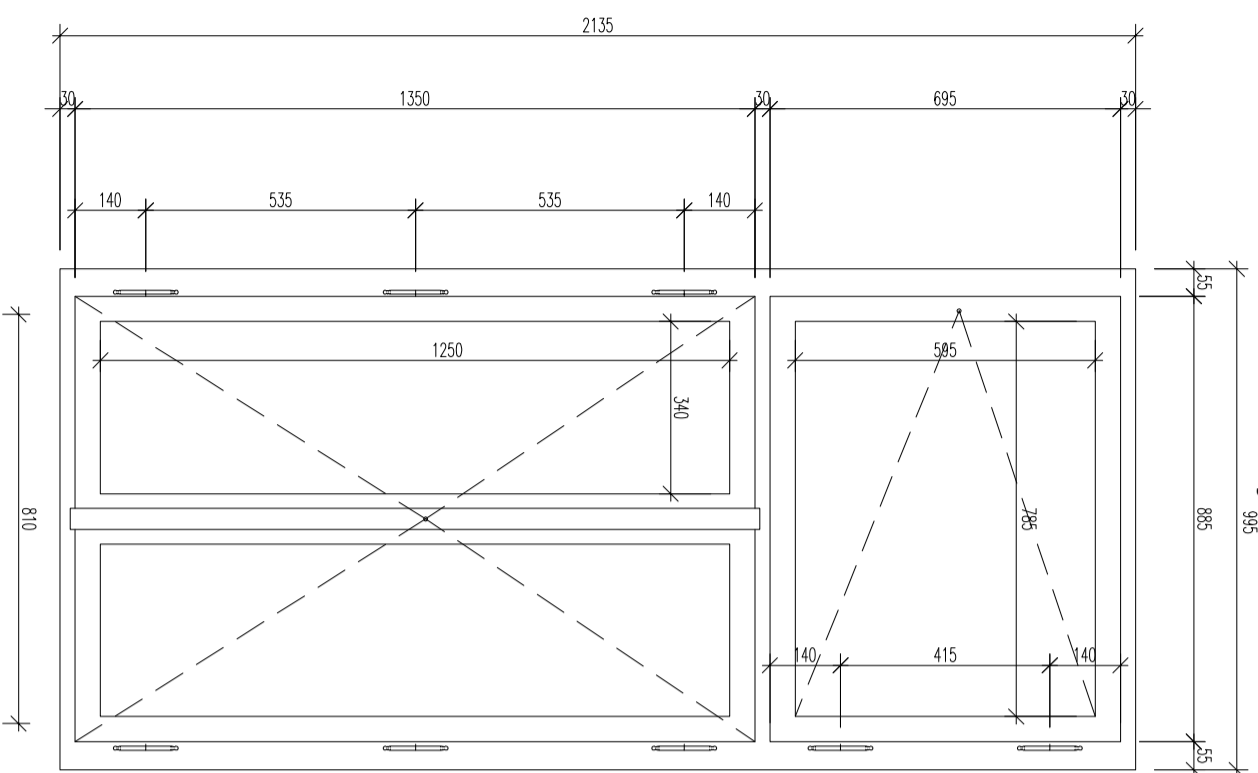
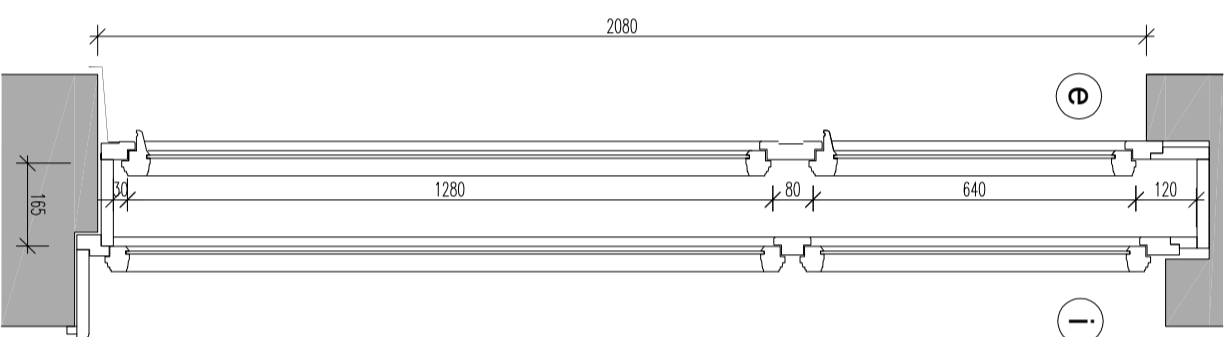


okno O.04

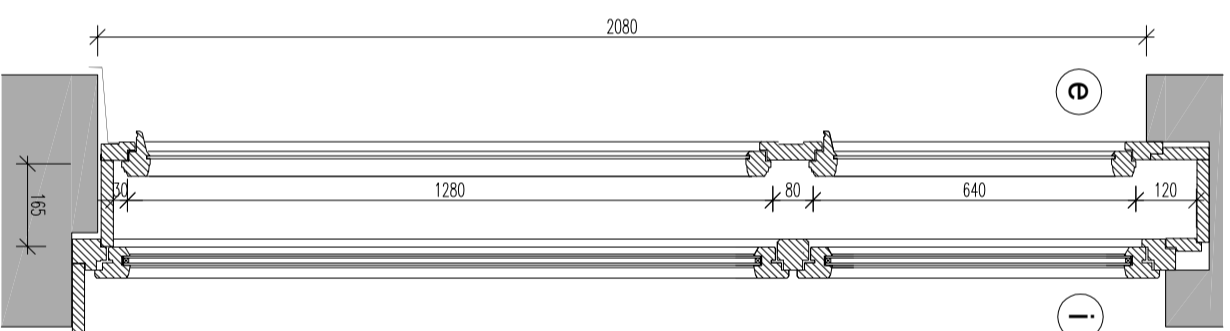
(dvorní trakt)
repлика + nové vnitřní okno s dvojsklem



STAVAJÍCÍ OKNO

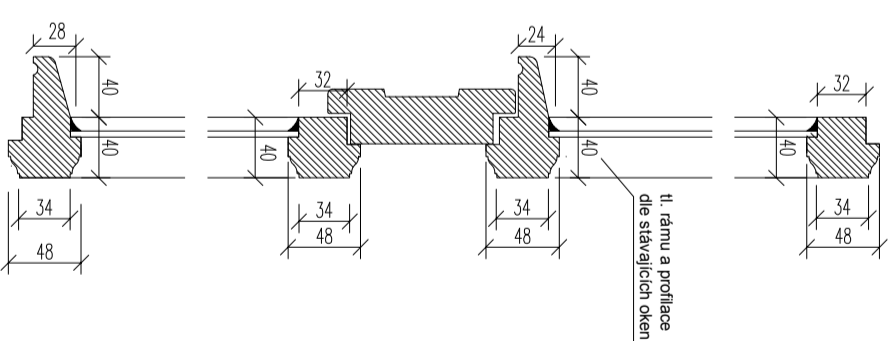


NOVÉ OKNO špaletové okno s vnitřním dvojsklem



detail M1:5

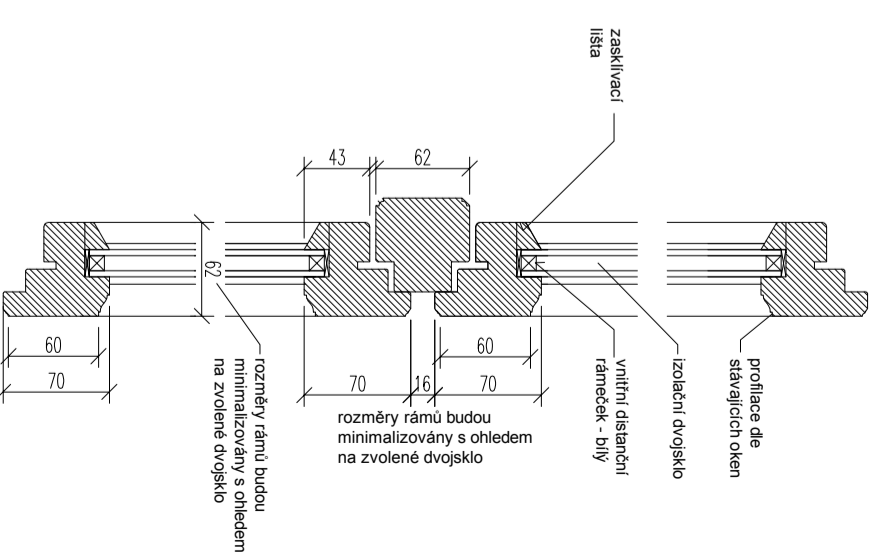
vnější rám - nová
tvarová repлика die
stávajících oken -
jednoduché zasklení



tl. rámu a profilace
die stávajících oken

detail M1:5

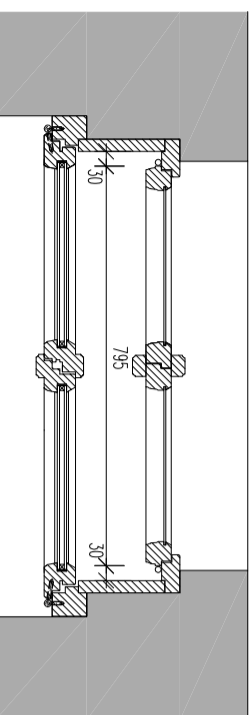
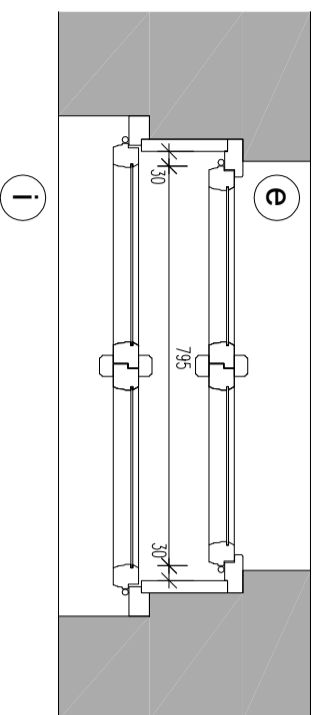
vnitřní rám - nové okno - zaskleno
izolačním dvojsklem, tl.rámečku max
10mm, profilace rámu bude provedena
stejně jako u stávajících oken - tloušťka
rámu bude minimalizována s ohledem
na zasklení



rozměry rámu budou
minimalizovány s ohledem
na zvolené dvojsklo

NOVÉ
OKNO
špaletové okno s
vnitřním dvojsklem

STÁVAJÍCÍ OKNO



DOPLNĚNÍ DOKUMENTACE PRO ÚČELY PAMÁTKOVÉ PÉČE

POZNÁMKA:
- SKUTEČNÉ ROZMĚRY NUTNO ODMĚŘIT NA STAVĚ
- DOKUMENTACE JE URČENA POUZE PRO PROJEKOVÁNÍ S OPP MHMP,
DOKUMENTACE NENÍ URČENA PRO VÝROBU OKEN
- KŘÍDLA S IZOLAČNÍM DVOJSKLEM BUDOU DOPLNĚNA IZOLAČNÍM TĚSNĚNÍM

| | |
|--|---|
| Generální projektant / General designer: | Ian Bryan Architects s.r.o. Pražská 62/3, 5. 500.00. 110 00 Praha 1 T: +420 227 11 1344 E: info@ibadefiner.cz, www.ibanbryan.cz |
| Objekt / Object: | D 1.1. ARCHITECTONICKO STAVEBNÍ DETAIL - OKNA - 0.04 |
| Arch./Arch.: | 6.NP |
| Stavba/objekt: | STAVEBNÍ ÚPRAVY A PŮDNI VESTAVBA KOZÍ 3, PRAHA 1 |
| Klient/Client: | Kozí 3 s.r.o. U Komárků 284/11 142 00 Praha |
| Stavba/objekt: | DOPLNĚNÍ DOKUMENTACE PRO ÚČELY PAMÁTKOVÉ PÉČE |
| Zápis, projektant/Response: | Dipl.Arch. Ian M.Bryon |
| Kresla/Drawing: | SK |
| Wrtvo/Scale: | 1:15 |
| Formy/Format: | A3 |
| Formy/Scale: | 05/2015 |
| Formy/Scale: | 2.1322_I.011_1.624 |
| Formy/Scale: | |

Všetchny rozměry kontrolovat
Izolační dvojsklo, informace
architekta o nesouladnostech
dílečků pro realizaci
IBAS s.r.o. All rights reserved!