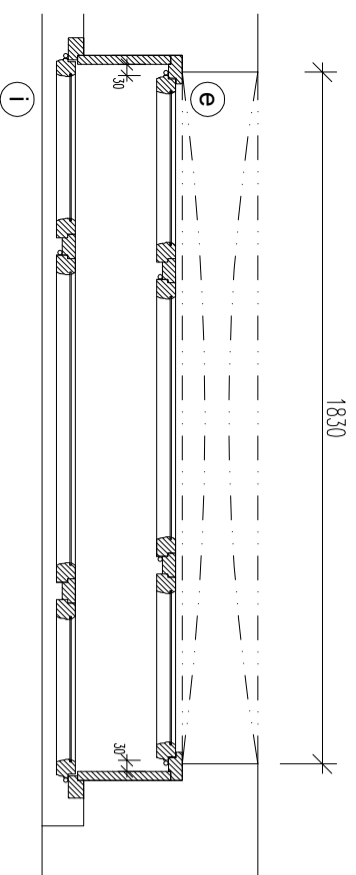
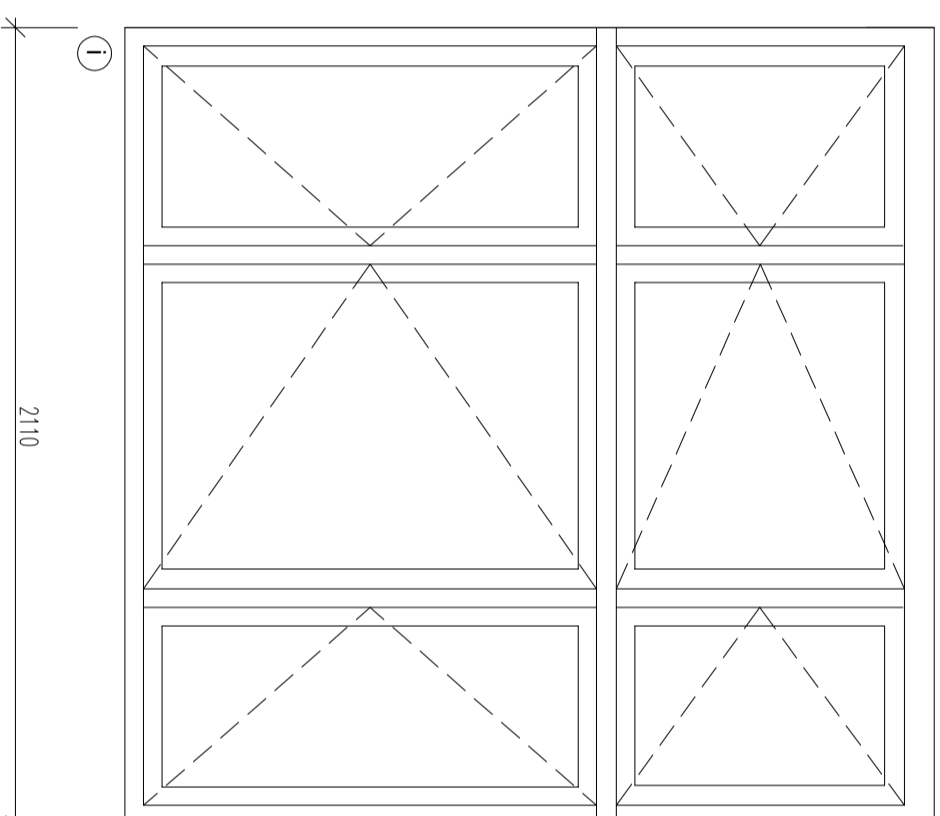
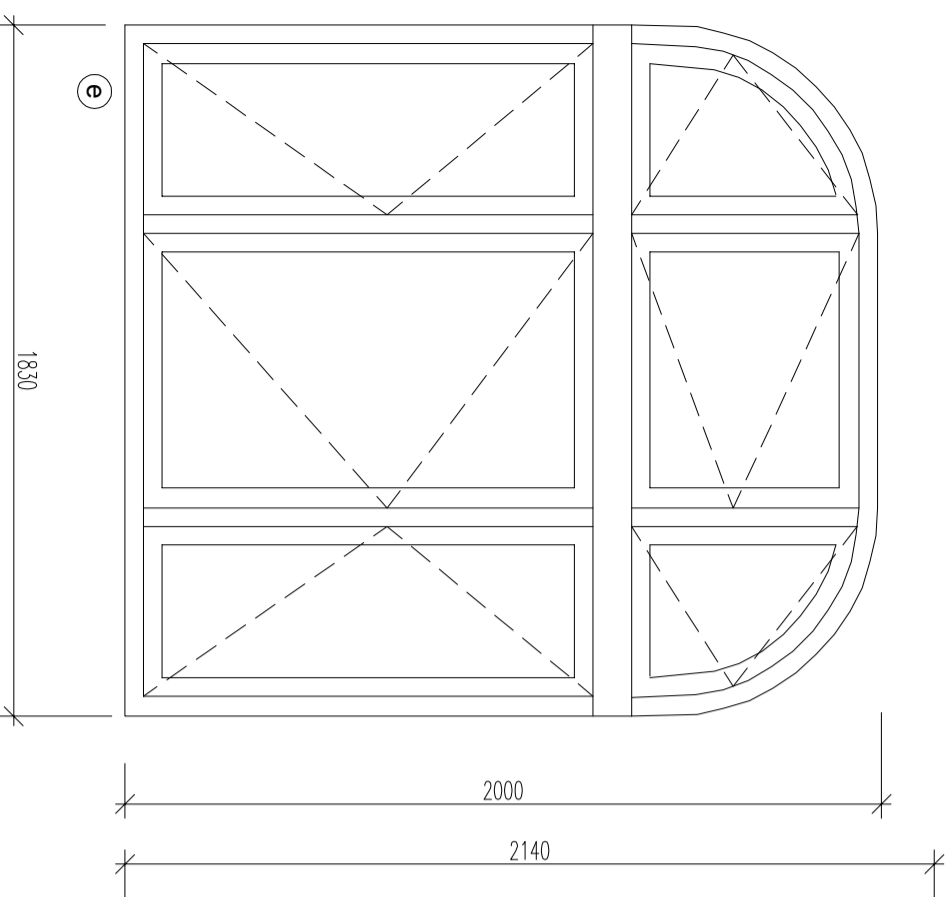


# okno O.05

( uliční trakt )

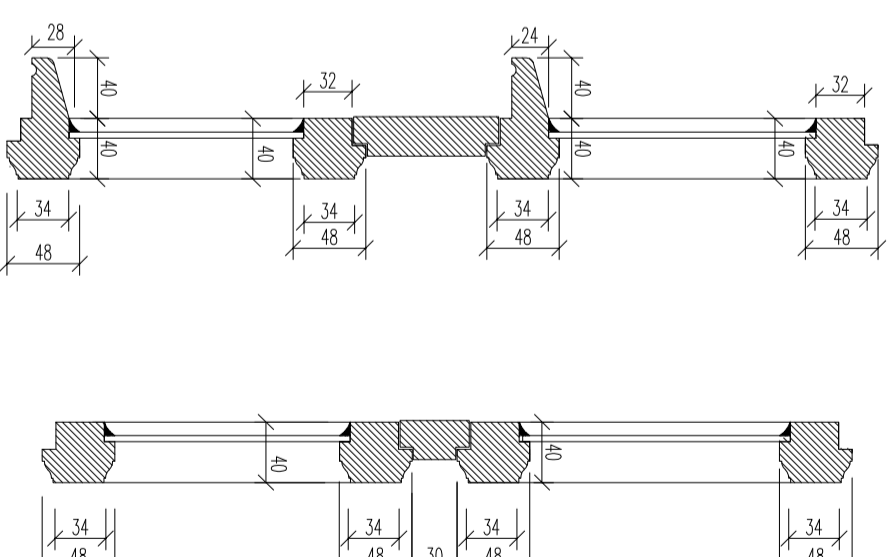
celková repase původního špaletového okna



M 1:20

detail M1:5  
vnější rám - jednoduché zasklení

detail M1:5  
vnitřní rám - jednoduché zasklení



DOPLNĚNÍ DOKUMENTACE PRO ÚČELY PAMÁTKOVÉ PÉČE

## POZNÁMKA:

- SKUTEČNÉ ROZMĚRY NUTNO ODMĚŘIT NA STAVBĚ
- DOKUMENTACE JE URČENA POUZE PRO PROJEDNÁNÍ S OPP MHMP,
- DOKUMENTACE NENÍ URČENA PRO VÝROBU OKEN

Rev. Datum/Date Poznomy/Notes

Soutvorce / Co-operation:

Generální projektant / General designer:  
**IBA** inspire create deliver  
Ivan Bryjan Architects s.r.o.  
Pražská 623/5, 500 00,  
Hradec Králové  
T: +420 257311344  
E: iba@ibarch.cz, W: www.ibarch.cz

D 1.1. ARCHITECTONICKO STAVEBNÍ  
DETAIL – OKNA – 0.05

6.NP

Acq./obj:

STAVEBNÍ ÚPRAVY A PŮDNI VESTAVBA  
KOZLÍ 3, PRAHA 1

Klient/Client:  
Kozlů 3 s.r.o.  
U Komárků 284/11  
142 00 Praha

Stavka/Project:

DOPLNĚNÍ DOKUMENTACE PRO ÚČELY PAMÁTKOVÉ PÉČE

Zaps. projektant/Responsible:  
Dipl.Arch. Ivan M.Bryjan

Kresel./Drawn:  
SK

Kontrola/Checked:  
DD

Měřítko/Scale:  
1:20

Datum/výstavby/Date:  
05/2015

Číslo výstavby/Project No.:  
21322\_I.011\_L.625

Všechny rozměry kontrolovat  
Identio výstavby. Informácie  
architekta a nesovialistich  
dizajnerich pro realizaci  
All dimensions to be checked  
drawing. Inform the architect  
of any errors/inquiries  
@IBA s.r.o. All rights reserved!