

# okno O.13

( uliční trakt )

repase původního okna

+ vnitřní líc okenního otvoru bude doplněn oknem novým tepelně izolačním a bezpečnostním ve funkci zábradlí

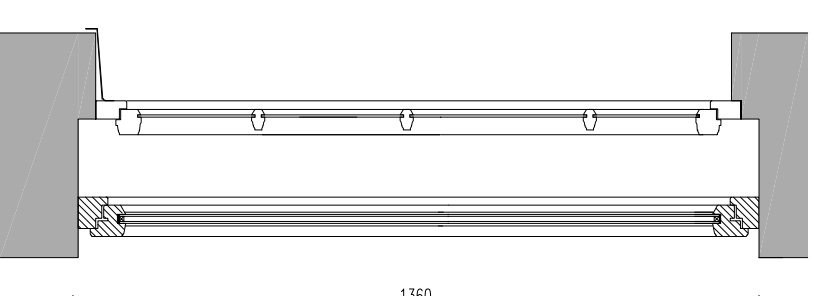
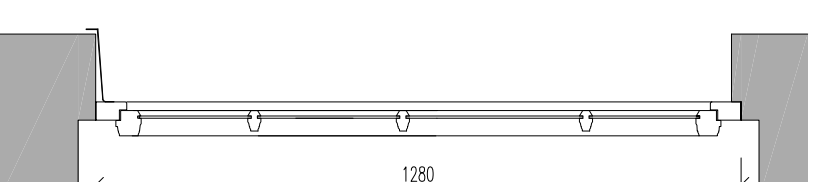
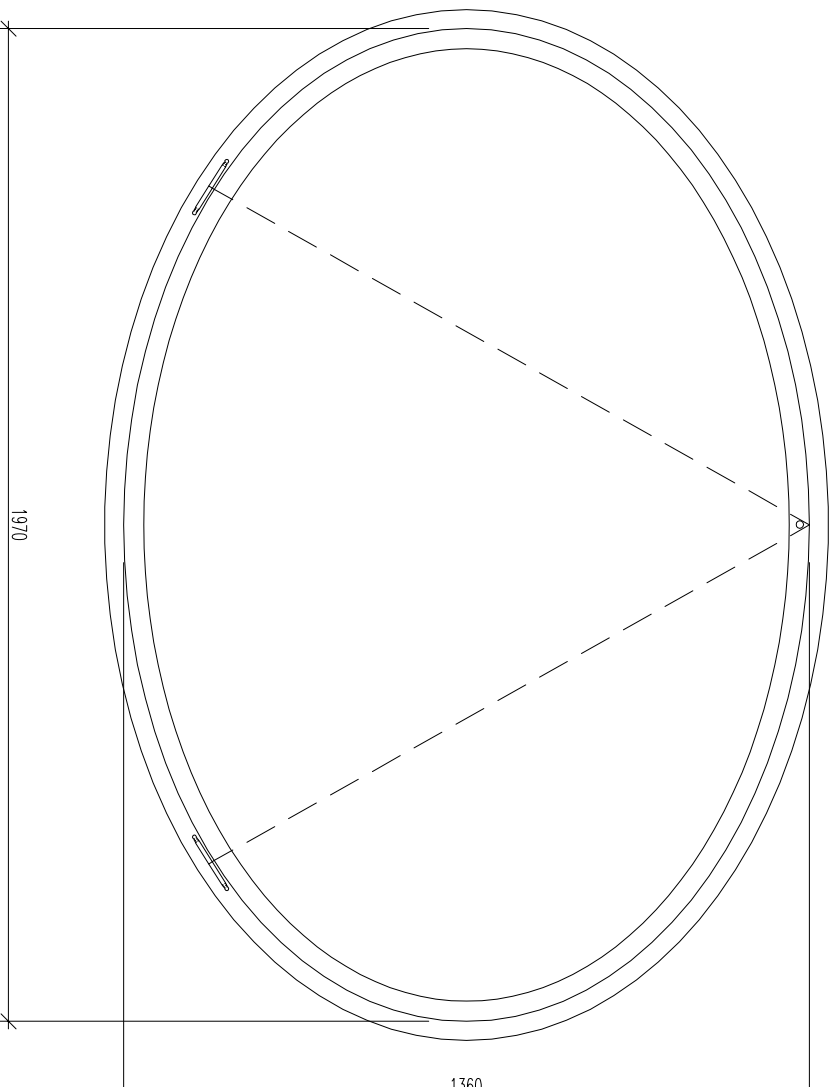
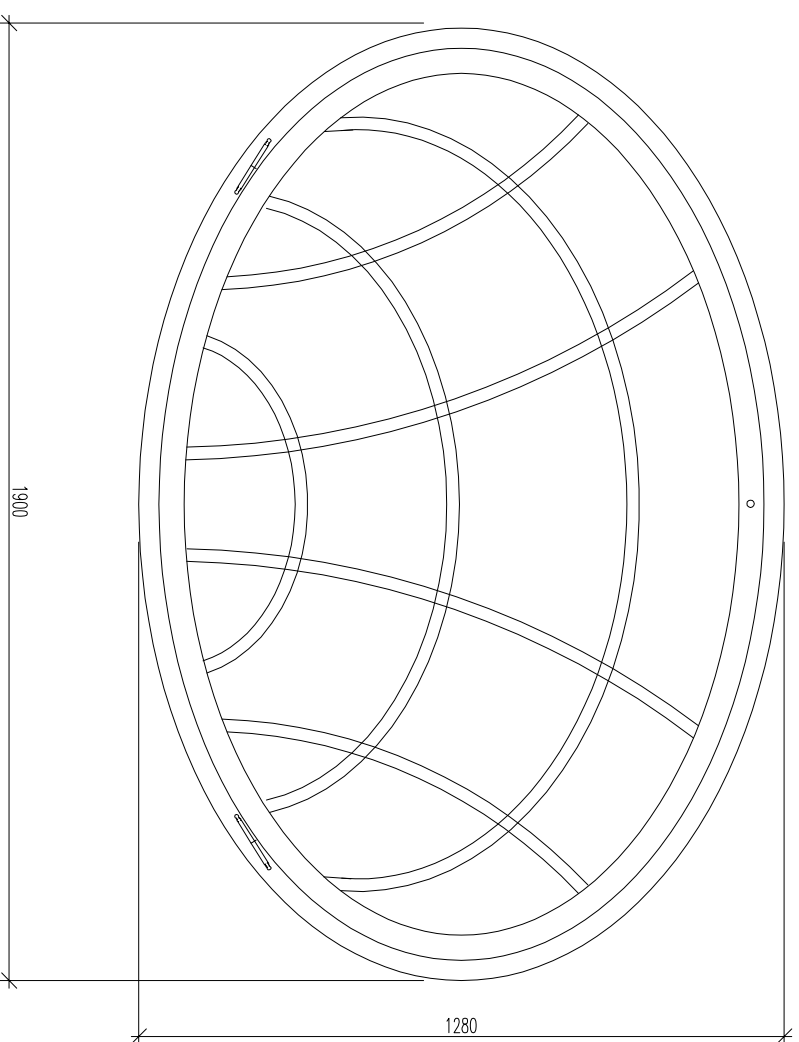
STÁVAJÍCÍ  
OKNO

NOVÉ  
OKNO

STÁVAJÍCÍ OKNO

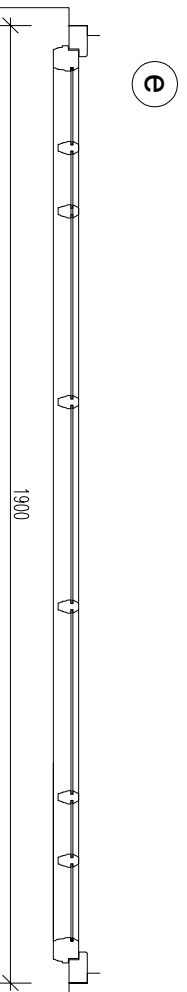
NOVÉ OKNO

vnější okno - repase  
vnitřní okno nové s dvojsklem

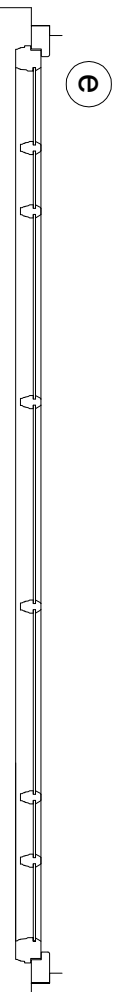


detail M1:5  
vnější rám - jednoduché zasklení

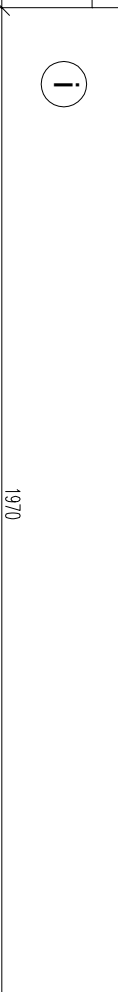
detail M1:5  
vnitřní rám - nové okno - zaskleno  
izolačním dvojsklem DITHERM  
tl. 12mm, profílace rámu bude  
provedena stejně jako u stávajících  
oken - tloušťka rámu bude použita s  
ohledem na zasklení 60x50mm



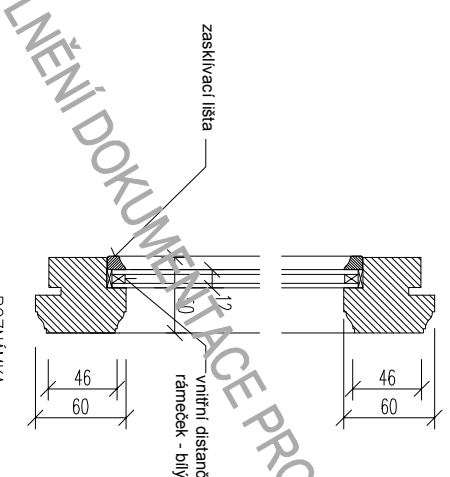
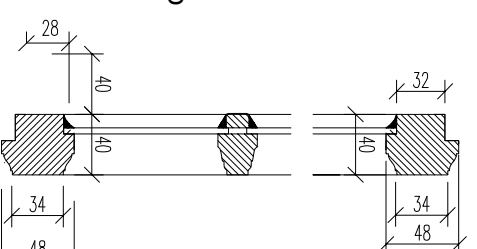
STÁVAJÍCÍ  
OKNO



vnější okno -  
repase stávajícího  
okna



vnitřní nové  
okno s  
izolačním  
dvojsklem



POZNÁMKA:  
- SKUTEČNÉ ROZMĚRY NUTNO ODMĚŘIT NA STAVBĚ  
- DOKUMENTACE JE URČENA POUZE PRO PROJEKOVÁNÍ S OPP MHMP,  
DOKUMENTACE NENÍ URČENA PRO VÝROBU OKEN

DOPLNĚNÍ DOKUMENTACE PRO ÚČELY PAMÁTKOVÉ PÉČE

Rev.	Datum/Date	Poznámky/Notes

Generální projektant / General designer:  
**IBA** inspire create deliver  
Iba Bryan Architects s.r.o.  
Pražská 62/3, 500 00,  
Hradec Králové  
T: +420 257311344  
E: iba@ibarch.cz, www.ibarch.cz

D 1.1. ARCHITECTONICKO STAVEBNÍ  
DETAIL - OKNA - 0.13  
6.NP  
Klient/Client: Kozl's s.r.o.  
U Komárku 284/11  
142 00 Praha  
Stavění/Construction: STAVEBNÍ ÚPRAVY A PŮDŇNÍ VESTAVBA  
KOZL' 3, PRAHA 1

Stavění/Construction: DOPLNĚNÍ DOKUMENTACE PRO ÚČELY PAMÁTKOVÉ PÉČE  
Zpracovatel/Prepared: Dipl.Arch. Iba M.Bryán  
Kontrola/Checked: DD  
Měřítko/Scale: 1:15  
Datum/Date: 05/2015  
Číslo výkresu/Drawings No.: 2.1322\_I.01.1.627

Všechny rozměry kontrolovat  
Identio výkresu. Informácie  
of any errors/inquiries  
dávateľský pro realizaci  
GIBA s.r.o. All rights reserved!