


Rev C 18.11.2015 Změna prvku č.15, zrušení prvku č.14, dveře do koupelny 12.08 budou specifikovány dodatečně na základě investorem požadovaného počtu a pozice repasovaných dveří

Rev B 22.05.2015 Dveře číslo 11 v 6NP - záměna levé za pravé

Rev A 30.04.2015 Všechny dveře přečíslovány

Rev.	Datum/Date	Poznámky/Notes
------	------------	----------------

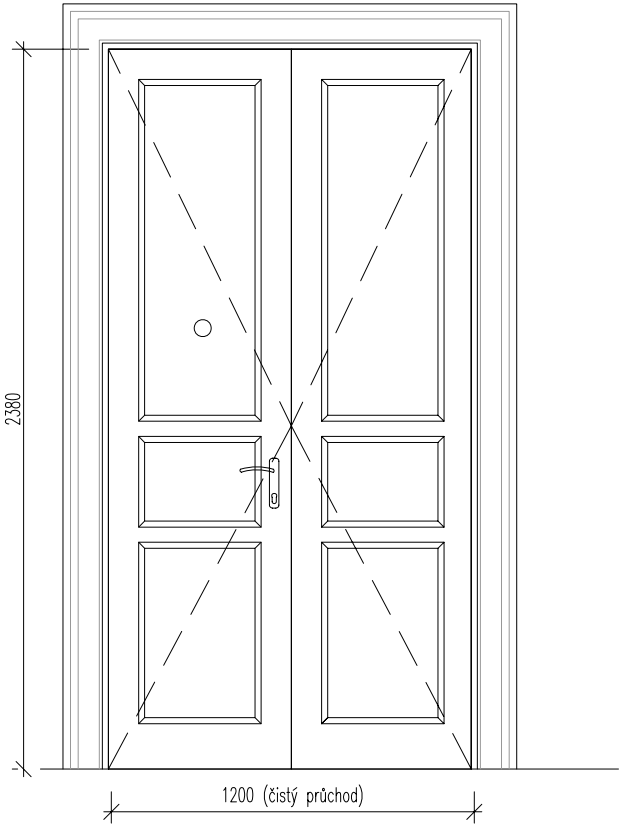
Spolupráce / Co-operation:

Generální projektant / General designer:	Plasák 5/623, Praha 6
	15000, Česká republika
Ian Bryan Architects s.r.o.	Tel. +420 257 311 354
	e-mail: iba@ibarch.cz
	web: www.ibarch.cz

Část - Název/Part - Drawing Title:		
D.1.1 - ARCHITEKTONICKO STAVEBNÍ TABULKA DVEŘÍ / DOOR SCHEDULE		
Akce/Job:		
STAVEBNÍ ÚPRAVY OBJEKTU A PŮDNÍ VESTAVBA		
Klient/Client:		
KOZI 3 s.r.o. U Kamýku 284/11, Kamýk 142 00 Praha		
Stupeň/Purpose:		
TENDER		
Zodp. projektant/Responsible:		
Dipl.Arch. Ian M.Bryan		
Kreslí/Drawn:	Kontroloval/Checked:	
HN	DD	
Měřítko/Scale:	Formát/Format:	Datum/Date:
-	A4	18/11/2015
Číslo výkresu/Drawing No.:		Rev:
21322_T_D1.1_701		C

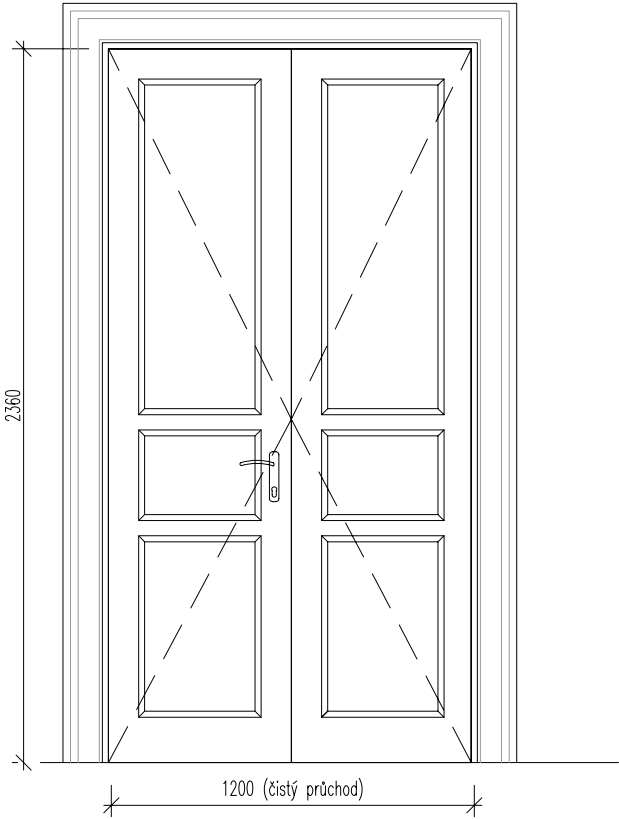
Všechny rozměry kontrolovat na stavbě. Neodmávejte z tohoto výkresu. Informujte architekty o nesrovnalostech důležitých pro realizaci	All dimensions to be checked on site. Do not scale off the drawing. Inform the architects of any errors/irregularities ©IBA s.r.o. All rights reserved
----------------------------------------------------------------------------------------------------------------------------------------------	------------------------------------------------------------------------------------------------------------------------------------------------------------------

DVEŘE 6NP

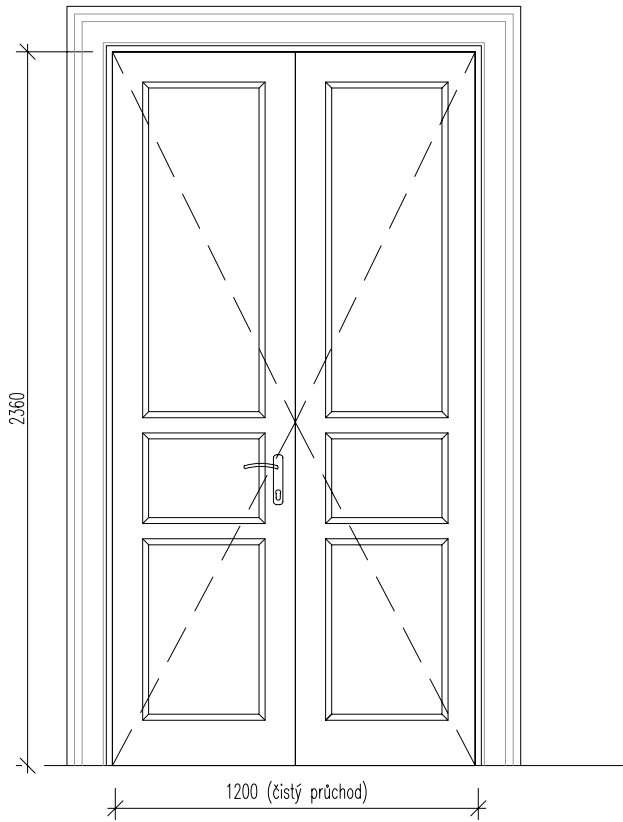
OZNAČENÍ	01	POPIS	STÁVAJÍCÍ DVEŘE VSTUPNÍ BYTOVÉ – CELKOVÁ REPASE, ZABEZPEČENÍ DVEŘÍ 6NP
ROZMĚR DVEŘÍ ŠÍŘKA/VÝŠKA	*1200 x 2380 mm (čistý průchod)	<p>schéma dveří, pohled ze strany závěsů</p> 	
MATERIÁL	dřevěný masiv, celková repase, z interiéru doplněný bezpečnostní plech		
POVRCHOVÁ ÚPRAVA	odstranění starého nátěru, obroušení na původní dřevo, opravení poškozených dřevěných částí dveří, napuštění speciálním napouštědlem pro ochranu dřeva + vrchní nátěry dle barevnosti dveří v ostatních polazích, na bezpečnostní plech z int. MDF deska+profilace dle stavající		
PROSKLENÍ	ne		
ZÁRUBĚŇ	dřevěný masiv – odstranění starého nátěru, obroušení na původní dřevo, opravení poškozených dřevěných částí zárubní, napuštění speciálním napouštědlem pro ochranu dřeva + vrchní nátěry dle barevnosti dveří v ostatních polazích		
KOVÁNÍ, ZÁVĚSY	očistit stávající		
TĚSNĚNÍ	–		
ZÁMEK	bezpečnostní cylindrická vložka, doplněná rozvora		
PRÁH	ano stávající, repase		
POŽÁRNÍ OCHRANA	bez požadavku		
POZN.	– bude osazeno nové kukátko – AKTIVNÍ KŘÍDLO LEVÉ		
POČET KUSU:	6.NP		
	repase 1		

* POZNÁMKA:

VÝROBNÍ ROZMĚRY NUTNO ODMĚŘIT DLE SKUTEČNÝCH ROZMĚRŮ NA STAVBĚ

OZNAČENÍ	02	POPIS	DVEŘE POKOJOVÉ – DVEŘE PŘEMÍSTĚNÉ DO NOVÉ POZICE, REPASE DVEŘÍ 6NP
ROZMĚR DVEŘÍ ŠÍŘKA/VÝŠKA	*1200 x 2360 mm (čistý průchod)	<p>schéma dveří, pohled ze strany závěsů</p> 	
MATERIÁL	stávající dřevěně křídlo, bude repasováno		
POVRCHOVÁ ÚPRAVA	odstranění starého nátěru, obroušení na původní dřevo, opravení poškozených dřevěných částí dveří, napuštění speciálním napouštědlem pro ochranu dřeva + vrchní nátěry barvy bílé–3x tvrzený PU polomatný lak		
PROSKLENÍ	–		
ZÁRUBEŇ	dřevěná zárubeň bude zbavena starých nátěrů až na masivní dřevo a opatřena nátěry dle dřevního křídla, ZÁRUBEŇ NUTNO ŠÍŘKOVĚ UPRAVIT NA NOVOU TLOUŠTKU STĚNY 100MM		
KOVÁNÍ, ZÁVĚSY	očistit stávající		
TĚSNĚNÍ	–		
ZÁMEK	nový dozický		
PRÁH	ne, při změně nášlapné vrstvy bude do podlahy vložena přechodová lišta		
POŽÁRNÍ OCHRANA	–		
POZN.	–AKTIVNÍ KŘÍDLO LEVÉ		
POČET KUSU:	6.NP		
	repase 1		

* POZNÁMKA:
VÝROBNÍ ROZMĚRY NUTNO ODMĚŘIT DLE SKUTEČNÝCH ROZMĚRŮ NA STAVBĚ

OZNAČENÍ	03	POPIS	DVEŘE POKOJOVÉ – DVEŘE PŘEMÍSTĚNÉ DO NOVÉ POZICE, REPASE DVEŘÍ 6NP
ROZMĚR DVEŘÍ ŠÍŘKA/VÝŠKA	*1200 x 2360 mm (čistý průchod)	<p>schéma dveří, pohled ze strany závěsů</p> 	
MATERIÁL	stávající dřevěně křídlo, bude repasováno		
POVRCHOVÁ ÚPRAVA	odstranění starého nátěru, obroušení na původní dřevo, opravení poškozených dřevěných částí dveří, napuštění speciálním napouštědlem pro ochranu dřeva + vrchní nátěry barvy bílé–3x tvrzený PU polomatný lak		
PROSKLENÍ	–		
ZÁRUBEŇ	dřevěná zárubeň bude zbavena starých nátěrů až na masivní dřevo a opatřena nátěry dle dřevního křídla, ZÁRUBEŇ NUTNO ŠÍŘKOVĚ UPRAVIT NA NOVOU TLOUŠTKU STĚNY 150MM		
KOVÁNÍ, ZÁVĚSY	očistit stávající		
TĚSNĚNÍ	–		
ZÁMEK	nový dozický		
PRÁH	ne, při změně nášlapné vrstvy bude do podlahy vložena přechodová lišta		
POŽÁRNÍ OCHRANA	–		
POZN.	–AKTIVNÍ KŘÍDLO LEVÉ		
POČET KUSU:	6.NP		
	repase 1		

* POZNÁMKA:
VÝROBNÍ ROZMĚRY NUTNO ODMĚŘIT DLE SKUTEČNÝCH ROZMĚRŮ NA STAVBĚ

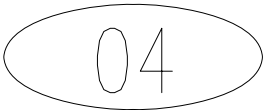
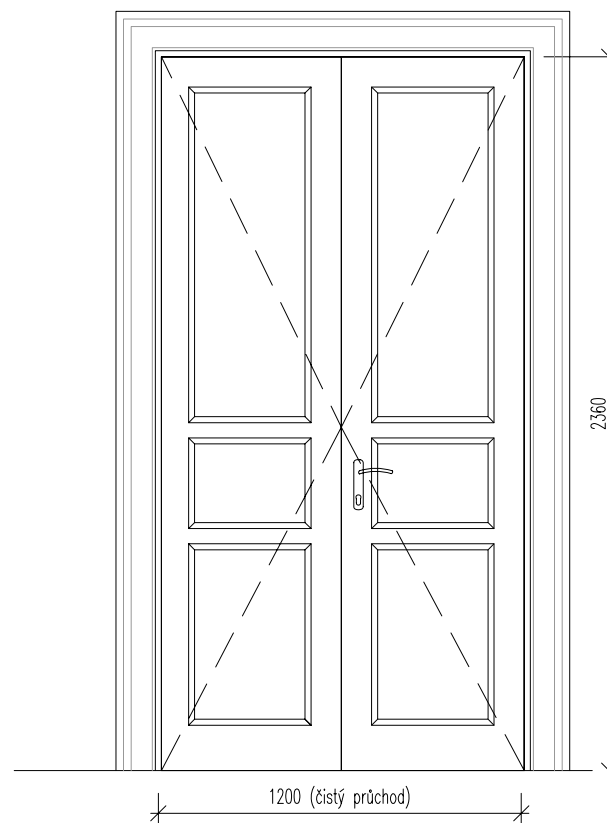
OZNAČENÍ		POPIS	DVEŘE POKOJOVÉ – DVEŘE VE STÁVAJÍCÍ POZICI, REPASE DVEŘÍ 6NP
ROZMĚR DVEŘÍ ŠÍŘKA/VÝŠKA	*1200 x 2360 mm (čistý průchod)		
MATERIÁL	stávající dřevěné křídlo, bude repasováno		
POVRCHOVÁ ÚPRAVA	odstranění starého nátěru, obroušení na původní dřevo, opravení poškozených dřevěných částí dveří, napuštění speciálním napouštědlem pro ochranu dřeva + vrchní nátěry barvy bílé–3x tvrzený PU polomatný lak		
PROSKLENÍ	–		
ZÁRUBEŇ	dřevěná obložková zárubeň bude zbavena starých nátěrů až na masivní dřevo a opatřena nátěry dle dveřního křídla		
KOVÁNÍ, ZÁVĚSY	očistit stávající		
TĚSNĚNÍ	–		
ZÁMEK	nový dozický		
PRÁH	ne, při změně nášlapné vrstvy bude do podlahy vložena přechodová lišta		
POŽÁRNÍ OCHRANA	–		
POZN.	–AKTIVNÍ KŘÍDLO PRAVÉ		
POČET KUSU:	6.NP		
	repase 1		

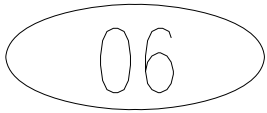
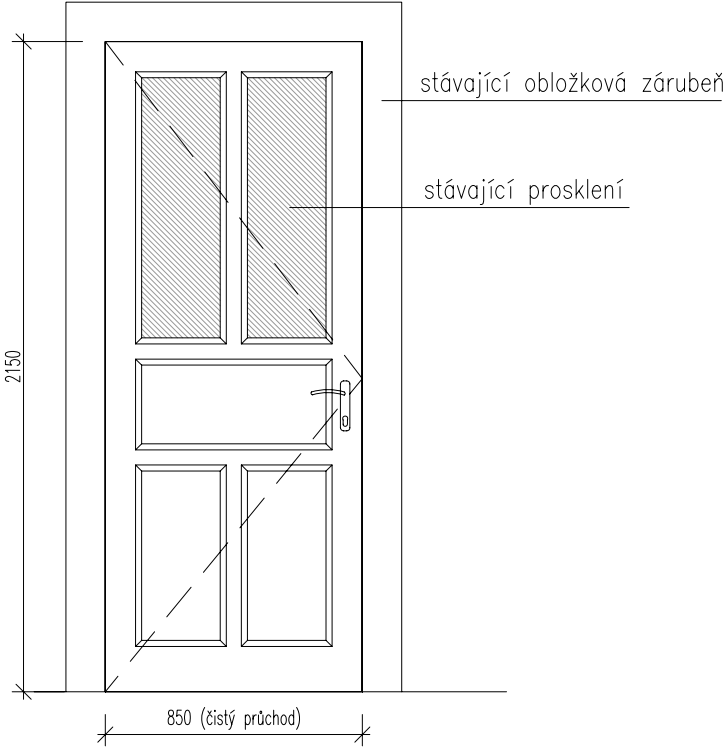
schéma dveří, pohled ze strany závěsů



* POZNÁMKA:
VÝROBNÍ ROZMĚRY NUTNO ODMĚŘIT DLE SKUTEČNÝCH ROZMĚRŮ NA STAVBĚ

OZNAČENÍ	05	POPIS	DVEŘE POKOJOVÉ – DVEŘE PŘEMÍSTĚNÉ DO NOVÉ POZICE, REPASE DVEŘÍ 6NP
ROZMĚR DVEŘÍ ŠÍŘKA/VÝŠKA	*850 x 2120 mm (čistý průchod)	schéma dveří, pohled ze strany závěsů	
MATERIÁL	stávající dřevěné křídlo, bude repasováno		
POVRCHOVÁ ÚPRAVA	odstranění starého nátěru, obroušení na původní dřevo, opravení poškozených dřevěných částí dveří, napuštění speciálním napouštědlem pro ochranu dřeva + vrchní nátěry barvy bílé–3x tvrzený PU polomatný lak		
PROSKLENÍ	stávající		
ZÁRUBEŇ	dřevěná obložková zárubeň bude zbavena starých nátěrů až na masivní dřevo a opatřena nátěry dle dveřního křídla ZÁRUBEŇ NUTNO ŠÍŘKOVĚ UPRAVIT NA NOVOU TLOUŠTKU STĚNY 150MM		
KOVÁNÍ, ZÁVĚSY	očistit stávající		
TĚSNĚNÍ	–		
ZÁMEK	nový dozický		
PRÁH	ne, při změně nášlapné vrstvy bude do podlahy vložena přechodová lišta		
POŽÁRNÍ OCHRANA	–		
POZN.	– dveře podříznuté dle požadavku VTZ, cca 10mm – PRAVÉ		
POČET KUSU:	6.NP		
	repase 1		

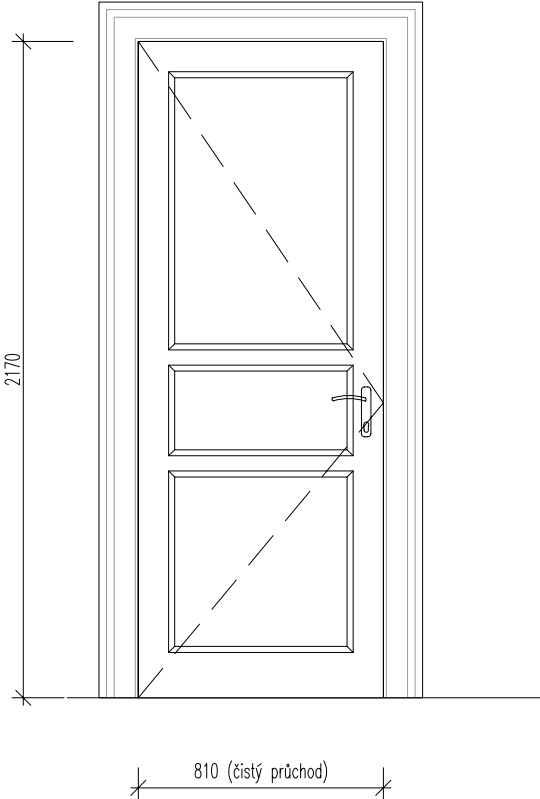
* POZNÁMKA:
VÝROBNÍ ROZMĚRY NUTNO ODMĚŘIT DLE SKUTEČNÝCH ROZMĚRŮ NA STAVBĚ

OZNAČENÍ		POPIS DVEŘE POKOJOVÉ – DVEŘE VE STÁVAJÍCÍ POZICI, REPASE DVEŘÍ 6NP
ROZMĚR DVEŘÍ ŠÍŘKA/VÝŠKA	*850 x 2150 mm (čistý průchod)	schéma dveří 
	stávající dřevěně křídlo, bude repasováno	
POVRCHOVÁ ÚPRAVA	odstranění starého nátěru, obroušení na původní dřevo, opravení poškozených dřevěných částí dveří, napuštění speciálním napouštědlem pro ochranu dřeva + vrchní nátěry barvy bílé–3x tvrzený PU polomatný lak	
PROSKLENÍ	stávající	
ZÁRUBEŇ	dřevěná obložková zárubeň bude zbavena starých nátěrů až na masivní dřevo a opatřena nátěry dle dveřního křídla	
KOVÁNÍ, ZÁVĚSY	očistit stávající	
TĚSNĚNÍ	–	
ZÁMEK	nový dozický	
PRÁH	ne, při změně nášlapné vrstvy bude do podlahy vložena přechodová lišta	
POŽÁRNÍ OCHRANA	–	
POZN.	– dveře podříznuté dle požadavku VTZ, cca 10mm – LEVÉ nový vložkový cylindrický zámek+wc fixní zámek	
POČET KUSU:	6.NP	
	repase 1	

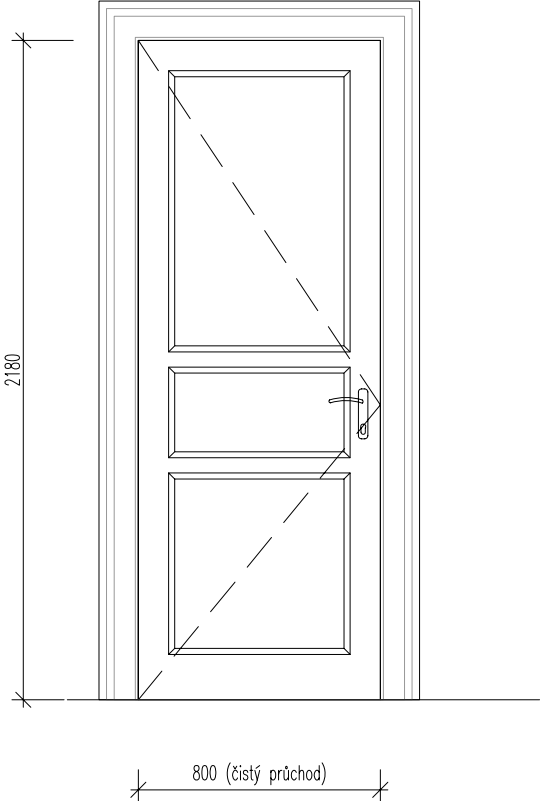
* POZNÁMKA:
VÝROBNÍ ROZMĚRY NUTNO ODMĚŘIT DLE SKUTEČNÝCH ROZMĚRŮ NA STAVBĚ

OZNAČENÍ	07	POPIS	DVEŘE POKOJOVÉ – DVEŘE PŘEMÍSTĚNÉ DO NOVÉ POZICE, REPASE DVEŘÍ 6NP
ROZMĚR DVEŘÍ ŠÍŘKA/VÝŠKA	*860 x 2140mm (čistý průchod)	schéma dveří	
MATERIÁL	stávající dřevěné křídlo, bude repasováno		
POVRCHOVÁ ÚPRAVA	odstranění starého nátěru, obroušení na původní dřevo, opravení poškozených dřevěných částí dveří, napuštění speciálním napouštědlem pro ochranu dřeva + vrchní nátěry barvy bílé–3x tvrzený PU polomatný lak		
PROSKLENÍ	–		
ZÁRUBEŇ	dřevěná obložková zárubeň bude zbavena starých nátěrů až na masivní dřevo a opatřena nátěry dle dveřního křídla, ZÁRUBEŇ NUTNO ŠÍŘKOVĚ UPRAVIT NA NOVOU TLOUŠTKU STĚNY 100MM		
KOVÁNÍ, ZÁVĚSY	očistit stávající		
TĚSNĚNÍ	–		
ZÁMEK	nový dozický		
PRÁH	ne, při změně nášlapné vrstvy bude do podlahy vložena přechodová lišta		
POŽÁRNÍ OCHRANA	–		
POZN.	– LEVÉ – dle požadavku profese VZT budou dveře podříznuty, cca 10mm		
POČET KUSU:	6.NP		
	repase 1		

* POZNÁMKA:
VÝROBNÍ ROZMĚRY NUTNO ODMĚŘIT DLE SKUTEČNÝCH ROZMĚRŮ NA STAVBĚ

OZNAČENÍ	08	POPIS	DVEŘE POKOJOVÉ – DVEŘE PŘEMÍSTĚNÉ DO NOVÉ POZICE, REPASE DVEŘÍ 6NP
ROZMĚR DVEŘÍ ŠÍŘKA/VÝŠKA	*810 x 2170mm (čistý průchod)	schéma dveří	
MATERIÁL	stávající dřevěně křídlo, bude repasováno		
POVRCHOVÁ ÚPRAVA	odstranění starého nátěru, obroušení na původní dřevo, opravení poškozených dřevěných částí dveří, napuštění speciálním napouštědlem pro ochranu dřeva + vrchní nátěry barvy bílé–3x tvrzený PU polomatný lak		
PROSKLENÍ	–		
ZÁRUBEŇ	dřevěná obložková zárubeň bude zbavena starých nátěrů až na masivní dřevo a opatřena nátěry dle dveřního křídla, ZÁRUBEŇ NUTNO ŠÍŘKOVĚ UPRAVIT NA NOVOU TLOUŠTKU STĚNY 180MM		
KOVÁNÍ, ZÁVĚSY	očistit stávající		
TĚSNĚNÍ	–		
ZÁMEK	nový dozický		
PRÁH	ne, při změně nášlapné vrstvy bude do podlahy vložena přechodová lišta		
POŽÁRNÍ OCHRANA	–		
POZN.	– LEVÉ		
POČET KUSU:	6.NP		
	repase 1		

* POZNÁMKA:
VÝROBNÍ ROZMĚRY NUTNO ODMĚŘIT DLE SKUTEČNÝCH ROZMĚRŮ NA STAVBĚ

OZNAČENÍ	09	POPIS	DVEŘE POKOJOVÉ – DVEŘE VE STÁVAJÍCÍ POZICI, REPASE DVEŘÍ 6NP
ROZMĚR DVEŘÍ ŠÍŘKA/VÝŠKA	*800 x 2180mm (čistý průchod)	schéma dveří 	
MATERIÁL	stávající dřevěné křídlo, bude repasováno		
POVRCHOVÁ ÚPRAVA	odstranění starého nátěru, obroušení na původní dřevo, opravení poškozených dřevěných částí dveří, napuštění speciálním napouštědlem pro ochranu dřeva + vrchní nátěry barvy bílé–3x tvrzený PU polomatný lak		
PROSKLENÍ	–		
ZÁRUBEŇ	dřevěná obložková zárubeň bude zbavena starých nátěrů až na masivní dřevo a opatřena nátěry dle dveřního křídla		
KOVÁNÍ, ZÁVĚSY	očistit stávající		
TĚSNĚNÍ	–		
ZÁMEK	nový dozický		
PRÁH	ne, při změně nášlapné vrstvy bude do podlahy vložena přechodová lišta		
POŽÁRNÍ OCHRANA	–		
POZN.	– PRAVÉ – STÁV. NADSVĚTLÍK ZRUŠEN		
POČET KUSU:	6.NP		
	repase 1		

* POZNÁMKA:
VÝROBNÍ ROZMĚRY NUTNO ODMĚŘIT DLE SKUTEČNÝCH ROZMĚRŮ NA STAVBĚ

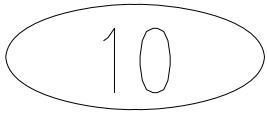
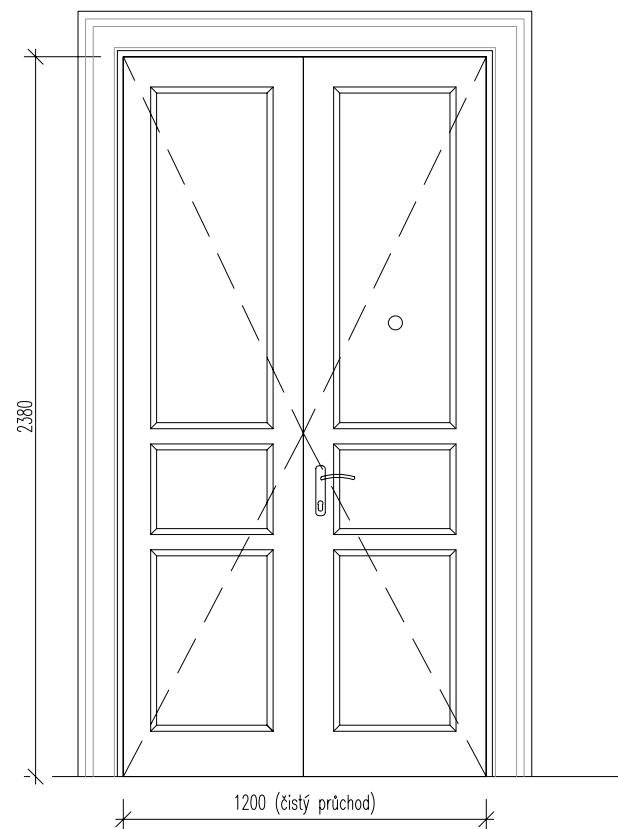
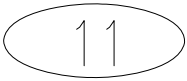
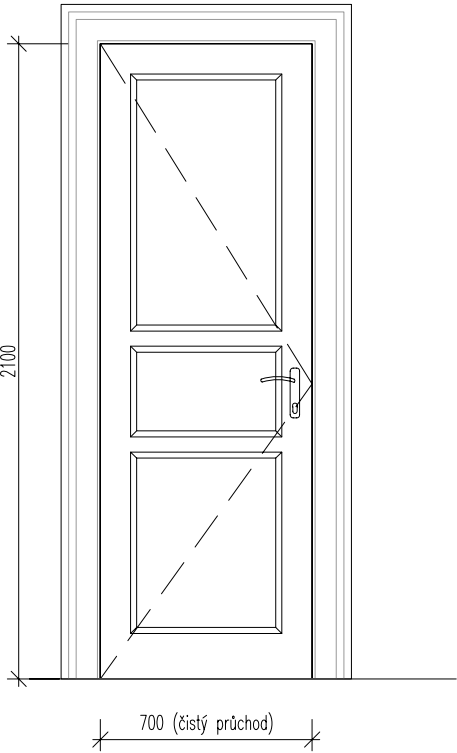
OZNAČENÍ		POPIS	NOVÉ DVEŘE VSTUPNÍ BYTOVÉ – PROFILACE A BAREVNOST DLE DVEŘÍ č.01 6NP
ROZMĚR DVEŘÍ ŠÍŘKA/VÝŠKA	*1200 x 2380 mm (čistý průchod)		
MATERIÁL	dřevěný masiv		
POVRCHOVÁ ÚPRAVA	profilace a barevnost dle dveří č. 01		
PROSKLENÍ	–		
ZÁRUBEŇ	dřevěná obložková, profilace a barevnost dle dveří č.01		
KOVÁNÍ, ZÁVĚSY	dle dveří č.01, přesný typ bude odsouhlasen architektem		
TĚSNĚNÍ	systémové		
ZÁMEK	bezpečnostní cylindrická vložka		
PRÁH	ano dle dveří č.01		
POŽÁRNÍ OCHRANA	EI 30 DP3		
POZN.	– bude osazeno kukátko (bude potvrzeno klientem) – BEZPEČNOSTNÍ TŘÍDA CELÝCH DVEŘÍ BT3 – AKTIVNÍ KŘÍDLO PRAVÉ		
POČET KUSU:	6.NP		1

schéma dveří, pohled ze strany závěsů

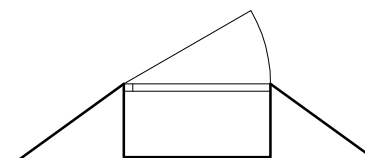
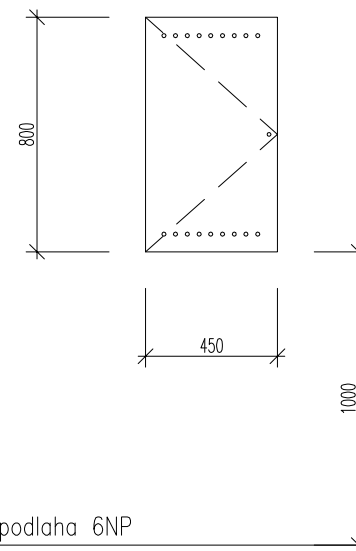


* POZNÁMKA:
VÝROBNÍ ROZMĚRY NUTNO ODMĚŘIT DLE SKUTEČNÝCH ROZMĚRŮ NA STAVBĚ

OZNAČENÍ					POPIS	DVEŘE DO KOUPELEN A NA WC – NOVÉ 6NP			
ROZMĚR DVEŘÍ ŠÍŘKA/VÝŠKA	*700 x 2100mm (čistý průchod)				schéma dveří 				
MATERIÁL	dřevěný smrkový masiv, kazetové dveře, profilovaná zárubeň dle stávajících dveří								
POVRCHOVÁ ÚPRAVA	3x tvrzený PU polomatný lak								
PROSKLENÍ	ne								
ZÁRUBEŇ	obložková, profilovaná z masivu, povrchová úprava dle dřevního křídla								
KOVÁNÍ, ZÁVĚSY	tvarově dle stávajících, bude odsouhlaseno architektem								
TĚSNĚNÍ									
ZÁMEK	nový vložkový cylindrický zámek+wc fixní zámek								
PRÁH	ne, při změně nášlapné vrstvy bude do podlahy vložena přechodová lišta								
POŽÁRNÍ OCHRANA	ne								
POZN.	– dle požadavku profese VZT budou dveře podříznuty, cca 10mm								
POČET KUSU:		LEVÉ	PRAVÉ	6.NP					
		2	3						

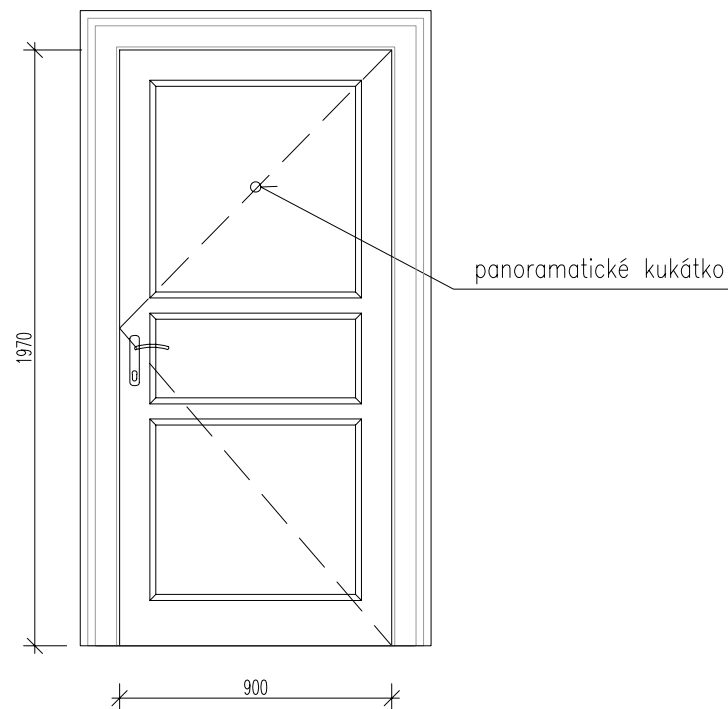
* POZNÁMKA:
VÝROBNÍ ROZMĚRY NUTNO ODMĚŘIT DLE SKUTEČNÝCH ROZMĚRŮ NA STAVBĚ

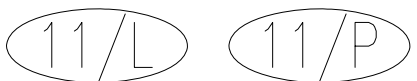
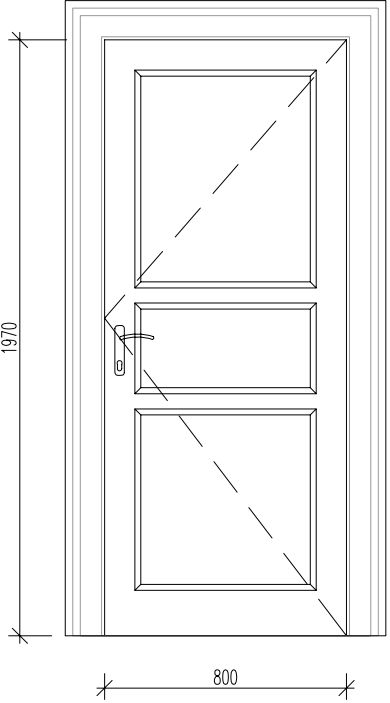
OZNAČENÍ	15		POPIS	DVEŘE K PLYNOMĚRŮM – SPOLEČNÁ CHODBA 6NP
ROZMĚR DVEŘÍ ŠÍŘKA/VÝŠKA	450 x 800mm		schéma dveří	
MATERIÁL	sádkartonová systémová dvířka do hliníkového rámu, vyvrtané otvory $\varnothing 15\text{mm}$ pro odvětrání			
POVRCHOVÁ ÚPRAVA	nátěr dle povrchové úpravy přilehlých stěn 6NP			
PROSKLENÍ	ne			
ZÁRUBEŇ	hliníková systémová			
KOVÁNÍ, ZÁVĚSY	skryté			
TĚSNĚNÍ	-			
ZÁMEK	"push to open", otvírání zatkačením			
PRÁH	-			
POŽÁRNÍ OCHRANA	ne			
POZN.				
POČET KUSU:		6.NP		
		2		



DVEŘE 7NP

OZNAČENÍ <div style="text-align: center; border: 1px solid black; border-radius: 50%; width: 40px; height: 40px; margin: 0 auto; display: flex; align-items: center; justify-content: center;"> 10/P </div>	POPIS DVEŘE VSTUPNÍ BYTOVÉ – NOVÉ 7NP	
ROZMĚR DVEŘÍ ŠÍŘKA/VÝŠKA 900 x 1970mm	schéma dveří	
MATERIÁL dřevěné plné masivní dveře, kazetové		
POVRCHOVÁ ÚPRAVA ze strany bytu barva bílá, 3x tvrzený PU lak, ze strany chodby barva šedá, 3x tvrzený PU lak, odstín bude upřesněn architektem s ohledem na barevnost dveří v nižších podlažích		
PROSKLENÍ ne		
ZÁRUBEŇ dřevěná obložková, povrchová úprava dle dřevního křídla		
KOVÁNÍ, ZÁVĚSY historizující závěsy, klika–koule, kukátko, typ bude vybrán architektem–typově dle dveří v nižších podlažích		
TĚSNĚNÍ systémové, požární		
ZÁMEK vložkový cylindrický bezpečnostní zámek		
PRÁH dubový práh+nátěr		
POŽÁRNÍ OCHRANA EI 15 DP3		
POZN. – panoramatické kukátko – BEZBEČNOSTNÍ TŘÍDA CELÝCH DVEŘÍ BT3 – zvuková neprůzvučnost min 32dB		
POČET KUSU:		7.NP 2



OZNAČENÍ			POPIS	DVEŘE POKOJOVÉ – NOVÉ 7NP	
ROZMĚR DVEŘÍ ŠÍŘKA/VÝŠKA	800 x 1970 mm		<p data-bbox="1115 260 1267 288">schéma dveří</p> 		
MATERIÁL	dřevěné plné masivní dveře, kazetové				
POVRCHOVÁ ÚPRAVA	barva bílá, 3x tvrzený PU lak				
PROSKLENÍ	ne				
ZÁRUBEŇ	dřevěná obložková, profilovaná				
KOVÁNÍ, ZÁVĚSY	historizující závěsy klika–klika, typ bude vybrán architektem–typově dle dveří v nižších podlažích				
TĚSNĚNÍ	systémové				
ZÁMEK	vločkový dozický				
PRÁH	bez prahu, při přechodu podlah bude použita přechodová lišta, např. Schluter				
POŽÁRNÍ OCHRANA	ne				
POZN.					
POČET KUSU:		LEVÉ			
		1	4		

OZNAČENÍ	12/L 12/P	POPIS	DVEŘE DO KOUPELNY A NA WC – NOVÉ 7NP
----------	-----------	-------	-----------------------------------------

ROZMĚR DVEŘÍ ŠÍŘKA/VÝŠKA	700 x 1970 mm
-----------------------------	---------------

MATERIÁL	dřevěné plné masivní dveře, kazetové
----------	--------------------------------------

POVRCHOVÁ ÚPRAVA	barva bílá, 3x tvrzený PU lak
------------------	-------------------------------

PROSKLENÍ	ne
-----------	----

ZÁRUBEŇ	dřevěná obložková, profilovaná
---------	--------------------------------

KOVÁNÍ, ZÁVĚSY	historizující závěsy klika–klika, typ bude vybrán architektem–typově dle dveří v nižších podlažích
----------------	----------------------------------------------------------------------------------------------------

TĚSNĚNÍ	systémové
---------	-----------

ZÁMEK	vložkový dozický
-------	------------------

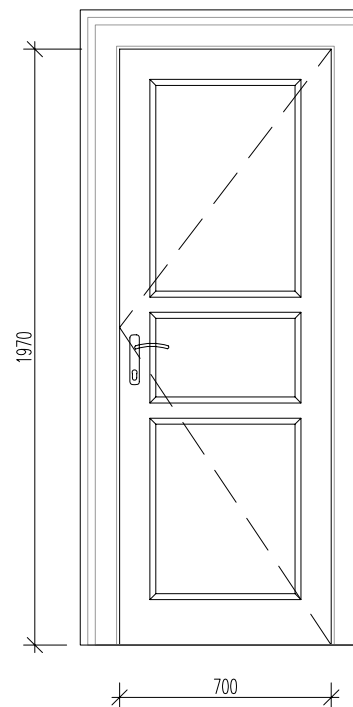
PRÁH	bez prahu, při přechodu podlah bude použita přechodová lišta, např. Schluter
------	------------------------------------------------------------------------------

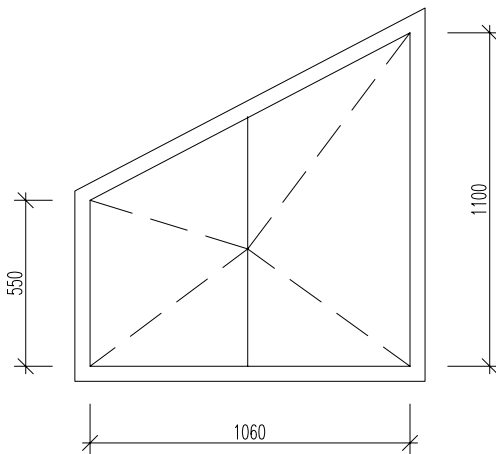
POŽÁRNÍ OCHRANA	ne
-----------------	----

POZN.	– dveře podříznuté dle požadavku VZT, cca 10mm
-------	------------------------------------------------

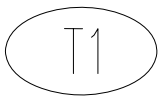
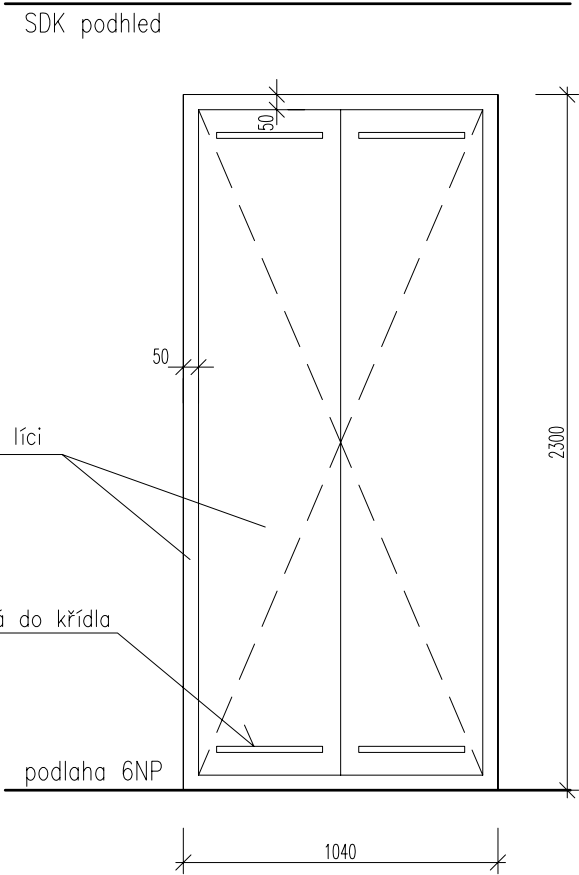
POČET KUSU:		LEVÉ	PRAVÉ	7.NP
		1	3	

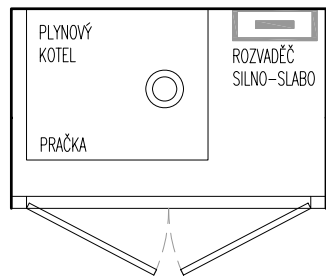
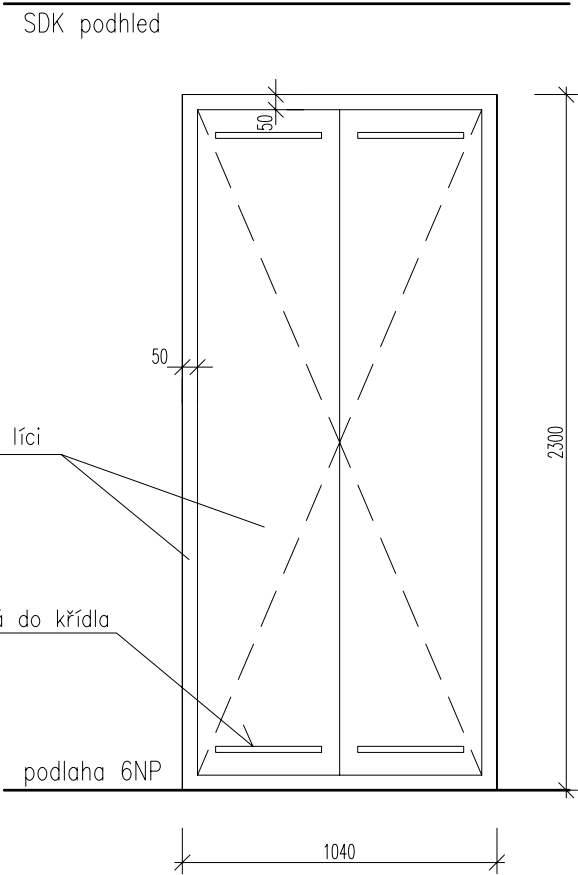
schéma dveří

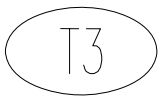
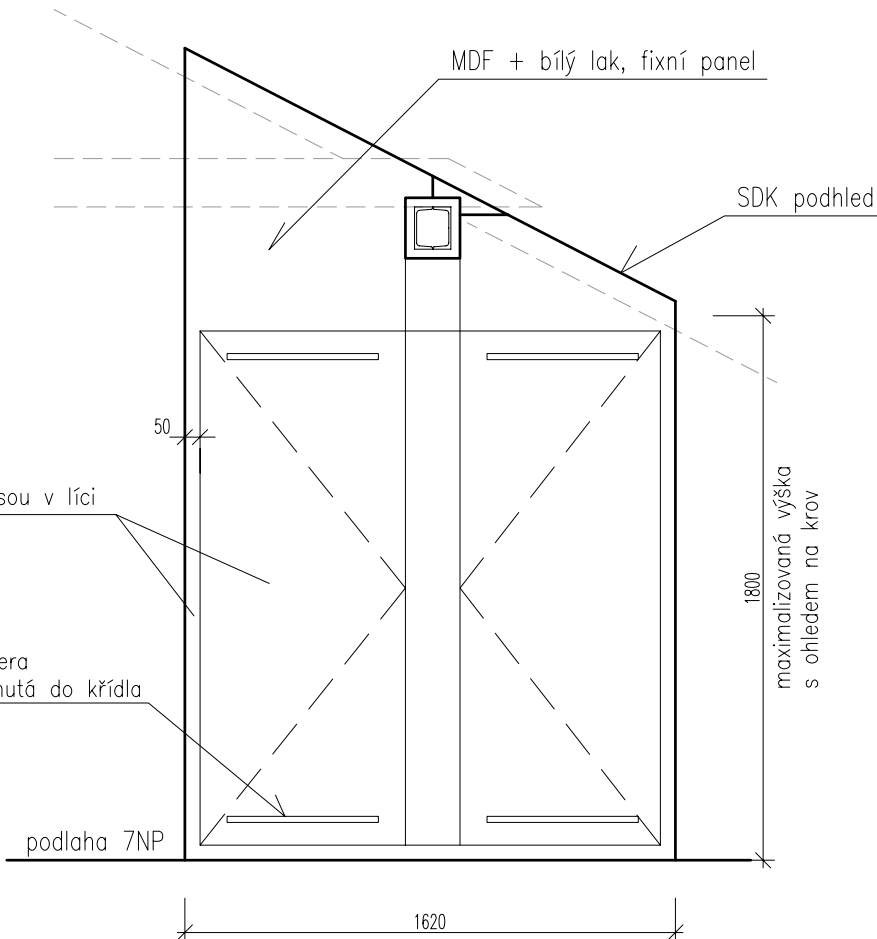
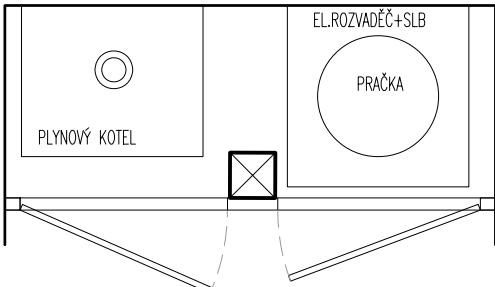



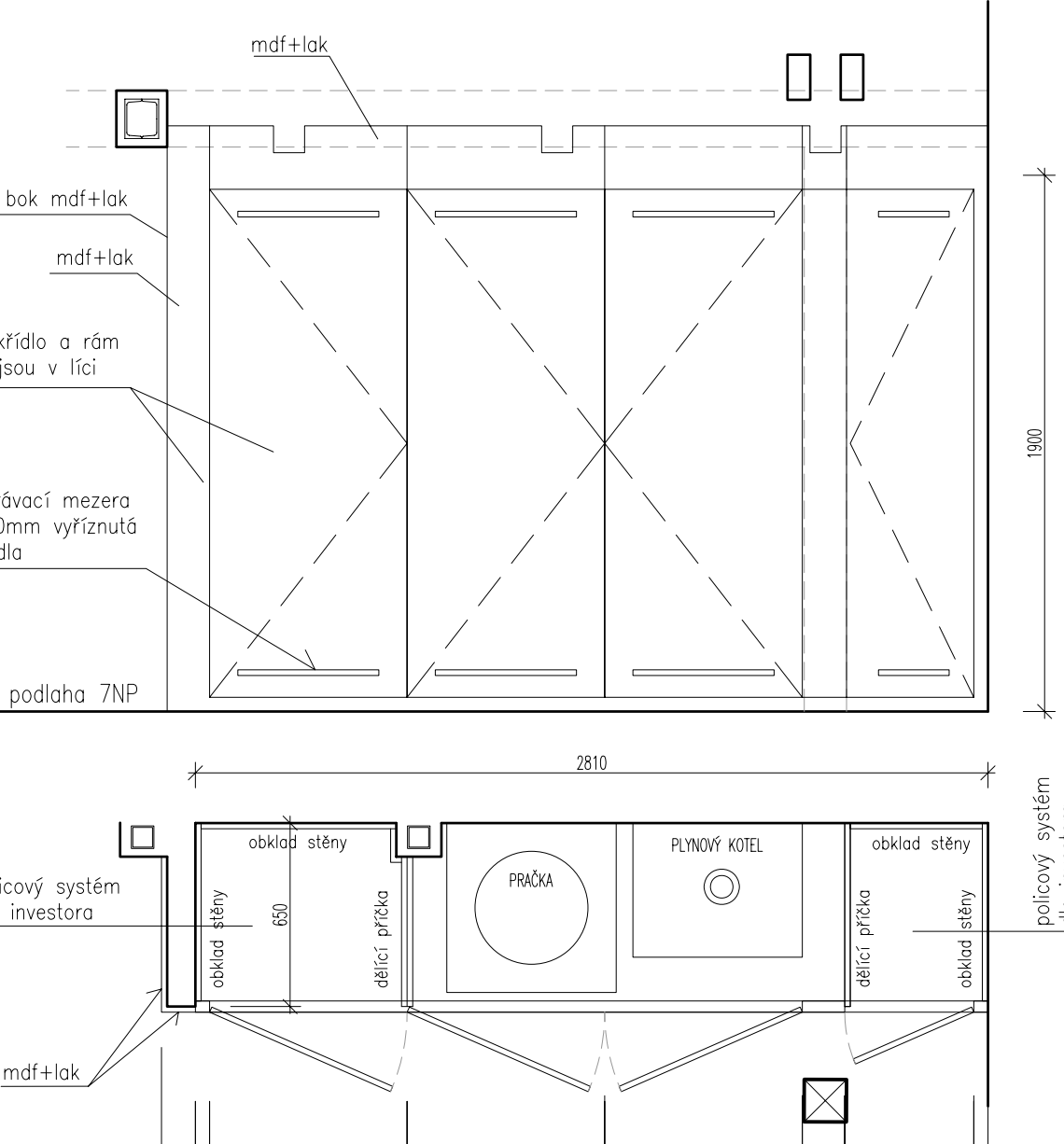
OZNAČENÍ	13	POPIS	DVEŘE DO VENKOVNÍHO SKLADU NA TERASÁCH 7NP
ROZMĚR DVEŘÍ ŠÍŘKA/VÝŠKA	1060 x 550-1100 mm	schéma dveří 	
MATERIÁL	dvoukřídla zateplená dvířka na dřevěné bázi		
POVRCHOVÁ ÚPRAVA	hloubková impregnace, bílá barva, 2x základní 2x krycí nátěr, RAL určí architekt dle stávajících okenních ráků		
PROSKLENÍ	ne		
ZÁRUBĚŇ	dřevěná rámová, povrchová úprava dle dveřních křidel		
KOVÁNÍ, ZÁVĚSY	klika-klika, systémové závěsy		
TĚSNĚNÍ	systémové tepelně izolační		
ZÁMEK	vložkový cylindrický zámek		
PRÁH	součástí rámové konstrukce zárubně		
POŽÁRNÍ OCHRANA	ne		
POZN.			
POČET KUSU:	7.NP		
	2		

TRUHLÁŘSKÉ PRVKY

OZNAČENÍ		POPIS	NÁBYTKOVÉ DVEŘE – BYT 12 6NP	
ROZMĚR DVEŘÍ ŠÍŘKA/VÝŠKA	1040 x 2300mm	<div style="text-align: center;"> <p>SDK podhled</p>  </div>		
MATERIÁL	rám–dřevěný masiv alt. MDF, křídla–MDF			
POVRCHOVÁ ÚPRAVA	barva bílá, 3x tvrzený PU lak			
KOVÁNÍ, ZÁVĚSY	skryté závěsy, madla dle architekta			
TĚSNĚNÍ	–			
ZÁMEK	–			
POŽÁRNÍ OCHRANA	ne			
POZN.				
POČET KUSU:				6.NP
				1



OZNAČENÍ		POPIS	NÁBYTKOVÉ DVEŘE – BYT 14 7NP
ROZMĚR DVEŘÍ ŠÍŘKA/VÝŠKA	1620 x 1800mm + trojúhelníkové nadpraží cca 0,75m ²		
MATERIÁL	rám–dřevěný masiv alt. MDF, křídla–MDF		
POVRCHOVÁ ÚPRAVA	barva bílá, 3x tvrzený PU lak		
KOVÁNÍ, ZÁVĚSY	skryté závěsy, madla dle architekta		
TĚSNĚNÍ	–		
ZÁMEK	–		
POŽÁRNÍ OCHRANA	ne		
POZN.			
POČET KUSU:		7.NP 1	

OZNAČENÍ		POPIS	NÁBYTKOVÉ DVEŘE – BYT 13 7NP
ROZMĚR DVEŘÍ ŠÍŘKA/VÝŠKA	1620 x 1800mm + trojúhelníkové nadpraží cca 0,75m ²		
MATERIÁL	rám–dřevěný masiv alt. MDF, křídla–MDF		
POVRCHOVÁ ÚPRAVA	barva bílá, 3x tvrzený PU lak		
KOVÁNÍ, ZÁVĚSY	skryté závěsy, madla dle architekta		
TĚSNĚNÍ	–		
ZÁMEK	–		
POŽÁRNÍ OCHRANA	ne		
POZN.			
POČET KUSU:		7.NP	
		1	

Poznámka:

- VEŠKERÉ VÝROBNÍ ROZMĚRY NUTNO ODMĚŘIT DLE SKUTEČNÝCH ROZMĚRŮ NA STAVBĚ, PŘÍPADNÉ ZMĚNY MUSÍ BÝT ODSOUHLASENY ARCHITEKTEM A INVESTOREM.
- TATO DOKUMENTACE NENAHAZUJE DODAVATELSKOU A DÍLENSKOU DOKUMENTACI. DODAVATELSKÁ A DÍLENSKÁ DOKUMENTACE MUSÍ BÝT PŘED ZAPOČETÍM KONKRÉTNÍCH STAVEBNÍCH PRACÍ ODSOUHLASENA ARCHITEKTEM A INVESTOREM.
- VZORKY A VÝROBKY BUDOU PŘEDLOŽENY KE SCHVÁLENÍ ARCHITEKTOVI A INVESTOROVÍ
- REPASOVANÉ DVEŘE NUTNO BĚHEM VÝSTAVBY ŘÁDNĚ OCHRÁNIT