


Rev B 18.11.2015 úpravy zasklení
 O.08, O.09 zrušena specifikace tl. dvojskla, prioritá je Umax 1,1
 O.12 změna výšky osazení mechanického otvírání
 O.06, O.07 investorem zvážena možnost výměny oken za nová ateliérová Solára, technicky jednoznačně lepší řešení, nutno odsouhlasit na OPP MHMP

Rev A 22.05.2015 aktualizace provedená na základě podrobné dokumentace oken pro účely schválení na OPP MHMP

Rev.	Datum/Date	Poznámky/Notes
------	------------	----------------

Spolupráce / Co-operation:

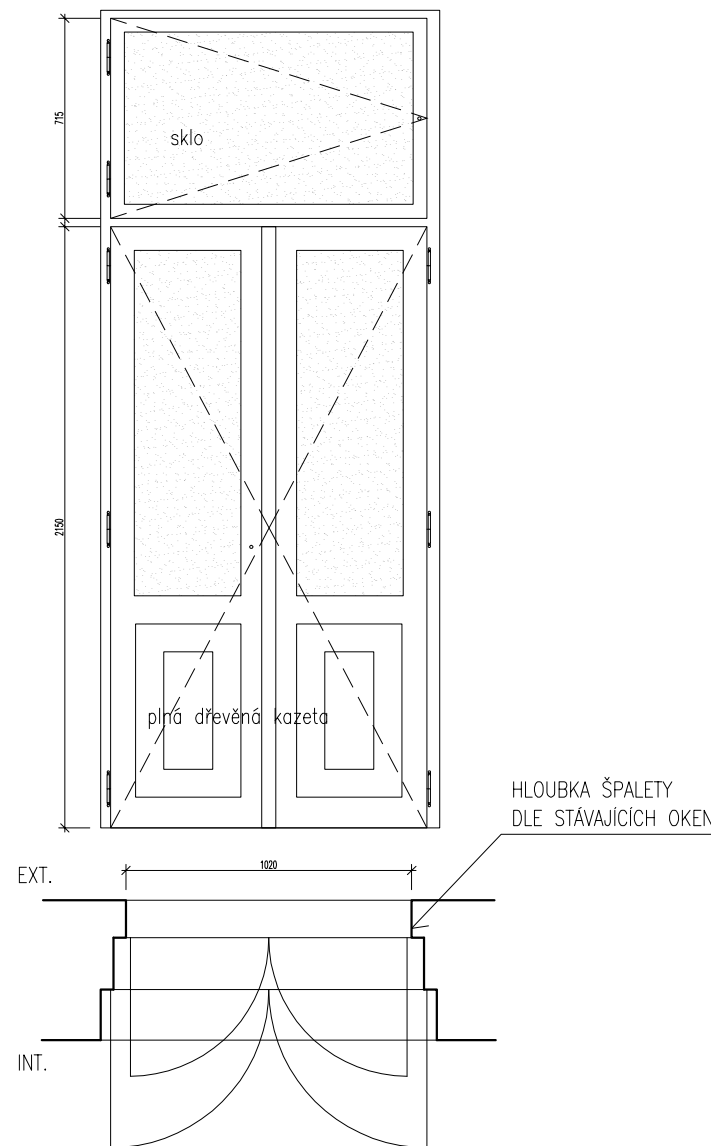
Generální projektant / General designer:	 Plasáká 5/623, Praha 6 15000, Česká republika Tel. +420 267 311 354 e-mail: iba@ibarch.cz web: www.ibarch.cz
Ian Bryan Architects s.r.o.	

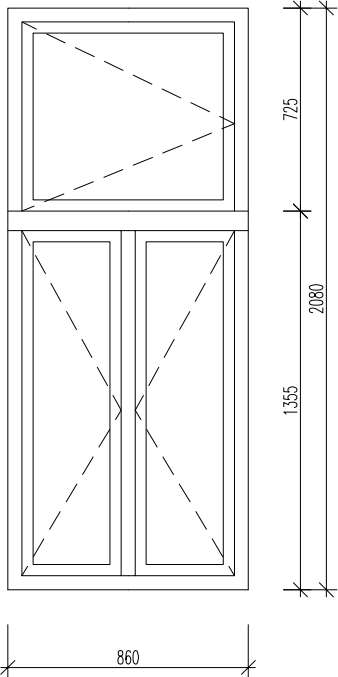
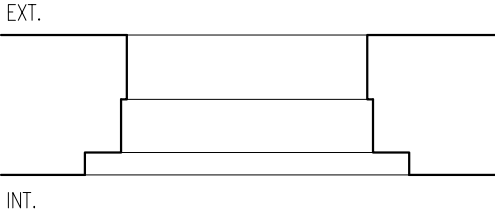
Čísť -- Název/Part -- Drawing Title:		
D.1.1 – ARCHITEKTONICKO STAVEBNÍ TABULKA OKEN / WINDOW SCHEDULE		
Akce/Job:		
STAVEBNÍ ÚPRAVY OBJEKTU A PŮDNÍ VESTAVBA		
Klient/Cient:		
KOZI 3 s.r.o. U Kamýku 284/11, Kamýk 142 00 Praha		
Stupeň/Purpose:		
TENDER		
Zodp. projektant/Responsible:		
Dipl.Arch. Ian M.Bryan		
Kresil/Drawn:	Kontroloval/Checked:	
HN	DD	
Měřítko/Scale:	Formát/Format:	Datum/Date:
–	A3	18/11/2015
Číslo výkresu/Drawing No.:		Rev:
21322_T_D1.1_702		B

Všechny rozměry kontrolovat na stavbě. Neodmítněte z tohoto výkresu. Informujte architektu o nesrovnalostech a chybách pro realizaci	All dimensions to be checked on site. Do not scale off the drawing. Inform the architects of any errors/irregularities ©IBA s.r.o. All rights reserved
---	---

OZNAČENÍ	0.01	POPIS	DŘEVĚNÉ ŠPALETOVÉ BALKÓNOVÉ DVEŘE – NOVÉ BALKONOVÉ DVEŘE DLE DVEŘÍ V NIŽŠÍCH PODLAŽÍCH 6.NP
HRUBÝ STAVEBNÝ OTVOR ŠÍŘKA/VÝŠKA	*1020 x 2880 mm (Z EXTERIÉRU)	POHLED Z EXTERIÉRU schema:	
MATERIÁL	dřevěný smrkový masiv –vnější křídla a rámy kopie stávajících, –vnitřní křídla a rámy mírně rozšířené s ohledem na osazení izolačního dvojskla –profil 50 x 60mm, profilace dle stávajících		
POVRCHOVÁ ÚPRAVA	hloubková impregnace, bílá barva, 2x základní 2x krycí nátěr, RAL určí architekt dle stávajících rámu		
PROSKLENÍ	–do vnějšího křídla osazené jednoduché sklo čiré –do vnitřního křídla osazené tepelně izolační dvojsklo čiré, členění bude provedeno dle stávajících balkonových dveří v nižších podlažích, distanční rámečky v barvě rámu, tl.12mm		
KOVÁNÍ	okenní klíčky a kliky dveří dle stávajících, typ bude odsouhlasen architektem		
TĚSNĚNÍ	pro vnitřní křídlo systémové tepelně izolační		
PARAPET VNITŘNÍ	bez, navazuje podlaha		
PARAPET VNĚJŠÍ	měděné oplechování, navazuje dlažba balkonu		
OSTĚNÍ, NADPRAŽÍ VNITŘNÍ	navazuje na vnitřní omítku, přechod pomocí akrylátového tmelu		
OSTĚNÍ, NADPRAŽÍ VNĚJŠÍ	navazuje na omítku fasády, přechod pomocí akrylátového tmelu		
SOUČINITEL PROSTUPU TEPLA [Wm ⁻² .k ⁻¹]	zasklení vnitřního křídla U _{max} =1,1		
ZVUKOVÁ NEPRŮZVUČNOST	dle typu zasklení, bez požadavku		
POZN.			
POČET KUSU:	2	* POZNÁMKA: VÝROBNÍ ROZMĚRY NUTNO ODMĚŘIT DLE SKUTEČNÝCH ROZMĚRŮ NA STAVBĚ DODAVATEL OKEN-DVEŘÍ PŘEDLOŽÍ KE SCHVÁLENÍ DÍLENSKOU DOKUMENTACÍ	

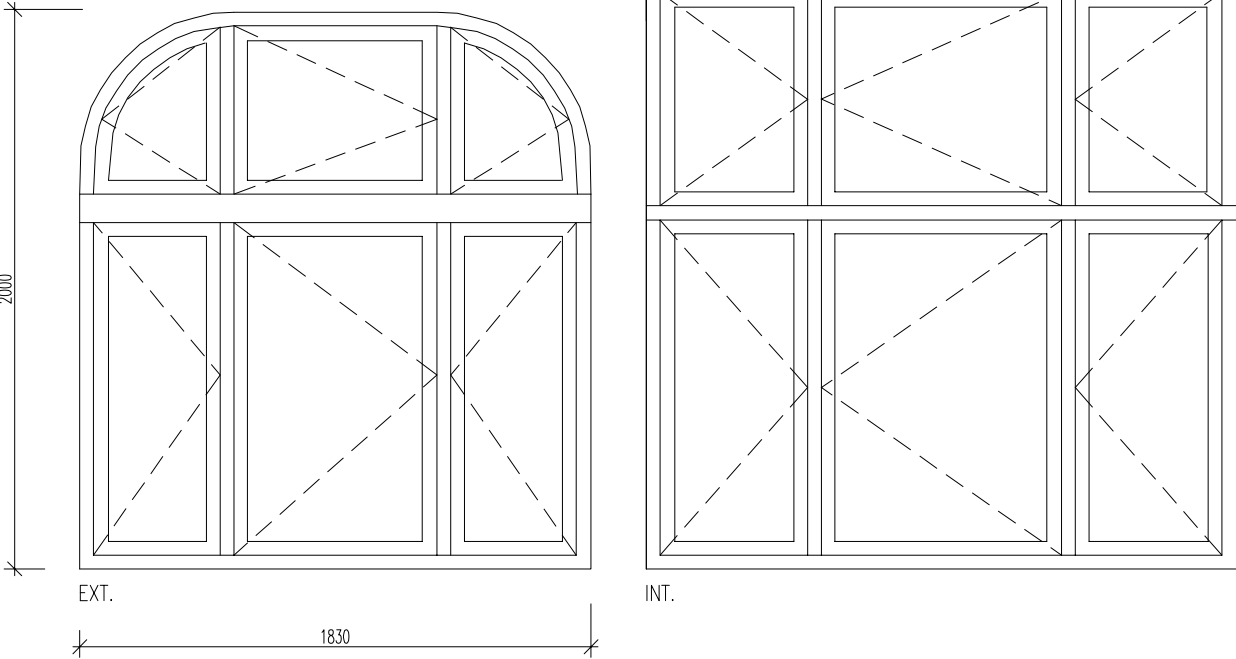
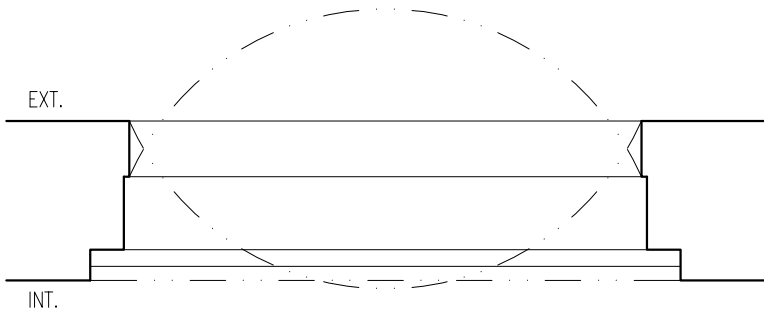
VIZ SAMOSTATNÝ VÝKRES



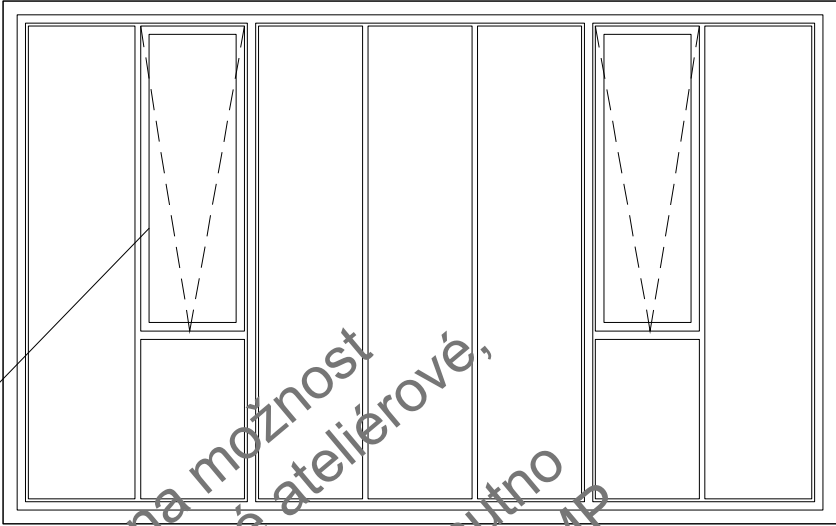
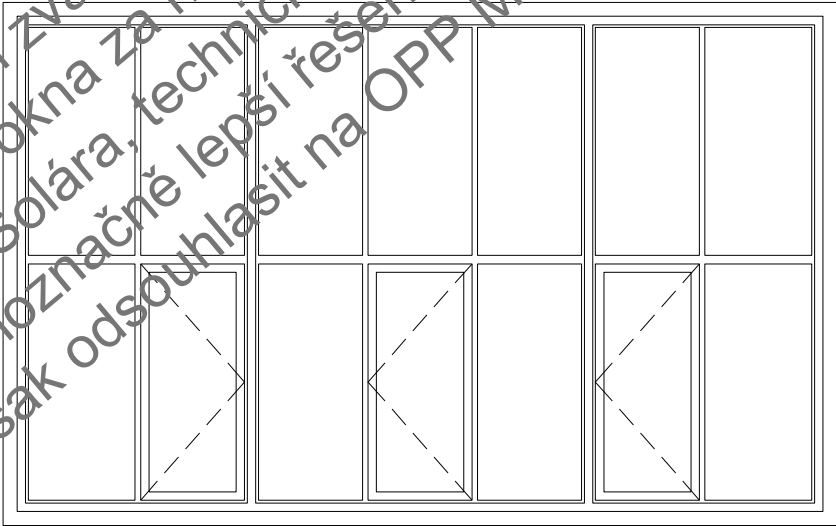
OZNAČENÍ	0.02	POPIS	DŘEVĚNÉ ŠPALETOVÉ OKNO – NOVÉ DLE OKEN V NIŽŠÍCH PODLAŽÍCH 6.NP
HRUBÝ STAVEBNÝ OTVOR ŠÍŘKA/VÝŠKA	*860 x 2080 mm (Z EXTERIÉRU)	POHLED Z EXTERIÉRU schema:	VIZ SAMOSTATNÝ VÝKRES
MATERIÁL	dřevěný smrkový masiv –vnější křídla a rámy kopie stávajících, –vnitřní křídla a rámy mírně rozšířené s ohledem na osazení izolačního dvojskla –profil 50 x 60mm, profilace dle stávajících		
POVRCHOVÁ ÚPRAVA	hloubková impregnace, bílá barva, 2x základní 2x krycí nátěr, RAL určí architekt dle stávajících rámu		
OTEVÍRÁNÍ	otevřené		
ZASKLENÍ	–do vnějšího křídla osazené jednoduché sklo čiré –do vnitřního křídla osazené tepelně izolační dvojsklo čiré, distanční rámečky v barvě rámu, tl.12mm		
KOVÁNÍ	okenní kličky dle stávajících, přesný typ bude odsouhlasen architektem		
TĚSNĚNÍ	pro vnitřní křídlo systémové tepelně izolační		
PARAPET VNITŘNÍ	masiv barva bílá dle oken		
PARAPET VNĚJŠÍ	měděné oplechování tl. 0,7mm		
OSTĚNÍ, NADPRAŽÍ VNITŘNÍ	navazuje na vnitřní omítku, přechod pomocí akrylátového tmelu		
OSTĚNÍ, NADPRAŽÍ VNĚJŠÍ	navazuje na omítku fasády, přechod pomocí akrylátového tmelu		
SOUČINITEL PROSTUPU TEPLA [Wm ⁻² .K ⁻¹]	zasklení vnitřního křídla U _{max} =1,1		
ZVUKOVÁ NEPRŮZVUČNOST	dle typu zasklení, bez požadavku		
POZN.			
POČET KUSU:	2	* POZNÁMKA: VÝROBNÍ ROZMĚRY NUTNO ODMĚŘIT DLE SKUTEČNÝCH ROZMĚRŮ NA STAVBĚ DODAVATEL OKEN–DVEŘÍ PŘEDLOŽÍ KE SCHVÁLENÍ DÍLENSKOU DOKUMENTACÍ	

OZNAČENÍ	0.03	POPIS	DŘEVĚNÉ ŠPALETOVÉ OKNO – NOVÉ DLE OKEN V NIŽŠÍCH PODLAŽÍCH 6.NP	VIZ SAMOSTATNÝ VÝKRES
HRUBÝ STAVEBNÝ OTVOR ŠÍŘKA/VÝŠKA	*1320 x 2080 mm (Z EXTERIÉRU)	POHLED Z EXTERIÉRU schema:		
MATERIÁL	dřevěný smrkový masiv –vnější křídla a rámy kopie stávajících, –vnitřní křídla a rámy mírně rozšířené s ohledem na osazení izolačního dvojskla–profil 50 x 60mm, profilace dle stávajících			
POVRCHOVÁ ÚPRAVA	hloubková impregnace, bílá barva, 2x základní 2x krycí nátěr, RAL určí architekt dle stávajících rámu			
OTEVÍRÁNÍ	otevíravé			
ZASKLENÍ	–do vnějšího křídla osazené jednoduché sklo čiré –do vnitřního křídla osazené tepelně izolační dvojsklo čiré tl.12mm, distanční rámečky v barvě rámu			
KOVÁNÍ	okenní kličky dle stávajících, přesný typ bude odsouhlasen architektem			
TĚSNĚNÍ	pro vnitřní křídlo systémové tepelně izolační			
PARAPET VNITŘNÍ	masiv barva bílá dle oken			
PARAPET VNĚJŠÍ	měděné oplechování tl. 0,7mm			
OSTĚNÍ, NADPRAŽÍ VNITŘNÍ	navazuje na vnitřní omítku, přechod pomocí akrylátového tmelu			
OSTĚNÍ, NADPRAŽÍ VNĚJŠÍ	navazuje na omítku fasády, přechod pomocí akrylátového tmelu			
SOUČINITEL PROSTUPU TEPLA [Wm ⁻² .k ⁻¹]	zasklení vnitřního křídla U _{max} =1,1			
ZVUKOVÁ NEPRŮZVUČNOST	dle typu zasklení, bez požadavku			
POZN.				
POČET KUSU:	2	* POZNÁMKA: VÝROBNÍ ROZMĚRY NUTNO ODMĚŘIT DLE SKUTEČNÝCH ROZMĚRŮ NA STAVBĚ DODAVATEL OKEN–DVEŘÍ PŘEDLOŽÍ KE SCHVÁLENÍ DÍLENSKOU DOKUMENTACÍ		

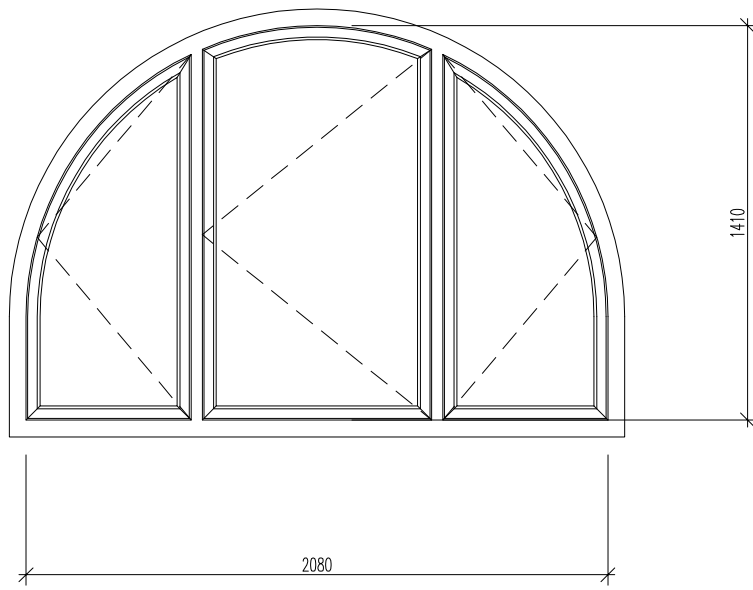
OZNAČENÍ	0.04	POPIS	DŘEVĚNÉ ŠPALETOVÉ OKNO – NOVÉ DLE OKEN V NIŽŠÍCH PODLAŽÍCH 6.NP	VIZ SAMOSTATNÝ VÝKRES
HRUBÝ STAVEBNÝ OTVOR ŠÍŘKA/VÝŠKA	*810 x 2080 mm (Z EXTERIÉRU)	POHLED Z EXTERIÉRU schema:		
MATERIÁL	dřevěný smrkový masiv –vnější křídla a rámy kopie stávajících, –vnitřní křídla a rámy mírně rozšířené s ohledem na osazení izolačního dvojskla– profil 50 x 60mm, profilace dle stávajících			
POVRCHOVÁ ÚPRAVA	hloubková impregnace, bílá barva, 2x základní 2x krycí nátěr, RAL určí architekt dle stávajících rámu			
OTEVÍRÁNÍ	otevíravé			
ZASKLENÍ	–do vnějšího křídla osazené jednoduché sklo čiré –do vnitřního křídla osazené tepelně izolační dvojsklo čiré tl.12mm, distanční rámečky v barvě rámu			
KOVÁNÍ	okenní kličky dle stávajících, přesný typ bude odsouhlasen architektem			
TĚSNĚNÍ	pro vnitřní křídlo systémové tepelně izolační			
PARAPET VNITŘNÍ	masiv barva bílá dle oken			
PARAPET VNĚJŠÍ	měděné oplechování tl. 0,7mm			
OSTĚNÍ, NADPRAŽÍ VNITŘNÍ	navazuje na vnitřní omítku, přechod pomocí akrylátového tmelu			
OSTĚNÍ, NADPRAŽÍ VNĚJŠÍ	navazuje na omítku fasády, přechod pomocí akrylátového tmelu			
SOUČINITEL PROSTUPU TEPLA [Wm ⁻² .k ⁻¹]	zasklení vnitřního křídla U _{max} =1,1			
ZVUKOVÁ NEPRŮZVUČNOST	dle typu zasklení, bez požadavku			
POZN.				
POČET KUSU:	2	* POZNÁMKA: VÝROBNÍ ROZMĚRY NUTNO ODMĚŘIT DLE SKUTEČNÝCH ROZMĚRŮ NA STAVBĚ DODAVATEL OKEN–DVEŘÍ PŘEDLOŽÍ KE SCHVÁLENÍ DÍLENSKOU DOKUMENTACÍ		

OZNAČENÍ	0.05	POPIS	DŘEVĚNÉ ŠPALETOVÉ OKNO – CELKOVÁ REPASE 6.NP VIZ SAMOSTATNÝ VÝKRES	
HRUBÝ STAVEBNÝ OTVOR ŠÍŘKA/VÝŠKA	*1830 x 2000 mm (z exteriéru)	schema:		
MATERIÁL	stávající dřevěné okno, poškozené části rámu nebo křídel budou vyměněné			
POVRCHOVÁ ÚPRAVA	stávající bílý nátěr bude odstraněn až na původní dřevo, bude provedena hloubková impregnace a dále nátěr – bílá barva, 2x základní 2x krycí nátěr, RAL určí architekt dle stávajících rámu			
OTEVÍRÁNÍ	otevíravé			
ZASKLENÍ	– vnější křídlo – repasováno (jednoduché zasklení) – vnitřní křídlo – repasováno (jednoduché zasklení)			
KOVÁNÍ	stávající, vyčištěné			
TĚSNĚNÍ	nové silikonové těsnění bude vloženo do vnitřních křídel			
PARAPET VNITŘNÍ	masiv barva bílá dle oken			
PARAPET VNĚJŠÍ	měděné oplechování tl. 0,7mm, pokud možno bude zachováno stávající			
OSTĚNÍ, NADPRAŽÍ VNITŘNÍ	navazuje na vnitřní omítku, přechod pomocí akrylátového tmelu			
OSTĚNÍ, NADPRAŽÍ VNĚJŠÍ	navazuje na omítku fasády, přechod pomocí akrylátového tmelu			
SOUČINITEL PROSTUPU TEPLA [Wm ⁻² .k ⁻¹]	–			
ZVUKOVÁ NEPRŮZVUČNOST	dle typu zasklení, bez požadavku			
POZN.				
POČET KUSU:	2	* POZNÁMKA:	VÝROBNÍ ROZMĚRY NUTNO ODMĚŘIT DLE SKUTEČNÝCH ROZMĚRŮ NA STAVBĚ DODAVATEL OKEN-DVEŘÍ PŘEDLOŽÍ KE SCHVÁLENÍ DÍLENSKOU DOKUMENTACÍ	

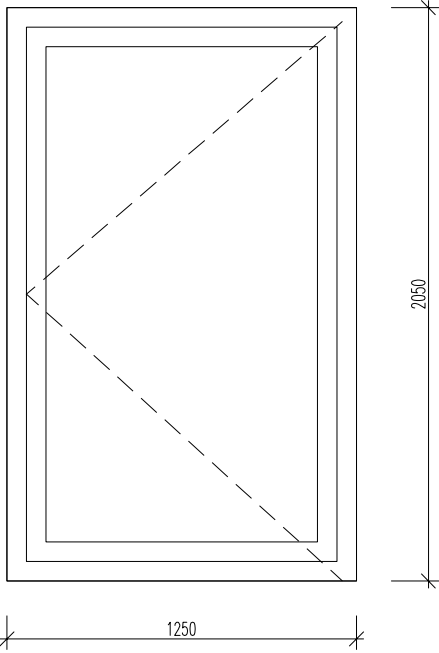
OZNAČENÍ	0.06	POPIS	ATELIÉROVÉ OKNO – CELKOVÁ REPASE 6.NP	VIZ SAMOSTATNÝ VÝKRES
HRUBÝ STAVEBNÝ OTVOR ŠÍŘKA/VÝŠKA	*2880 x 1770 mm	<p>SCHEMA Z EXTERIÉRU</p> <p>nově fixování otevřené polohy vnějších výklopých křídel, bude řešeno s dodavatelem</p> <p>SCHEMA Z INTERIÉRU</p>		
MATERIÁL	INT–stávající dřevěné okno, poškozené části rámu nebo křídel budou vyměněné EXT–stávající ocelová konstrukce, poškozené části rámu nebo křídel budou vyměněné			
POVRCHOVÁ ÚPRAVA	INT–stávající bílý nátěr bude odstraněn až na původní dřevo, bude provedena hloubková impregnace a dále nátěr–bílá barva, 2x základní 2x krycí nátěr, RAL určí architekt dle stávajících rámu EXT–stávající ocelové rámy zbavené rzi a starých nátěrů, nové nátěry 2x základní 2x krycí, RAL určí architekt na základě stávajících rámu			
OTEVÍRÁNÍ	otevíravé a výklopné dle stávající			
ZASKLENÍ	– vnější okno–nové čiré kalené sklo – vnitřní okno–nové čiré bezpečnostní tepelně izolační dvojsklo conex			
KOVÁNÍ	stávající, vyčištěné			
TĚSNĚNÍ	nové silikonové těsnění bude vloženo do vnitřních křídel			
OSTĚNÍ, NADPRAŽÍ VNITŘNÍ	napojeno na sdk požární obklad krovu			
OSTĚNÍ, NADPRAŽÍ VNĚJŠÍ	napojeno na novou střechu, nové AL oplechování v barvě krytiny			
SOUČINITEL PROSTUPU TEPLA	dle možnosti stávající vnitřního rámu, opt.1,2			
ZVUKOVÁ NEPRŮZVUČNOST	dle typu zasklení, bez požadavku			
POZN.	– vnitřní část okna bude trvale a bezpečně fixována k rámu, stabilita nemůže být zajištěna pouze obrtlíky ! – stávající okno bude celé demontováno a nově osazeno s ohledem na pozici nadkroevní izolace			
POČET KUSŮ:	1	<p>* POZNÁMKA: VÝROBNÍ ROZMĚRY NUTNO ODMĚŘIT DLE SKUTEČNÝCH ROZMĚRŮ NA STAVBĚ DODAVATEL OKEN–DVEŘÍ PŘEDLOŽÍ KE SCHVÁLENÍ DÍLENSKOU DOKUMENTACÍ</p>		

OZNAČENÍ	0.07	POPIS	ATELIÉROVÉ OKNO – REPLIKA ATELIÉROVÉHO OKNA 0.06 6.NP
HRUBÝ STAVEBNÝ OTVOR ŠÍŘKA/VÝŠKA	*2880 x 1770 mm	SCHEMA Z EXTERIÉRU	
MATERIÁL	INT–smrkový masiv EXT–ocelová konstrukce		
POVRCHOVÁ ÚPRAVA	INT–provedena hloubková impregnace a dále nátěr–bílá barva, 2x základní 2x krycí nátěr, RAL určí architekt dle stávajících rámu EXT– nátěry 2x základní 2x krycí, RAL určí architekt na základě stávajících rámu	nově fixování otevřené polohy vnějších výklopných křídel, bude řešeno s dodavatelem	
OTEVÍRÁNÍ	otevíravé a výklopné dle stávající	SCHEMA Z INTERIÉRU	
ZASKLENÍ	– vnější okno–nové čiré kalené sklo – vnitřní okno–nové čiré bezpečnostní tepelně izolční dvojsklo conex		
KOVÁNÍ	dle stávajícího		
TĚSNĚNÍ	nové silikonové těsnění bude vloženo do vnitřních křídel		
OSTĚNÍ, NADPRAŽÍ VNITŘNÍ	napojeno na sdk požární obklad krovu		
OSTĚNÍ, NADPRAŽÍ VNĚJŠÍ	napojeno na novou střechu, nové AL oplechování v barvě krytiny		
SOUČINITEL PROSTUPU TEPLA	dle možnosti stávající vnitřního rámu, opt.1,2		
ZVUKOVÁ NEPRŮZVUČNOST	dle typu zasklení, bez požadavku		
POZN.	– vnitřní část okna bude trvale a bezpečně fixována k rámu, stabilita nemůže být zajištěna pouze obrtlíky !		
POČET KUSŮ:	1	* POZNÁMKA:	VÝROBNÍ ROZMĚRY NUTNO ODMĚŘIT DLE SKUTEČNÝCH ROZMĚRŮ NA STAVBĚ DODAVATEL OKEN–DVEŘÍ PŘEDLOŽÍ KE SCHVÁLENÍ DÍLENSKOU DOKUMENTACÍ

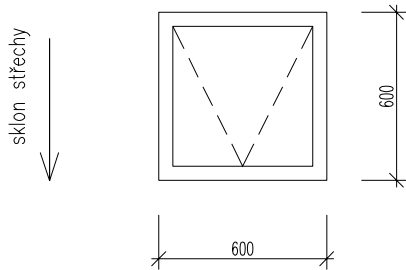
Investorem zvažena možnost výměny okna za nové ateliérové, např. Solára, technicky jednoznačně lepší řešení, nutno však odsouhlasit na OPP MHMP

OZNAČENÍ	0.08	POPIS	DŘEVĚNÉ OBLOUKOVÉ OKNO–NOVÉ, PRINCIP ČLENĚNÍ DLE OKEN NA SCHODIŠTI 7.NP
HRUBÝ STAVEBNÝ OTVOR ŠÍŘKA/VÝŠKA	*2200 x 1530 mm	POHLED Z EXTERIÉRU schema:	
MATERIÁL	dřevěný masiv–smrk, europrofil min šířky 78mm členění bude provedeno dle oken na schodišti		
POVRCHOVÁ ÚPRAVA	hloubková impregnace, bílá barva, 2x základní 2x krycí nátěr, RAL určí architekt dle stávajících ráků		
OTEVÍRÁNÍ	otevíravé		
ZASKLENÍ	čiré tepelně izolační dvojsklo		
KOVÁNÍ	okenní klíčky budou určeny architektem		
TĚSNĚNÍ	systémové tepelně izolační		
PARAPET VNITŘNÍ	dřevěný masiv–smrk, barva dle okenních ráků		
PARAPET VNĚJŠÍ	měděné oplechování, tl. 0,7mm		
OSTĚNÍ, NADPRAŽÍ VNITŘNÍ	napojeno na int omítku, akrylátový tmel, alt začišťovací lišty		
OSTĚNÍ, NADPRAŽÍ VNĚJŠÍ	napojeno na fasádní plášť, akrylátový tmel		
SOUČINITEL PROSTUPU TEPLA [Wm ⁻² .K ⁻¹]	U _{max} =1,1		
ZVUKOVÁ NEPRŮZVUČNOST	dle typu zasklení, bez požadavku		
POZN.			
POČET KUSŮ:	1	* POZNÁMKA: VÝROBNÍ ROZMĚRY NUTNO ODMĚŘIT DLE SKUTEČNÝCH ROZMĚRŮ NA STAVBĚ DODAVATEL OKEN–DVEŘÍ PŘEDLOŽÍ KE SCHVÁLENÍ DÍLENSKOU DOKUMENTACÍ	

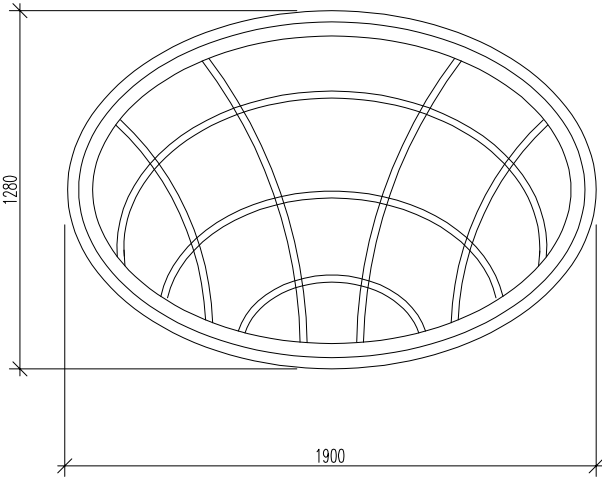
OZNAČENÍ	0.09	POPIS	ATELIÉROVÉ OKNO – NOVÉ	
HRUBÝ STAVEBNÝ OTVOR ŠÍŘKA/VÝŠKA	*1600 x 2000 mm	POHLED Z EXTERIÉRU schema:		
MATERIÁL	dřevěný masiv, smrk			
POVRCHOVÁ ÚPRAVA	hloubková impregnace, bílá barva, 2x základní 2x krycí nátěr, RAL určí architekt dle stávajících ráků, z vnější strany AL oplechování v barvě krytiny			
OTEVÍRÁNÍ	kyvné + FIX dle schématu			
ZASKLENÍ	tepelně izolační čiré dvojsklo, bezpečnostní, z ext. sklo kalené, z int. konex			
KOVÁNÍ	systémové, bude odsouhlaseno architektem			
TĚSNĚNÍ	systémové tepelně izolační			
PARAPET VNITŘNÍ	-			
PARAPET VNĚJŠÍ	-			
OSTĚNÍ, NADPRAŽÍ VNITŘNÍ	napojeno na požární sdk obklad			
OSTĚNÍ, NADPRAŽÍ VNĚJŠÍ	napojeno na novou střechu, nové AL oplechování v barvě krytiny			
SOUČINITEL PROSTUPU TEPLA [Wm ⁻² .k ⁻¹]	U _{max} =1,1			
ZVUKOVÁ NEPRŮZVUČNOST	dle typu zasklení, bez požadavku			
POZN.	např. typ SOLÁRA			
POČET KUSŮ:	2	* POZNÁMKA: VÝROBNÍ ROZMĚRY NUTNO ODMĚŘIT DLE SKUTEČNÝCH ROZMĚRŮ NA STAVBĚ DODAVATEL OKEN-DVEŘÍ PŘEDLOŽÍ KE SCHVÁLENÍ DÍLENSKOU DOKUMENTACÍ		

OZNAČENÍ	0.10		POPIS	BALKONOVÉ DVEŘE – NOVÉ 7.NP
HRUBÝ STAVEBNÝ OTVOR ŠÍŘKA/VÝŠKA	*1250 x 2050 mm		POHLED Z EXTERIÉRU schema:	
MATERIÁL	dřevěný masiv – smrk, europrofil min šířky 78mm			
POVRCHOVÁ ÚPRAVA	hloubková impregnace, bílá barva, 2x základní 2x krycí nátěr, RAL určí architekt dle stávajících ráků			
ZASKLENÍ	tepelně izolační čiré bezpečnostní dvojsklo, z obou stran kalené			
OTEVÍRÁNÍ	otevírávě			
KOVÁNÍ	okenní klíčky budou určeny architektem			
TĚSNĚNÍ	systémové, tepelně izolační			
PARAPET VNITŘNÍ	napojeno na podlahu			
PARAPET VNĚJŠÍ	napojeno na hydroizolační systém terasy, pomocí okapničky z meděného plechu			
OSTĚNÍ, NADPRAŽÍ VNITŘNÍ	napojeno na požární sdk obklad			
OSTĚNÍ, NADPRAŽÍ VNĚJŠÍ	napojeno na novou střechu, nové oplechování – pozink v barvě krytiny			
SOUČINITEL PROSTUPU TEPLA [Wm ⁻² .K ⁻¹]	U _{max} =1,1			
ZVUKOVÁ NEPRŮZVUČNOST	dle typu zasklení, bez požadavku			
POZN.	– okno vybaveno podkladním tepelně izolačním profilem, např. Merinit			
POČET KUSU:	PRAVÉ 1	LEVÉ 1		

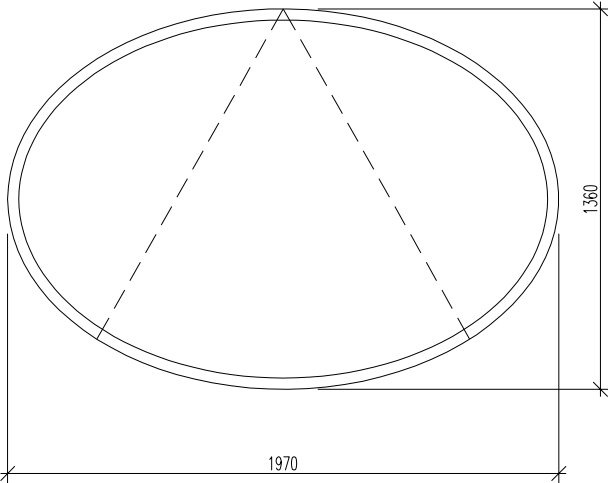
* POZNÁMKA:
VÝROBNÍ ROZMĚRY NUTNO ODMĚŘIT DLE SKUTEČNÝCH ROZMĚRŮ NA STAVBĚ
DODAVATEL OKEN-DVEŘÍ PŘEDLOŽÍ KE SCHVÁLENÍ DÍLENSKOU DOKUMENTACÍ

OZNAČENÍ	0.11	POPIS	STŘEŠNÍ OKNO – NOVÉ 7.NP
HRUBÝ STAVEBNÝ OTVOR ŠÍŘKA/VÝŠKA	*600 x 600 mm	POHLED Z EXTERIÉRU schema:	
MATERIÁL	dřevěný masiv, smrk		
POVRCHOVÁ ÚPRAVA	hloubková impregnace, bílá barva, 2x základní 2x krycí nátěr, RAL určí architekt dle stávajících ráků z vnější strany AL oplechování v barvě krytiny		
OTEVÍRÁNÍ	výklopné		
ZASKLENÍ	tepelně izolační čiré bezpečnostní dvojsklo z ext sklo kalené, z int. konex		
KOVÁNÍ	systémové, bude odsouhlaseno architektem		
TĚSNĚNÍ	systémové tepelně izolační		
PARAPET VNITŘNÍ	–		
PARAPET VNĚJŠÍ	–		
OSTĚNÍ, NADPRAŽÍ VNITŘNÍ	napojeno na požární sdk obklad		
OSTĚNÍ, NADPRAŽÍ VNĚJŠÍ	napojeno na novou střechu, nové AL oplechování v barvě krytiny		
SOUČINITEL PROSTUPU TEPLA [Wm ⁻² .k ⁻¹]	U _{max} =1,1		
ZVUKOVÁ NEPRŮZVUČNOST	dle typu zasklení, bez požadavku		
POZN.	např. typ SOLÁRA – u okna je kladen důraz na maximalizaci skleněné plochy – velikost okna vychází z požadavků OPP MHMP – 7ks oken bude instalováno s motorickým pohonem a dálkovým ovládáním		
POČET KUSŮ:	13	* POZNÁMKA: VÝROBNÍ ROZMĚRY NUTNO ODMĚŘIT DLE SKUTEČNÝCH ROZMĚRŮ NA STAVBĚ DODAVATEL OKEN-DVEŘÍ PŘEDLOŽÍ KE SCHVÁLENÍ DÍLENSKOU DOKUMENTACÍ	

OZNAČENÍ	0.12	POPIS	VÝLEZ NA STŘECHU, POŽÁRNÍ ODVĚTRÁNÍ 7.NP
HRUBÝ STAVEBNÝ OTVOR ŠÍŘKA/VÝŠKA	*900 x 1700 mm účinná plocha pro odvětrání min 1,5m ² dle PBŘS	POHLED Z EXTERIÉRU schema: vnitřní čisté rozměry pro zajištění odvětrávací plochy min 1,5m ²	
MATERIÁL	systémový světlík na bázi plastu s certifikátem pro použití odvětrání ČHUC, tepelně izolační límeček výšky dle nadkrokevního zateplení		
POVRCHOVÁ ÚPRAVA	bílá barva		
OTEVÍRÁNÍ	ruční plně otvírání pro výlez na střechu a požární odvětrání, ruční ovládací mechanismus stažen do výšky cca 1,2m nad podlahu		
ZASKLENÍ	neprůhledná ale průsvitná 4-vrstvá tepelně izolační polykarbonátová výplň (opál), rovná, tzn. bez kupole		
KOVÁNÍ	systémové		
TĚSNĚNÍ	systémové tepelně izolační		
PARAPET VNITŘNÍ	–		
PARAPET VNĚJŠÍ	–		
OSTĚNÍ, NADPRAŽÍ VNITŘNÍ	napojeno na požární sdk obklad		
OSTĚNÍ, NADPRAŽÍ VNĚJŠÍ	napojeno na novou střechu, nové AL oplechování v barvě krytiny		
SOUČINITEL PROSTUPU TEPLA [Wm ⁻² .K ⁻¹]	U _{max} =1,4		
ZVUKOVÁ NEPRŮZVUČNOST	bez požadavku		
POZN.	např. typ LAMILUX – min otevřená plocha pro účely větrání ČHUC je dle PBŘS 1,5m ² , světlík lze dle PBŘS ovládat ručním mechanismem		
POČET KUSŮ:	1	* POZNÁMKA: VÝROBNÍ ROZMĚRY NUTNO ODMĚŘIT DLE SKUTEČNÝCH ROZMĚRŮ NA STAVBĚ DODAVATEL OKEN-DVEŘÍ PŘEDLOŽÍ KE SCHVÁLENÍ DÍLENSKOU DOKUMENTACÍ	

OZNAČENÍ	0.13a	POPIS	0.13a / ULIČNÍ ŠTÍTOVÉ OKNO—REPASE STÁVAJÍCÍHO 7.NP	VIZ SAMOSTATNÝ VÝKRES
HRUBÝ STAVEBNÝ OTVOR ŠÍŘKA/VÝŠKA	*1900 x 1280mm (z exteriéru)	POHLED Z EXTERIÉRU STÁVAJÍCÍ OKNO schema:		
MATERIÁL	stávající dřevěný masiv			
POVRCHOVÁ ÚPRAVA	odstranění stávající barvy, popř. výměna napadených prvků, hloubková impregnace, bílá barva, 2x základní 2x krycí nátěr, RAL určí architekt dle stávajících ráámů			
OTEVÍRÁNÍ	stávající okno zajištěno pouze obrtlíky, nově bude okno vybaveno ve spodní části závěsy pro bezpečné otevření okna pro případ mytí, v horní části klíčkou, tj. okno výklopné se zajištěním polohy			
ZASKLENÍ	stávající čiré, případně výměna rozbitých částí, nově tmeleno			
KOVÁNÍ	obrtlíky budou nahrazeny závěsy a klíčkou, typ určí architekt na základě stávajících oken			
TĚSNĚNÍ	–			
PARAPET VNITŘNÍ	omítka, omyvatelný bílý nátěr dle interiéru, okenní spára vyplněna tmelem			
PARAPET VNĚJŠÍ	stávající parapet tvořen omítkou, nově oplechováno měděným plechem tl. 0,7mm, vnější okenní spára vyplněna tmelem			
OSTĚNÍ, NADPRAŽÍ VNITŘNÍ	omítka, omyvatelný bílý nátěr dle interiéru, okenní spára vyplněna tmelem			
OSTĚNÍ, NADPRAŽÍ VNĚJŠÍ	vnější okenní spára vyplněna tmelem			
SOUČINITEL PROSTUPU TEPLA [Wm ⁻² .k ⁻¹]	–			
ZVUKOVÁ NEPRŮZVUČNOST	–			
POZN.				
POČET KUSŮ:	1	* POZNÁMKA: VÝROBNÍ ROZMĚRY NUTNO ODMĚŘIT DLE SKUTEČNÝCH ROZMĚRŮ NA STAVBĚ DODAVATEL OKEN—DVEŘÍ PŘEDLOŽÍ KE SCHVÁLENÍ DÍLENSKOU DOKUMENTACÍ		



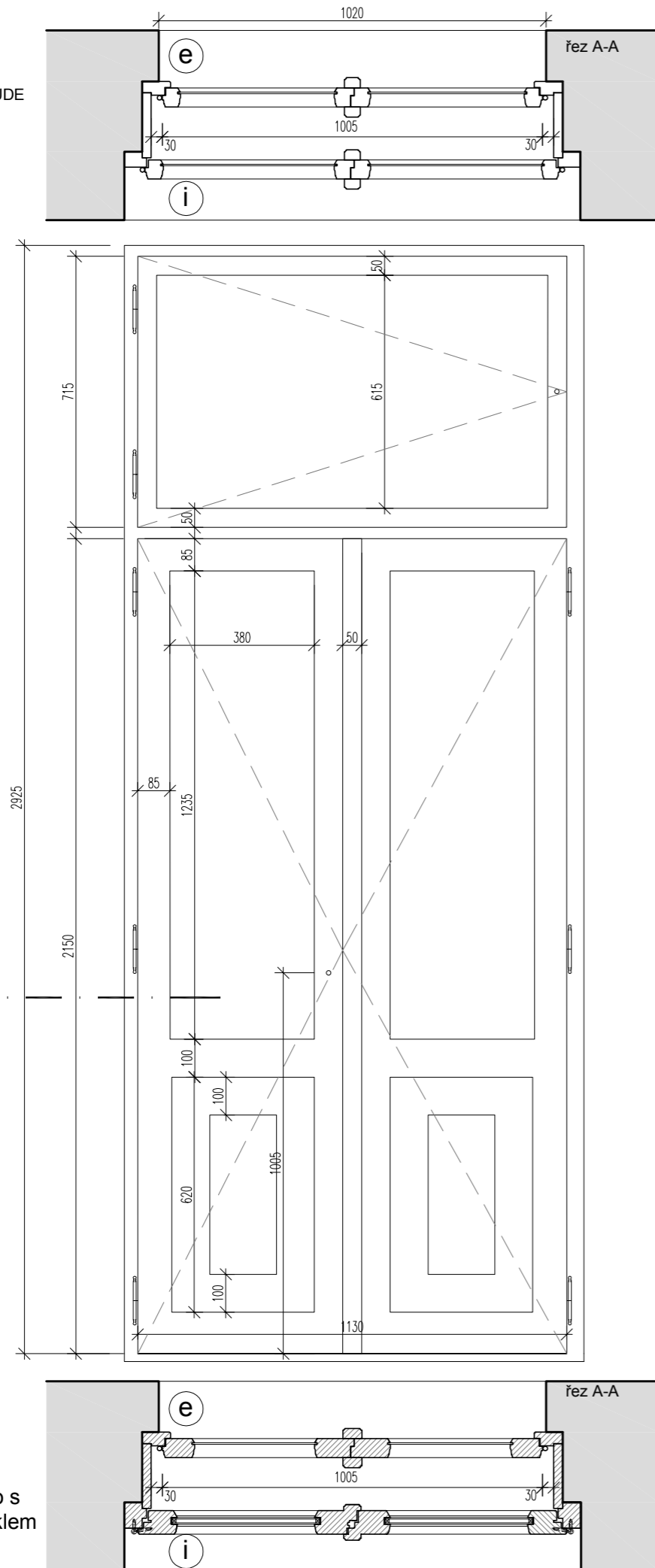
OZNAČENÍ	0.13b	POPIS	NOVÉ OKNO VLOŽENÉ ZE STRANY INTERIÉRU PŘED OKNO 0.13a 7.NP	VIZ SAMOSTATNÝ VÝKRES
HRUBÝ STAVEBNÝ OTVOR ŠÍŘKA/VÝŠKA	*1970 x 1360mm	POHLED Z INTERIÉRU NOVÉ OKNO schema:		
MATERIÁL	nový dřevěný rám, srmkový masiv, profil 50x60mm, profilace stejná jako u stáv.oken			
POVRCHOVÁ ÚPRAVA	hloubková impregnace, bílá barva, 2x základní 2x krycí nátěr, RAL určí architekt dle stávajících ráků			
OTEVÍRÁNÍ	plně výklopné, závěsy ve spodní části, okno výklopné pouze pro mytí, v běžném provozu nebude sloužit k větrání, tj. výklop bude bezpečně zajištěn			
ZASKLENÍ	tepelně izolační čiré bezpečnostní dvojsklo tl. 12mm, z ext sklo kalené, z int. bezpečnostní konex ve funkci zábradlí			
KOVÁNÍ	systémové, bude odsouhlaseno architektem			
TĚSNĚNÍ	systémové tepelně izolační			
PARAPET VNITŘNÍ	omítka, omyvatelný bílý nátěr dle interiéru, okenní spára vyplněna tmelem			
PARAPET VNĚJŠÍ				
OSTĚNÍ, NADPRAŽÍ VNITŘNÍ	omítka, omyvatelný bílý nátěr dle interiéru, okenní spára vyplněna tmelem			
OSTĚNÍ, NADPRAŽÍ VNĚJŠÍ				
SOUČINITEL PROSTUPU TEPLA [Wm ⁻² .k ⁻¹]	U _{max} =1,2	* POZNÁMKA: VÝROBNÍ ROZMĚRY NUTNO ODMĚŘIT DLE SKUTEČNÝCH ROZMĚRŮ NA STAVBĚ DODAVATEL OKEN-DVEŘÍ PŘEDLOŽÍ KE SCHVÁLENÍ DÍLENSKOU DOKUMENTACÍ		
ZVUKOVÁ NEPRŮZVUČNOST	dle typu zasklení, bez požadavku			
POZN.				
POČET KUSŮ:	1			

Poznámka:

- Připojovací spára nových oken bude provedena v souladu se standardy – TNI 74 6077 Okna a vnější dveře – Požadavky na zabudování. Bude použito systémového řešení firmy Tremco illbruck.
- Dimenzování skel dle výše uvedených požadavků je součástí dodavatelské dokumentace. Celková tloušťka skla musí odpovídat možností zvoleného okenního systému a bezpečnostním požadavkům na zasklení.
- Vybraná okna budou vybavena podkladním tepelně izolačním profilem, Merinit (SM Produkt)

nové balkónové dveře O.01 (dvorní trakt)
-dle oken v nižších podlaží
- vnitřních křídlo s tep izol dvojsklem

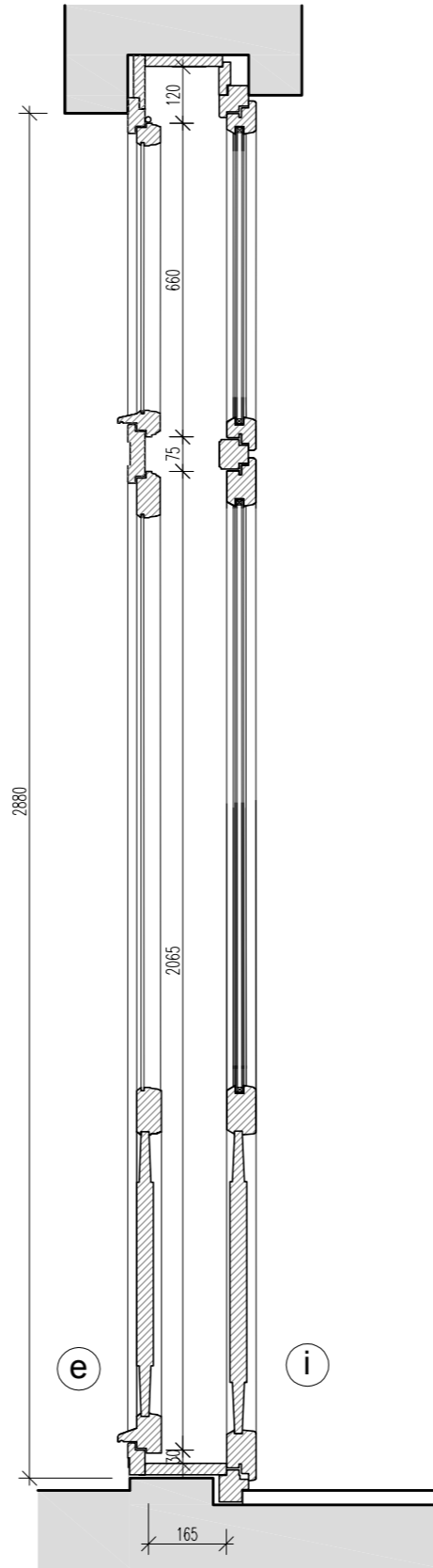
STÁVAJÍCÍ OKNO BUDE
ODSTRANĚNO



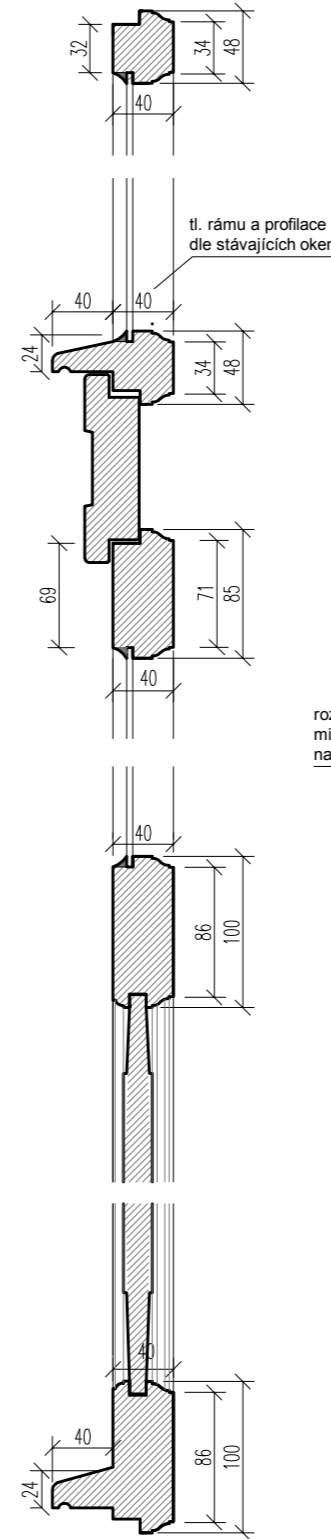
**NOVÉ
OKNO**

špaletové okno s
vnitřním dvojsklem

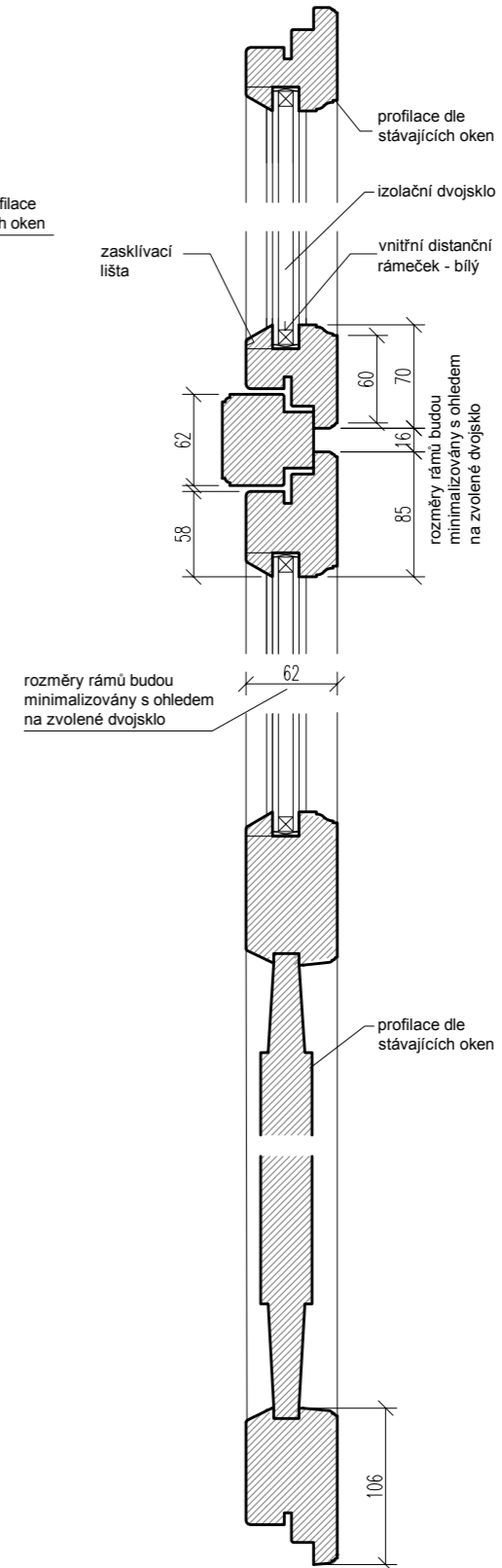
NOVÉ DVEŘE NA BALKOI
špaletové dveře s vnitřním dvojsklem



detail M1:5
vnější rám - nová
tvarová replika dle
stávajících oken -
jednoduché zasklení



detail M1:5
vnitřní rám - nové okno - zaskleno
izolačním dvojsklem, tl.rámečku max
10mm, profilace rámu bude provedena
stejně jako u stávajících oken - tloušťka
rámu bude minimalizována s ohledem
na zasklení



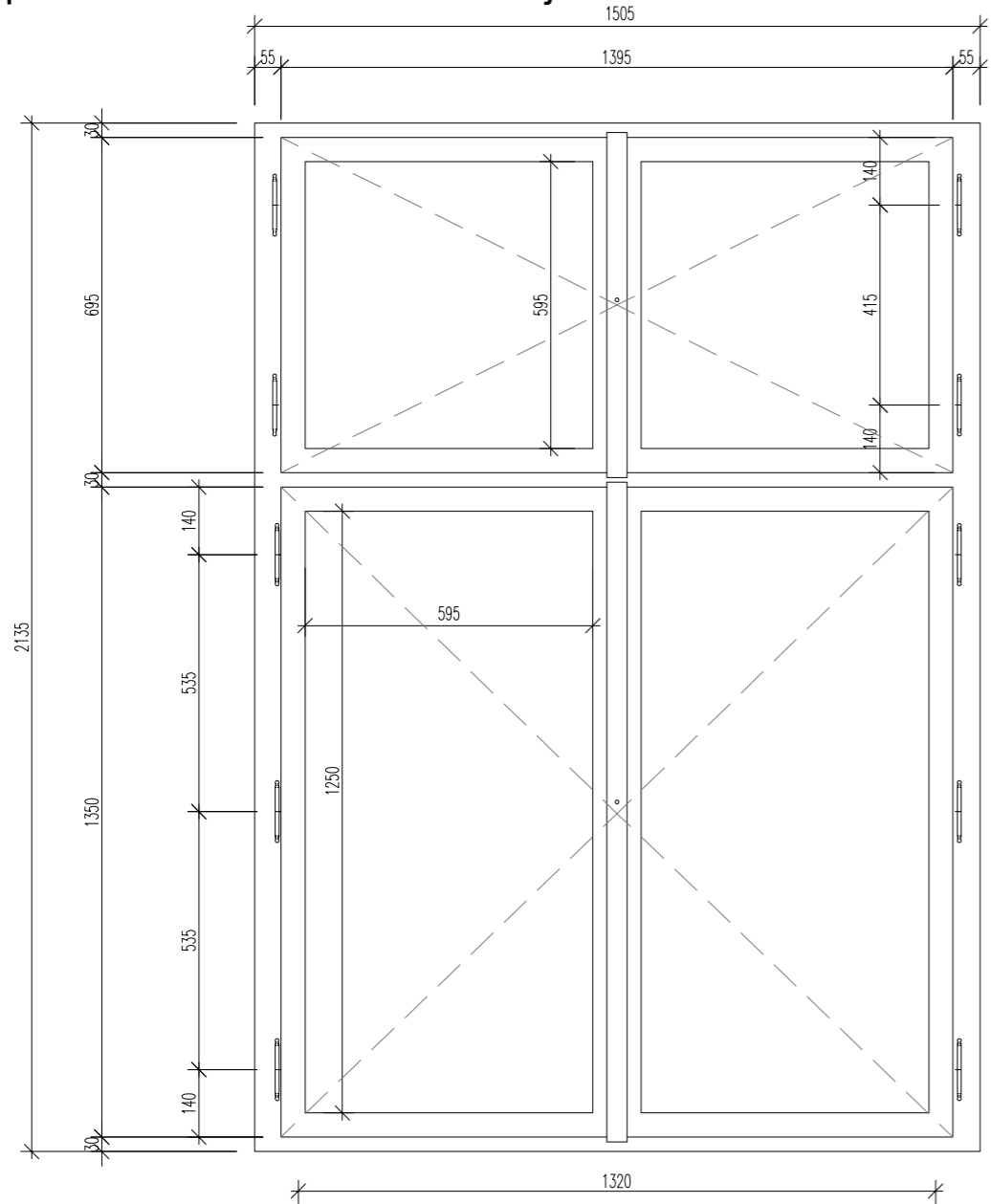
- POZNÁMKA:
 - SKUTEČNÉ ROZMĚRY NUTNO ODMĚŘIT NA STAVBĚ
 - DOKUMENTACE JE URČENA POUZE PRO PROJEDNÁNÍ S OPP MHMP,
 DOKUMENTACE NENÍ URČENA PRO VÝROBU OKEN
 - KŘÍDLA S IZOLAČNÍM DVOJSKLEM BUDOU DOPLNĚNA IZOLAČNÍM TĚSNĚNÍM

Rev.	Datum/Date	Poznámky/Notes
Spolupráce / Co-operation:		
Generální projektant / General designer: IBA inspire create deliver Ian Bryan Architects s.r.o. Pláská 623 / 5, 150 00, Praha 5, Česká republika T: +420 257 311 354, E: iba@ibarch.cz, W: www.ibarch.cz		
Část - Název/Part - Drawing Title: D 1.1. ARCHITEKTONICKO STAVEBNÍ DETAIL - OKNA - 0.01 6.NP		
Akce/Job: STAVEBNÍ ÚPRAVY A PŮDNÍ VESTAVBA KOZÍ 3, PRAHA 1		
Klient/Cliant: Kozí 3 s.r.o U Karmýku 284/11 142 00 Praha		
Stupeň/Purpose: DOPLNĚNÍ DOKUMENTACE PRO ÚČELY PAMÁTKOVÉ PÉČE		
Zodp. projektant/Responsible: Dipl.Arch. Ian M.Bryan		
Kreslil/Drawn: SK	Kontroloval/Checked: DD	
Měřítko/Scale: 1:15	Formát/Format: A3	Datum/Date: 05/2015
Číslo výkresu/Drawing No.: 21322_T_D1.1_621	Rev: -	
Všechny rozměry kontrolovat na stavbě. Neodmívejte z tohoto výkresu. Informujte architektu o nesrovnalostech důležitých pro realizaci		All dimensions to be checked on site. Do not scale off the drawing. Inform the architects of any errors/irregularities ©IBA s.r.o. All rights reserved

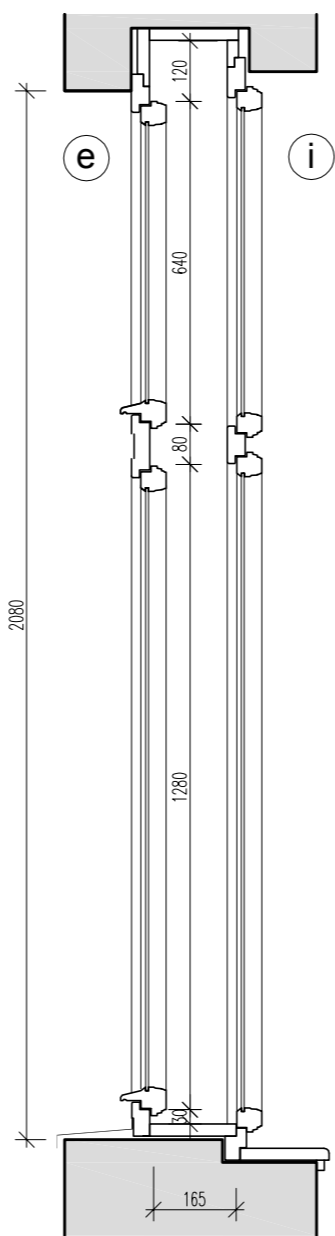
okno O.03

(dvorní trakt)

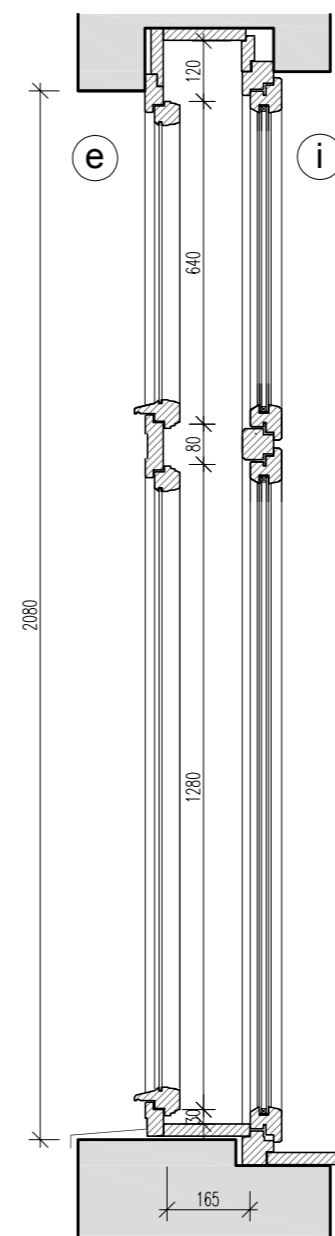
replika + nové vnitřní okno s dvojsklem



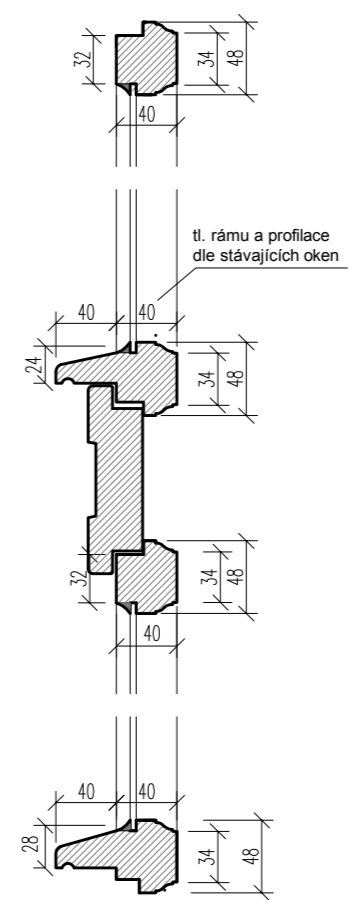
STÁVAJÍCÍ OKNO



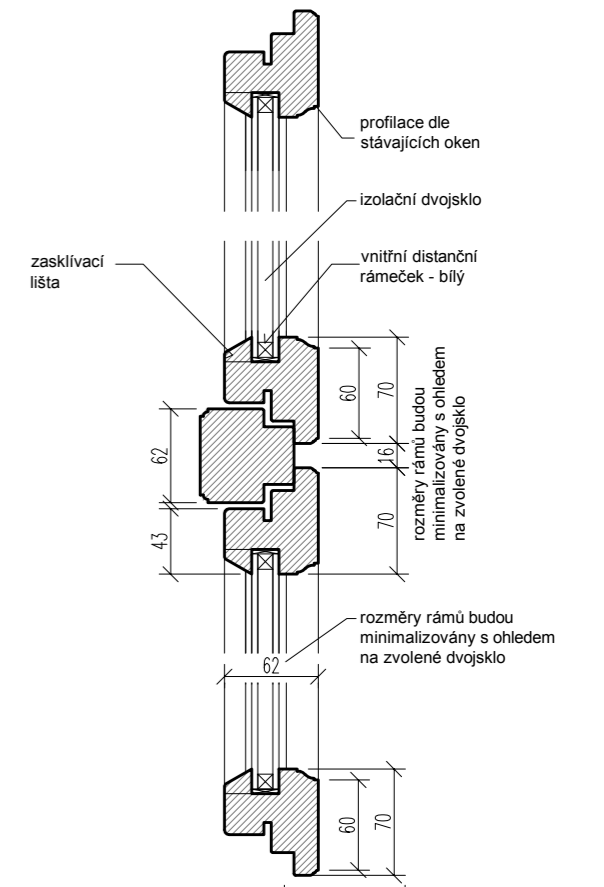
NOVÉ OKNO špaletové okno s vnitřním dvojsklem



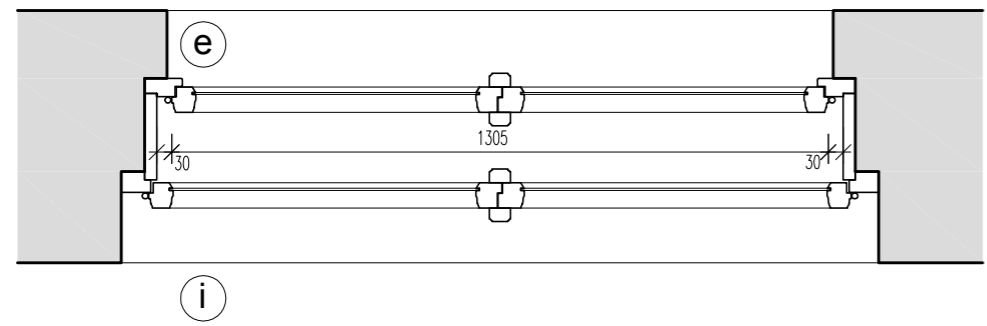
detail M1:5 vnější rám - nová tvarová replika dle stávajících oken - jednoduché zasklení



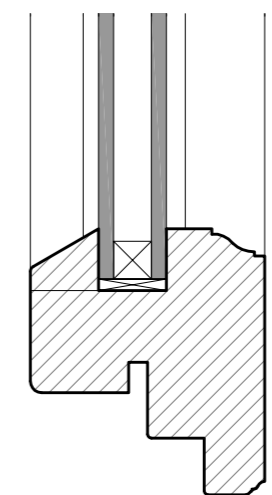
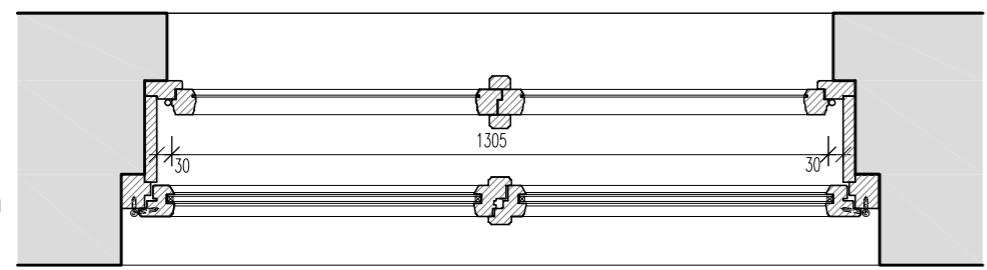
detail M1:5 vnitřní rám - nové okno - zaskleno izolačním dvojsklem, tl.rámečku max 10mm, profilace rámu bude provedena stejně jako u stávajících oken - tloušťka rámu bude minimalizována s ohledem na zasklení



STÁVAJÍCÍ OKNO



NOVÉ OKNO špaletové okno s vnitřním dvojsklem



POZNÁMKA:
- SKUTEČNÉ ROZMĚRY NUTNO ODMĚŘIT NA STAVBĚ
- DOKUMENTACE JE URČENA POUZE PRO PROJEDNÁNÍ S OPP MHMP,
DOKUMENTACE NENÍ URČENA PRO VÝROBU OKEN
- KŘÍDLA S IZOLAČNÍM DVOJSKLEM BUDOU DOPLNĚNA IZOLAČNÍM TĚSNĚNÍM

Rev.	Datum/Date	Poznámky/Notes

Spolupráce / Co-operation:

Generální projektant / General designer:
IBA inspire create deliver
 Ian Bryan Architects s.r.o.
 Pláská 623 / 5, 150 00,
 Praha 5, Česká republika
 T: +420 257 311 354,
 E: iba@ibarch.cz, W: www.ibarch.cz

Část - Název/Part - Drawing Title:
 D 1.1. ARCHITEKTONICKO STAVEBNÍ
 DETAIL - OKNA - 0.03
 6.NP

Acce/Job:
 STAVEBNÍ ÚPRAVY A PŮDNÍ VESTAVBA
 KOZÍ 3, PRAHA 1

Klient/Client:
 Kozí 3 s.r.o
 U Karmýku 284/11
 142 00 Praha

Stupeň/Purpose:
 DOPLNĚNÍ DOKUMENTACE PRO ÚČELY PAMÁTKOVÉ PĚČE

Zodp. projektant/Responsible:
 Dipl.Arch. Ian M.Bryan

Kreslil/Drawn:
 SK

Kontroloval/Checked:
 DD

Měřítko/Scale:
 1:15

Formát/Format:
 A3

Datum/Date:
 05/2015

Číslo výkresu/Drawing No.:
 21322_T_D1.1_623

Rev: -

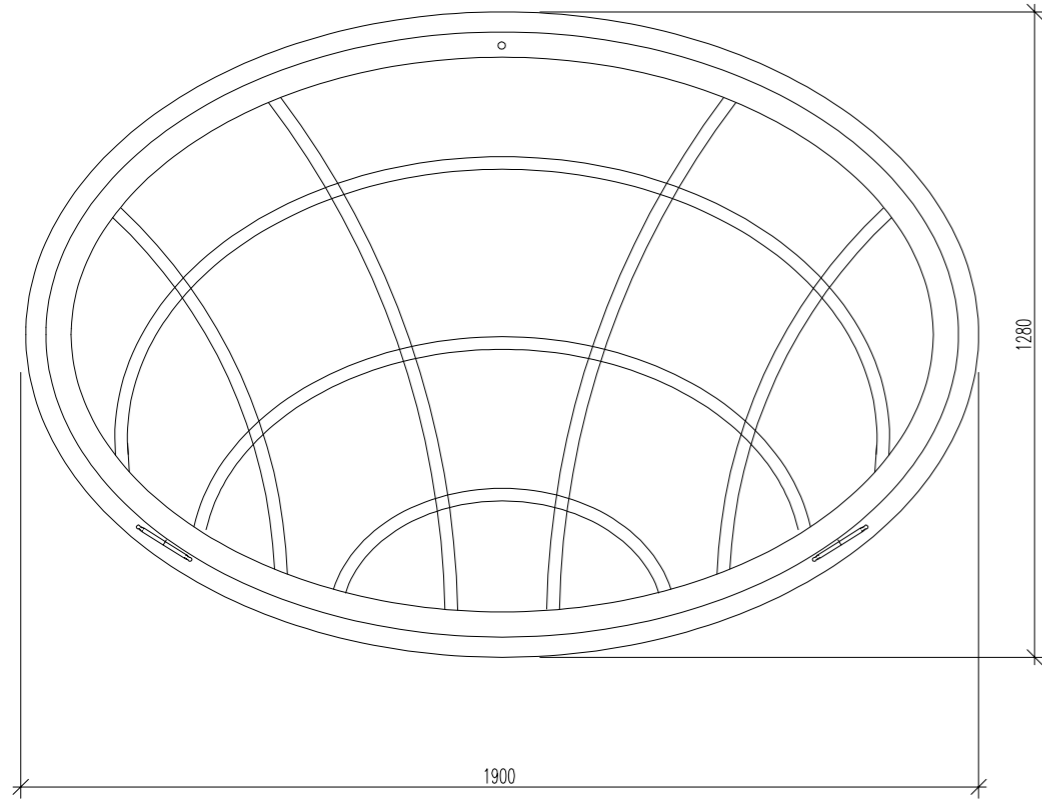
Všechny rozměry kontrolovat na stavbě. Neodmítujte z tohoto výkresu. Informujte architekty o nesrovnalostech důležitých pro realizaci.
 All dimensions to be checked on site. Do not scale off the drawing. Inform the architects of any errors/irregularities of any errors/irregularities ©IBA s.r.o. All rights reserved

okno O.13

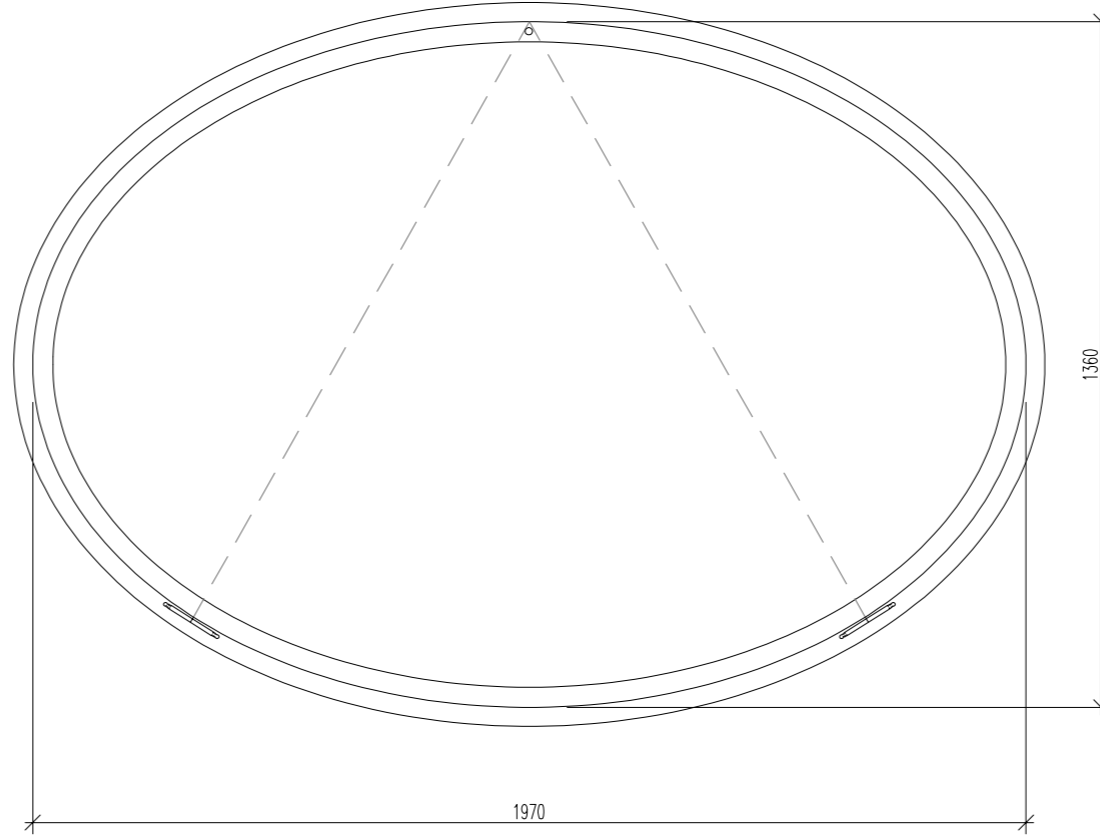
(uliční trakt)
repose původního okna

+ vnitřní líc okenního otvoru bude doplněn oknem novým tepelně izolačním a bezpečnostním ve funkci zábradlí

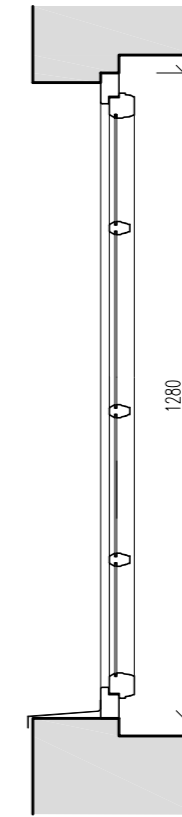
STÁVAJÍCÍ
OKNO



NOVÉ
OKNO

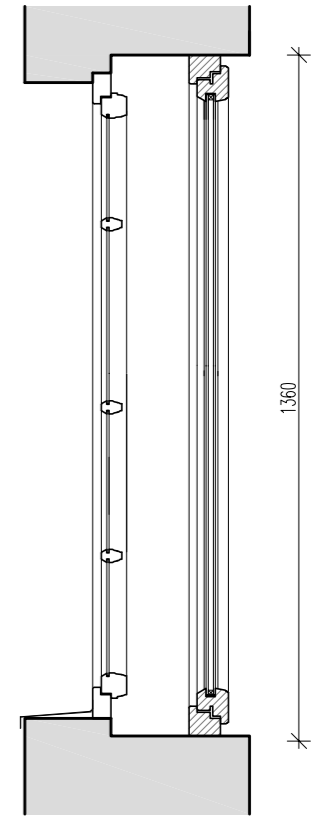


STÁVAJÍCÍ OKNO



NOVÉ OKNO

vnější okno - repase
vnitřní okno nové s dvojsklem



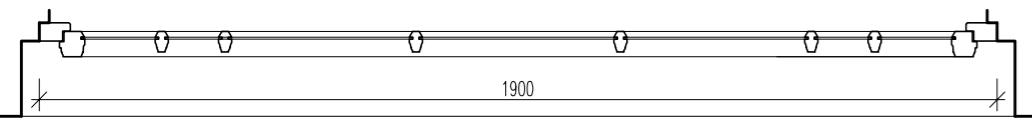
detail M1:5

vnější rám - jednoduché zasklení

detail M1:5

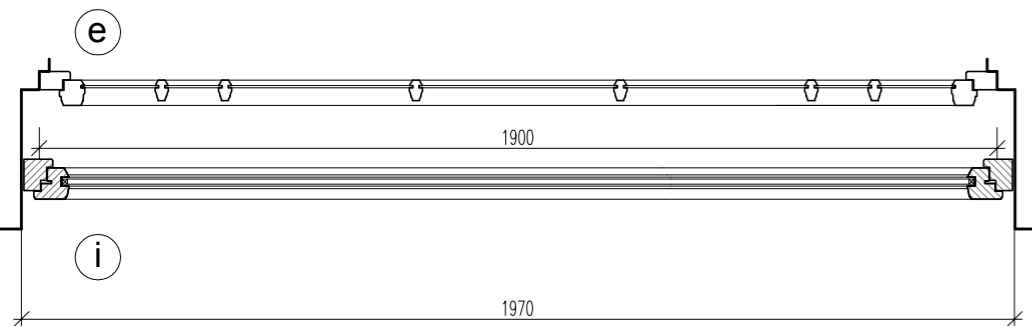
vnitřní rám - nové okno - zaskleno
izolačním dvojsklem DITHERM
tl. 12mm, profilace rámu bude
provedena stejně jako u stávajících
oken - tloušťka rámu bude použita s
ohledem na zasklení 60x50mm

e



STÁVAJÍCÍ
OKNO

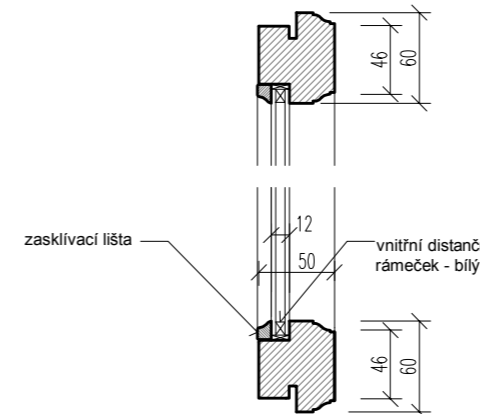
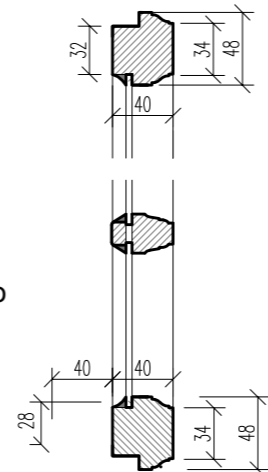
i



vnější okno -
repose stávajícího
okna

vnitřní nové
okno s
izolačním
dvojsklem

i



POZNÁMKA:

- SKUTEČNÉ ROZMĚRY NUTNO ODMĚŘIT NA STAVBĚ
- DOKUMENTACE JE URČENA POUZE PRO PROJEVNÁNÍ S OPP MHMP, DOKUMENTACE NENÍ URČENA PRO VÝROBU OKEN

Rev. Datum/Date Poznámky/Notes

Spolupráce / Co-operation:

Generální projektant / General designer:
IBA inspire create deliver
Ivan Bryan Architects s.r.o.
Pláská 623 / 5, 150 00,
Praha 5, Česká republika
T: +420 257 311 354,
E: iba@ibarch.cz, W: www.ibarch.cz

Část - Název/Part - Drawing Title:
D 1.1. ARCHITEKTONICKO STAVEBNÍ
DETAIL - OKNA - 0.13
6.NP

Akce/Job:
STAVEBNÍ ÚPRAVY A PŮDNÍ VESTAVBA
KOZÍ 3, PRAHA 1

Klient/Cient:
Kozí 3 s.r.o
U Karmýku 284/11
142 00 Praha

Stupeň/Purpose:
DOPLNĚNÍ DOKUMENTACE PRO ÚČELY PAMÁTKOVÉ PÉČE

Zodp. projektant/Responsible:
Dipl.Arch. Ian M.Bryan

Kreslil/Drawn: SK Kontroloval/Checked: DD

Měřítko/Scale: 1:15 Formát/Format: A3 Datum/Date: 05/2015

Číslo výkresu/Drawing No.: 21322_T_D1.1_627 Rev: -

Všechny rozměry kontrolovat na stavbě. Neodměňujte z tohoto výkresu. Informujte architekty o nesrovnalostech důležitých pro realizaci.
All dimensions to be checked on site. Do not scale off the drawing. Inform the architects of any errors/irregularities of any errors/irregularities ©IBA s.r.o. All rights reserved