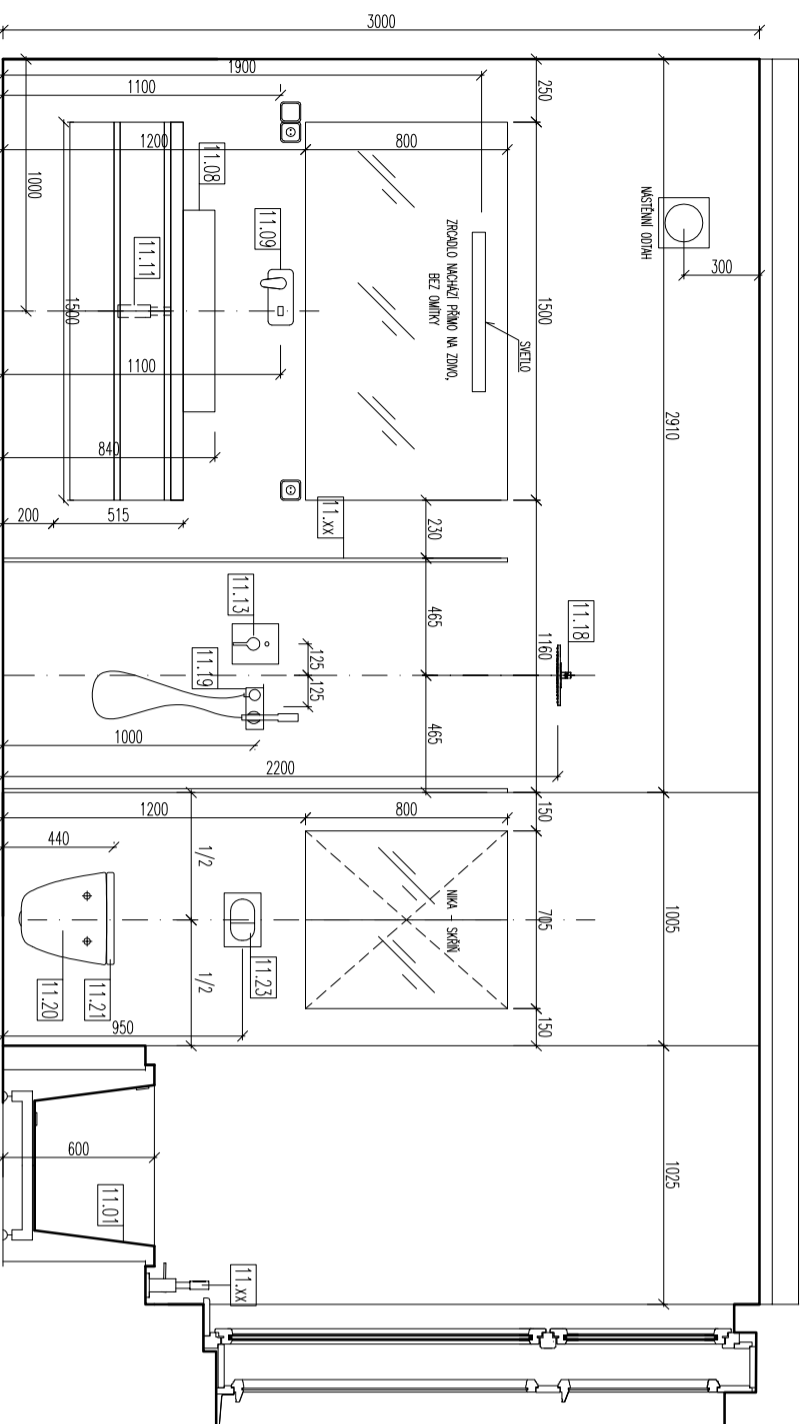
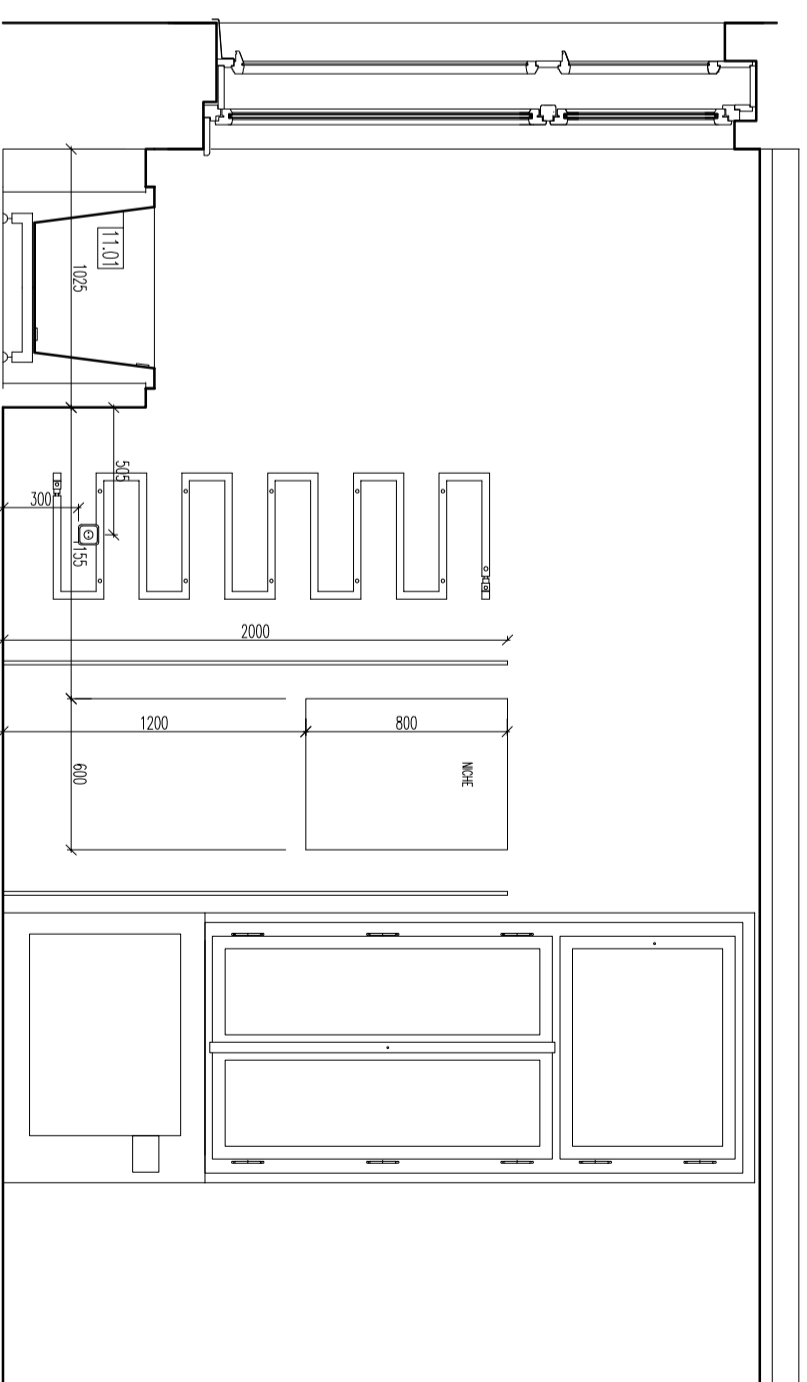


APARTMENT 11

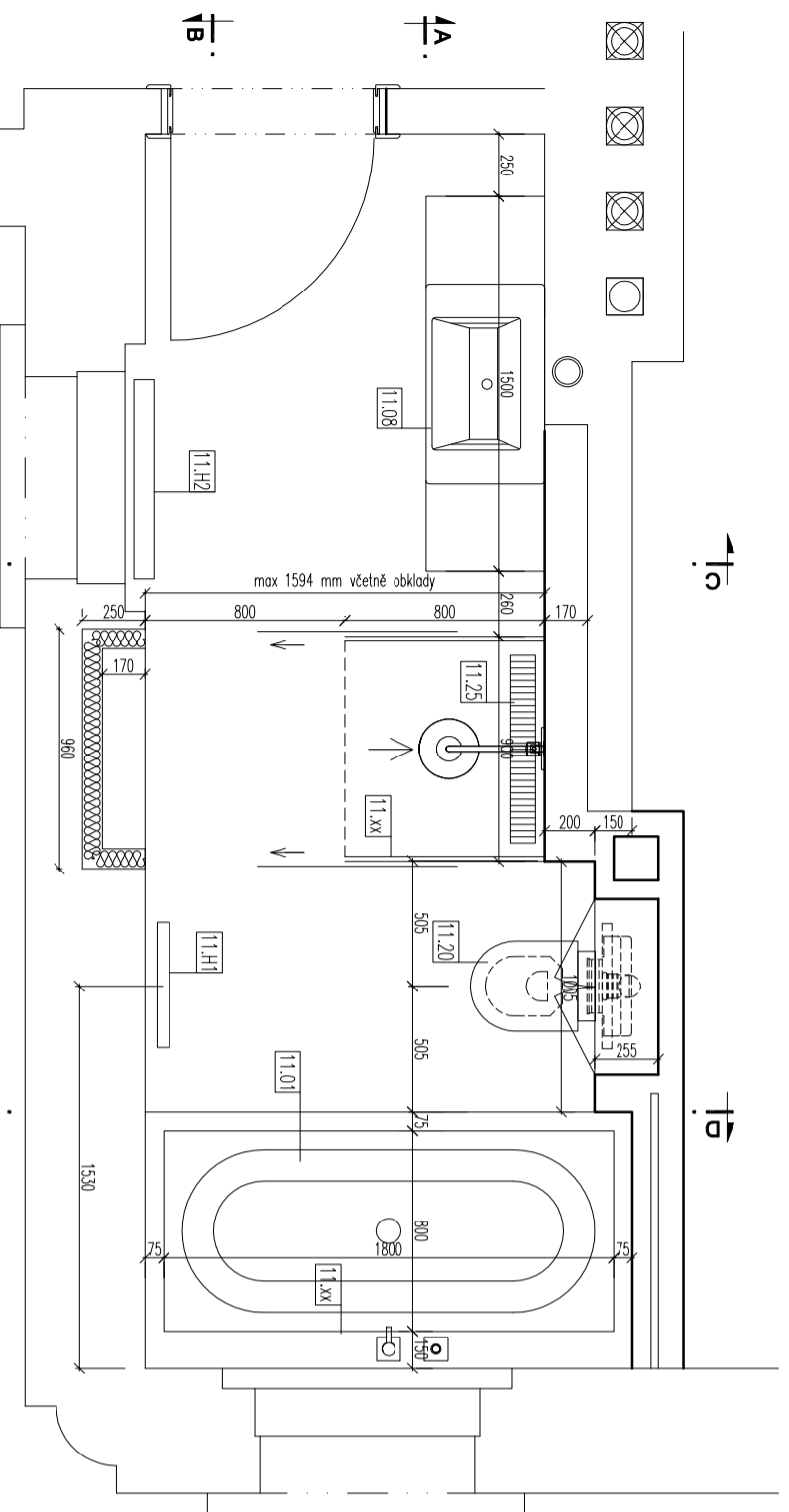
big bathroom 11.01.



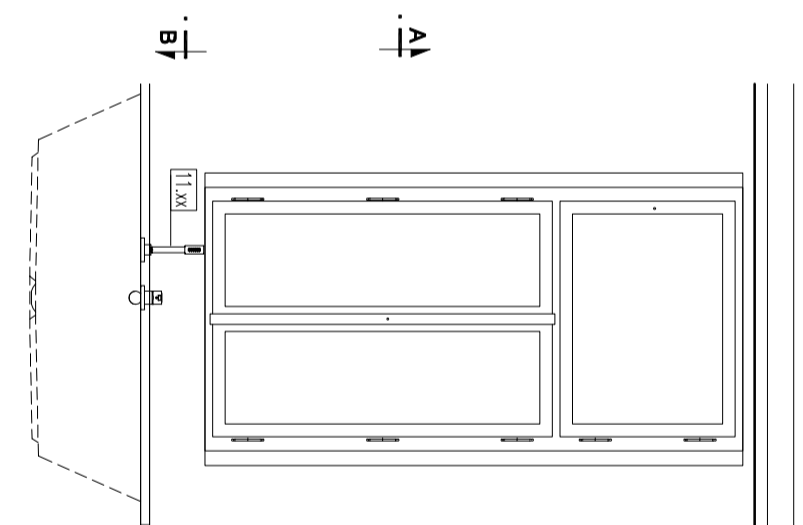
ŘEZ A-A



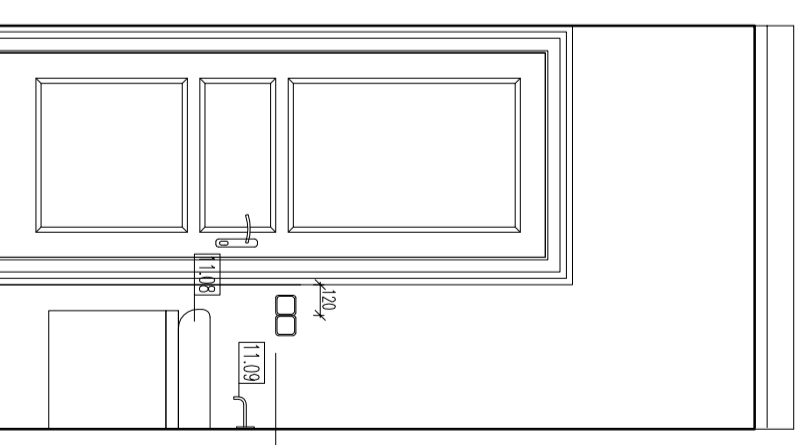
ŘEZ B-B



PŮDORYS



ŘEZ D-D



ŘEZ C-C

Spolupráce / Co-operation:

Projektant / General designer:
IBA
 IBA s.r.o.
 Praha 5
 15000, Česká republika
 Tel: +420 257 211 334
 Email: info@iba.cz
 Web: www.iba.cz

Název/Drawing Title:
 F.1.1 ARCH – STAVEBNÍ ČÁST

BYT č.11

SPAROKÉZ KOUPELNY – 11.10

Área/Job:
 STAVEBNÍ ÚPRAVY 6.NP A PŮDNI VESTAVBA
 KOZÍ 3

Klient/Client:
 Kozí 3 s.r.o.
 U Komárků 284/11,142 00 Praha

Služby/Purpose:
 PD PRO ZADÁNÍ STAVBY – TENDR

Zodp. projektant/Responsible:
 Dipl.Arch. Ian M.Bryon

Kresil/Drawn:
 Ing.Arch. Kubíčková

Matrisko/Scale: Formát/Formet: Datum/Date:
 1:30 A3 17/11/2015

Číslo výkresu/Drawing No.:
 21322_T_801

Všechny rozměry kontrolovat na místě. Neodmítnoute z odpovědnosti za správnost všech údajů a měřítek. IBA s.r.o. All dimensions to be checked on site. Do not scale off the drawings. IBA s.r.o. All rights reserved

zarizovací předměty budou specifikován investorem