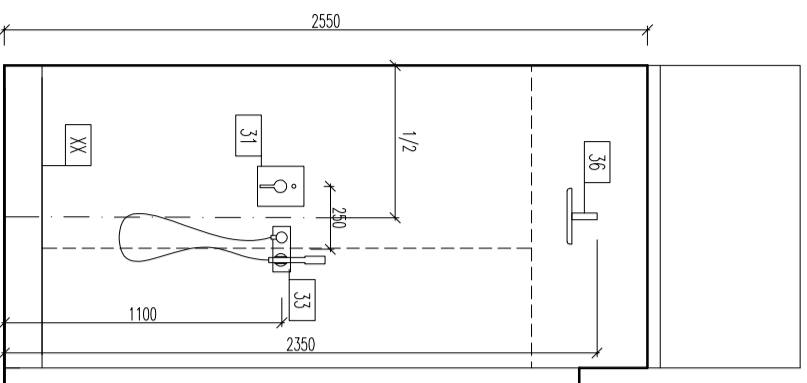
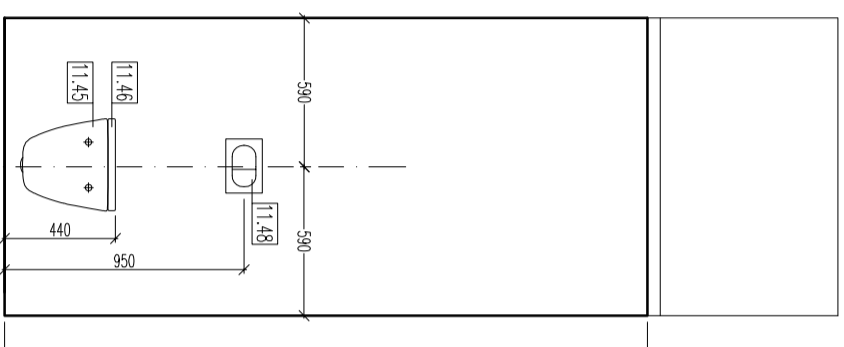


APARTMENT 11

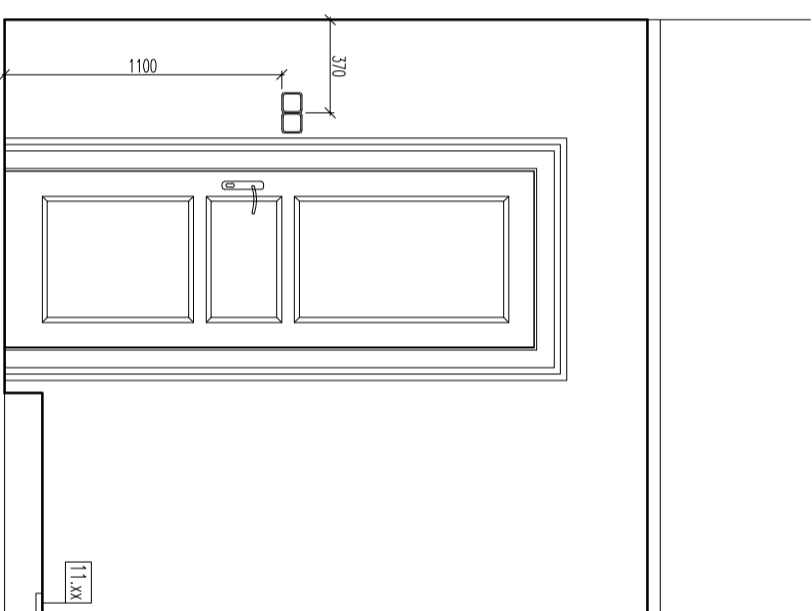
small bathroom 11.10.



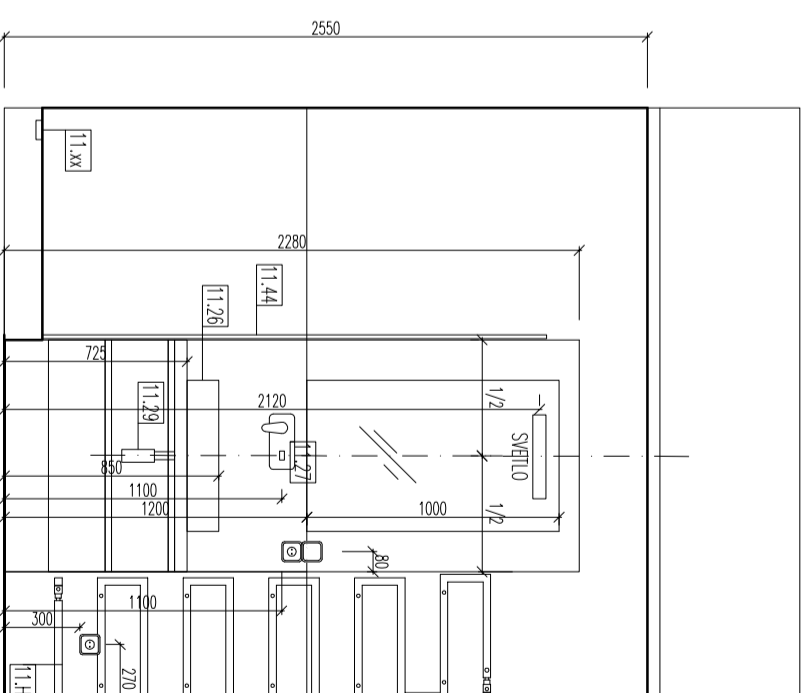
ŘEZ A-A



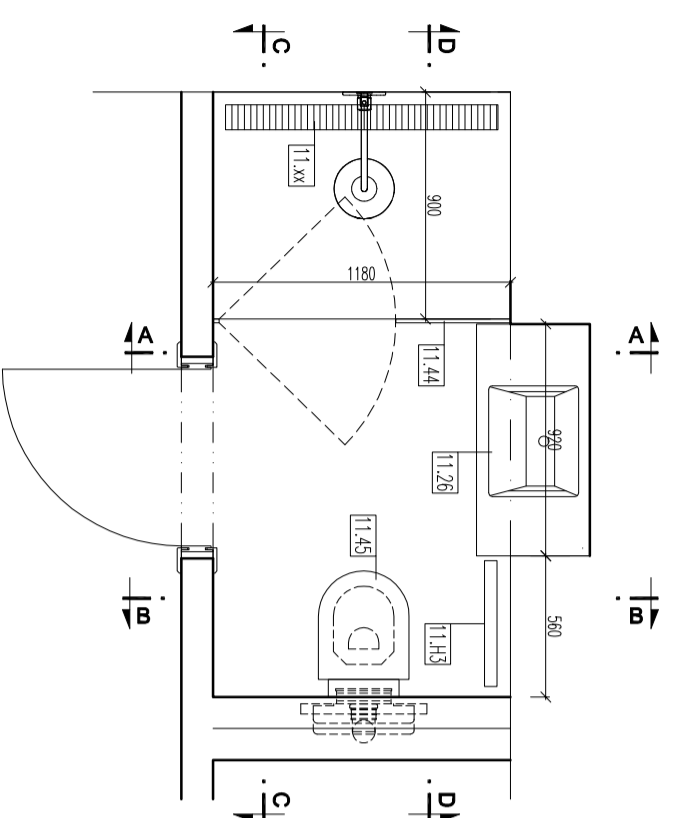
ŘEZ B-B



ŘEZ C-C



ŘEZ D-D



PŮDORYS

zařizovací předměty budou
specifikovány investorem

Společnost / Co-operation:

Generální projektant / General designer:
IBA Pivkova 5623, Praha 5
15000, Česká republika
Tel.: +420 257 311 354
e-mail: iba@ibarch.cz
www.ibarch.cz
Ivan Brynjar Architects s.r.o.

Název/Drawing Title:

F1.1 ARCH – STAVEBNÍ ČÁST
BYT č.11
SPAROREZ KOUPELNY – 11.10

Acce/Job:

STAVEBNÍ ÚPRAVY 6.NP A PŮDNI VESTAVBA
KOZI 3

Klient/Client:

Koží 3 s.r.o
U Kamýku 284/11,142 00 Praha

Stupeň/Purpose:

PD PRO ZADÁNÍ STAVBY – TENDR

Zodp. projektant/Responsible:

Dipl.Arch. Ivo M.Bryon

Kreslí/Drawn:

Ing.Arch. Kubánková
Downer

Měřítko/Scale: Formát/Formati Datum/Date:
1:30 A3 17/11/2015

Číslo výkresu/Drawing No.:

21322_I_802

Rev:

–

Všechny rozměry kontrolovat
na stavbě. Neodmítají se
torzo výkresu, informujte
příjemce o změně nebo
dodatečných pro realizaci.

All dimensions to be checked
on site. Do not scale off the
drawing. Inform the architect
of any error or change of
IBA s.r.o. All rights reserved