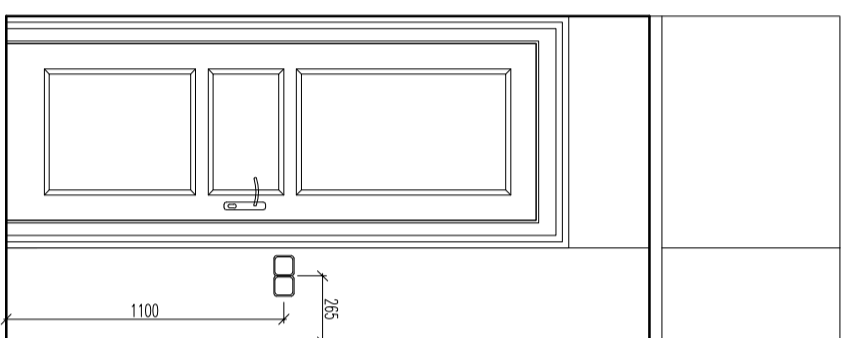


APARTMENT 11

toilet 11.07.



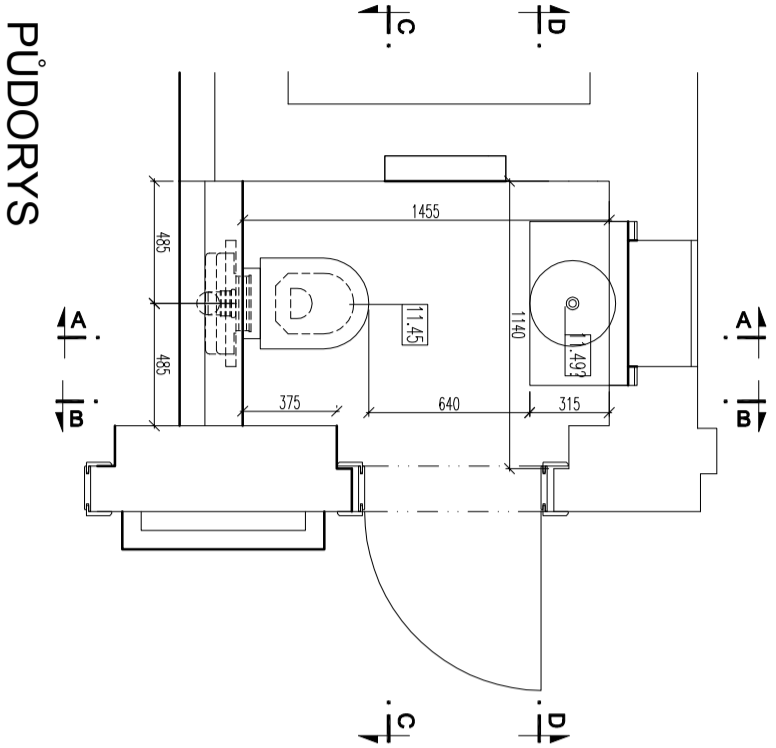
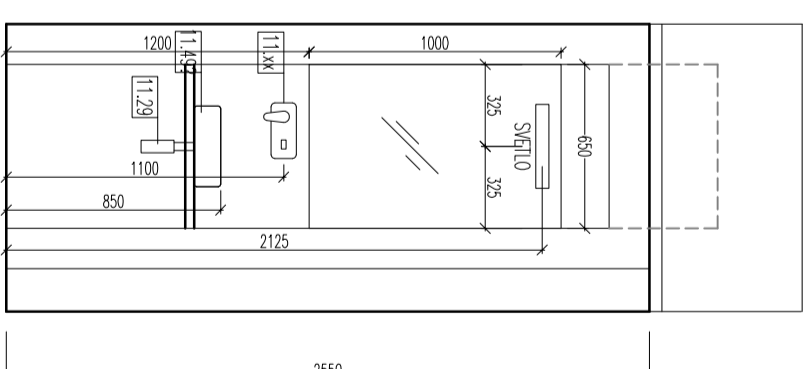
ŘEZ A-A



ŘEZ B-B



ŘEZ C-C



PŮDORYS

Spolupráce / Co-operation:

Společnost / General designer:
IBA
Ivan Bryson Architects s.r.o.
Právní sídlo, Praha 5
15000, Česká republika
Tel: +420 257 211 334
e-mail: info@iba.cz
www.iba.cz

Název/Drawing Title:
F.1.1 ARCH – STAVEBNÍ ČÁST

BYT č.11

SPAROKÉZ WC – 11.07

Klíče/Job:
STAVEBNÍ ÚPRAVY 6.NP A PŮDNI VESTAVBA
KOZÍ 3

Klient/Client:

Kozič 3 s.r.o.
U Kamýku 284/11,142 00 Praha

Služby/Purpose:

PŮ PRO ZADÁNÍ STAVBY – TENDR

Zodp. projektant/Responsible:

Dipl./Arch. Ivan M.Bryson

Kreslil/Drawn: Kubaňkovič

Ing.Arch. Kubaňkovič

Mřítko/Scale: Formát/Formet: Datum/Date:
1:30 A3 17/11/2015

Číslo výkresu/Drawing No.:

21.322_T_803

Rev: –

Všechny rozměry kontrolovat na místě. Neodmítat žádné problémy a nesrovnalosti dříve, než začne realizace. IBA s.r.o. All rights reserved

nutno doplnit:

- chybí typ umyvátka

- chybí baterie pro umyvátko

- typ stropního větráku