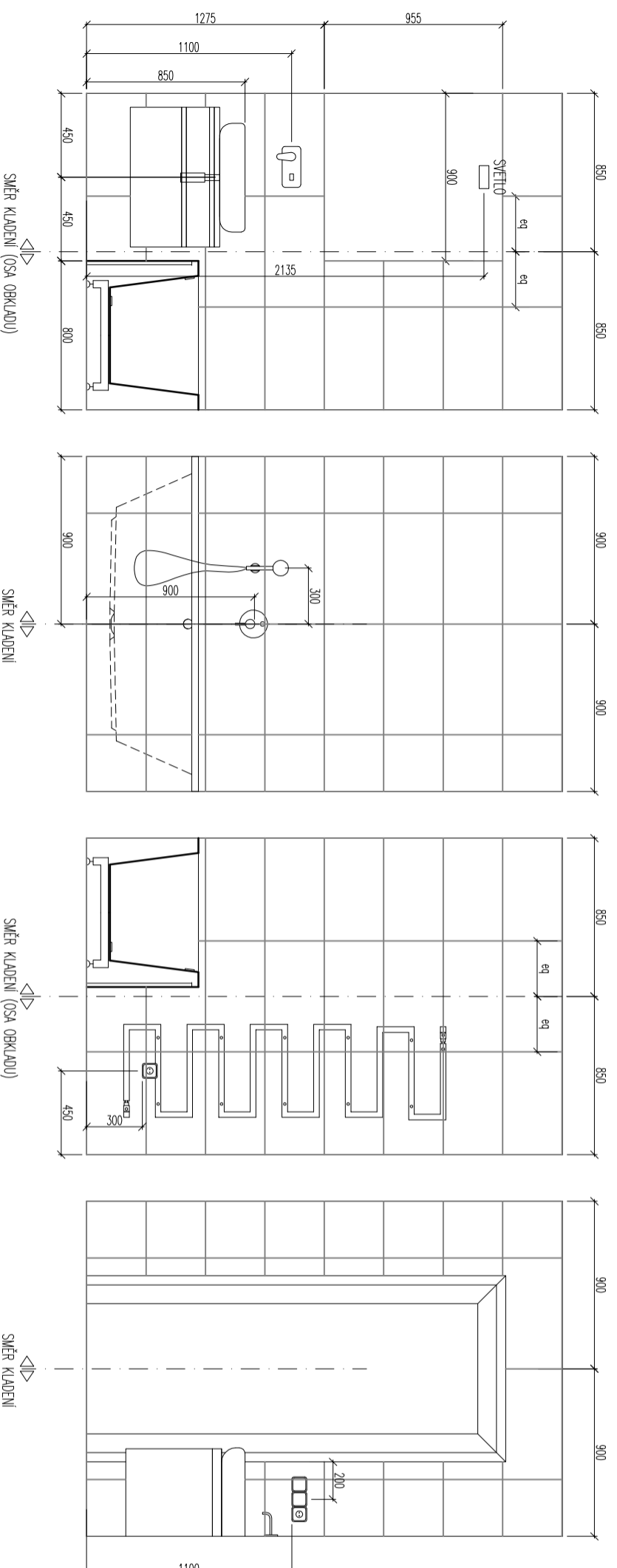
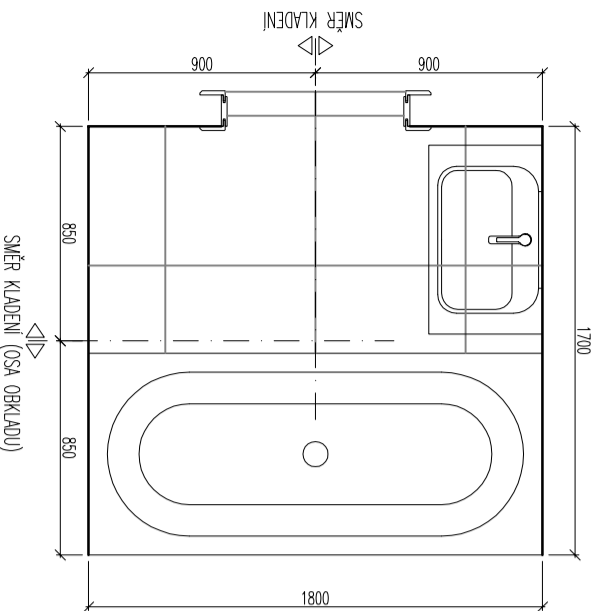


# APARTMENT 12

## big bathroom 12.08.



### ŘEZ A-A



zařizovací předměty budou specifikován investorem

pozn: spárořez probíhá  
Aparici - serie District - Grey natural  
obklad 31,6 x 59,2mm - tl. spáry 3mm  
dlažba 59,2 x 59,2 mm, tl. spáry 3 mm

Spolupráce / Co-operation:

Generální projektant / General designer:  
**IBA**  
Ivan Bryjan Architects s.r.o.  
Právní sídlo, Praha 5  
15000, Česká republika  
Tel: +420 257 811 334  
Email: info@iba.cz  
www.iba.cz

Název/Drawing Title:

F1.1 ARCH – STAVEBNÍ ČÁST  
BYT č.12  
SPAROKĚZ KOUPELNY – 12.05

Área/Job:

STAVEBNÍ ÚPRAVY 6.NP A PŮDNI VESTAVBA  
KOZÍ 3

Klient/Client:

Kozí 3 s.r.o.  
U Komárku 284/11,142 00 Praha

Suplení/Purpose:

PO PRO ZADANÍ STAVBY – TENDR

Zodp. projektant/Responsible:

Dipl./Arch. Ivan M.Bryjan

Kontrola/Check:

Ing.Arch. Kubáňková  
Dovner

Mřítko/Scale: Formát/Formet: Datum/Date:

1:30 A3 17/11/2015

Číslo výřezu/Drawing No.:

21.322\_T\_804

Rev:

—

Všechny rozměry kontrolovat  
na místě. Neodmítat z  
pracovních dokumentů  
architekta a nesouhlasit s  
dodáváním pro realizaci  
IBA s.r.o. All rights reserved