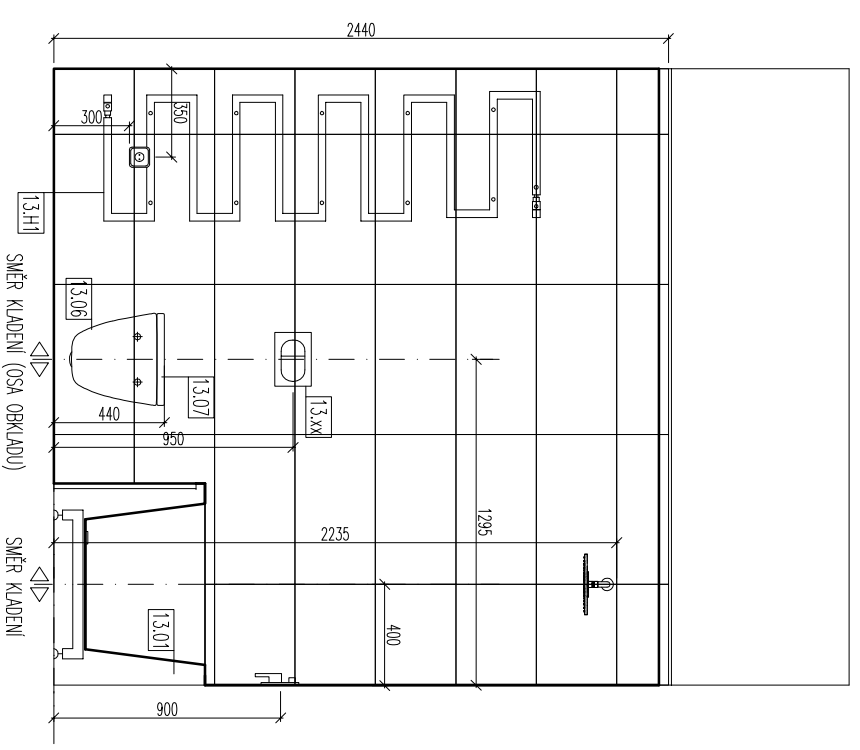
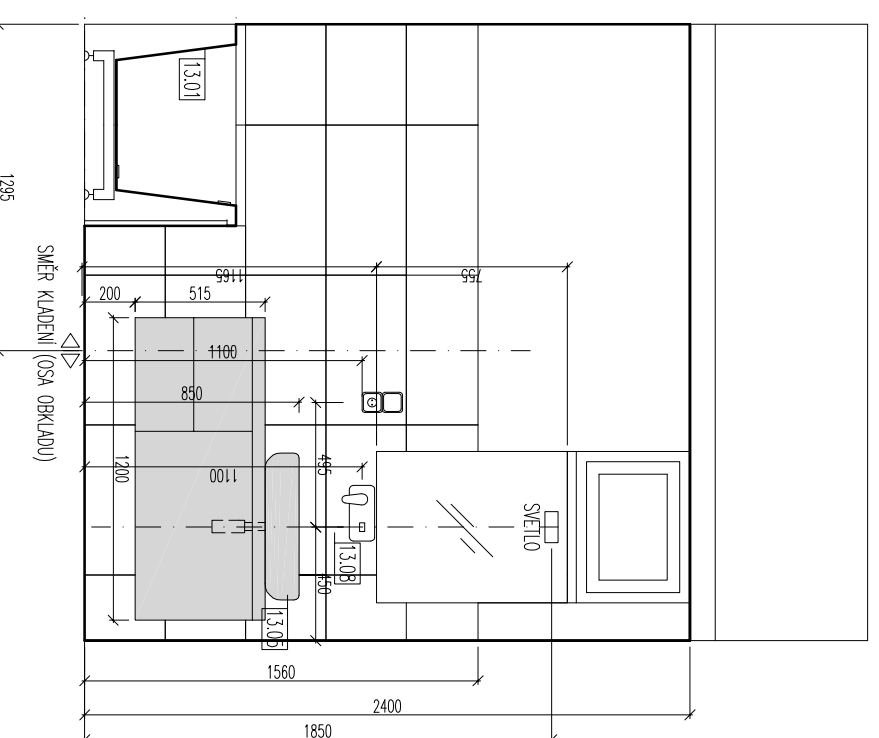
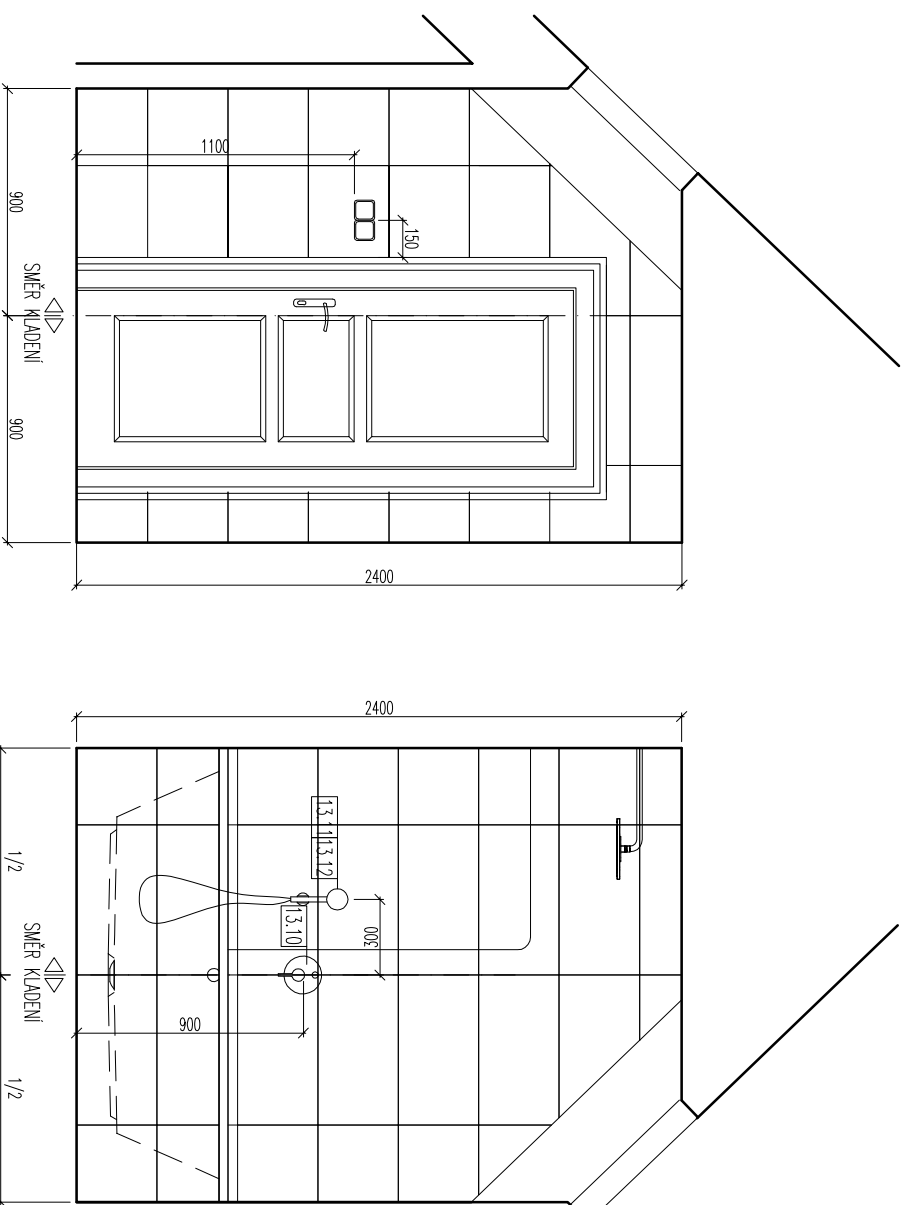


APARTMENT 13

bathroom 13.07.

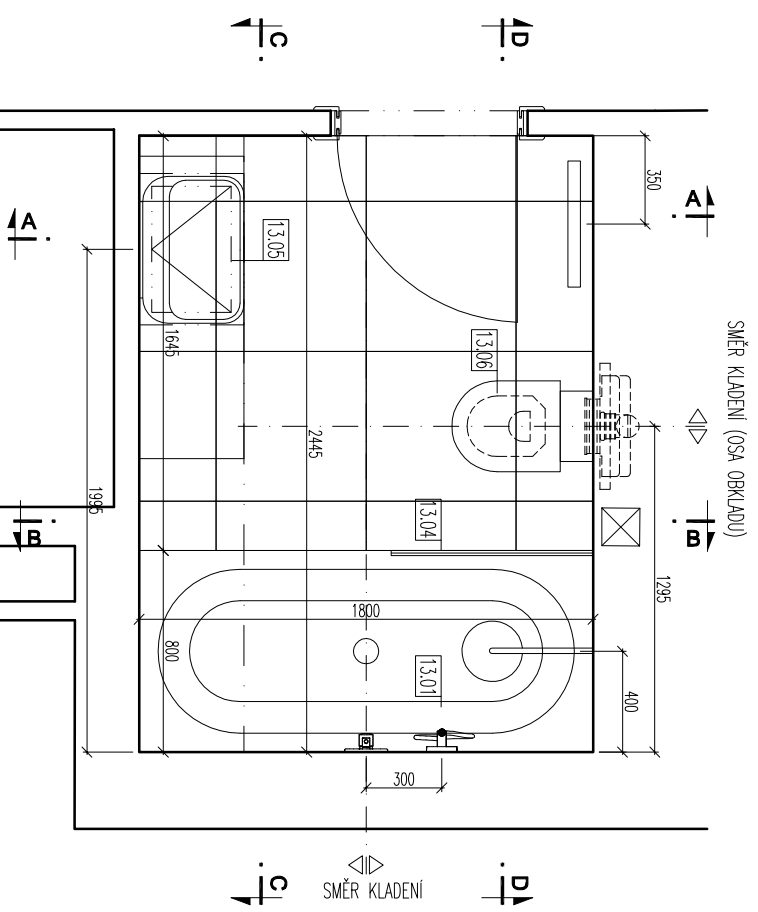


ŘEZ A-A

ŘEZ B-B

ŘEZ C-C

ŘEZ D-D



PŮDORYS

zařizovací předměty budou specifikovány investorem

pozn: spárořez probíhá
Aparici - serie District - Grey natural
obklad 31,6 x 59,2mm - tl. spáry 3mm
dlažba 59,2 x 59,2 mm, tl. spáry 3 mm

Spolupráce / Co-operation:

Generální projektant / General designer:
IBA
Ivan Bryjan Architects s.r.o.
Právní sídlo, Praha 5
15000, Česká republika
Tel: +420 257 811 534
Email: info@ibap.cz
www.ibap.cz

Název/Drawing Title:
F1.1 ARCH - STAVEBNÍ ČÁST

BYT Č.13
SPAROKŘEZ KOUPELNY - 13.07

Klec/Job:
STAVEBNÍ ÚPRAVY 6.NP A PŮDNI VESTAVBA
KOZÍ 3

Klient/Client:
KOZÍ 3 s.r.o.
U Komárku 284/11,142 00 Praha

Suplení/Purpose:
PD PRO ZADÁNÍ STAVBY - TENDR

Zodp. projektant/Responsible:
Dipl./Arch. Ian M.Bryjan

Kreslil/Drawn:
Ing.Arch. Kubínková
Kontrola/Checked:
Ing.arch. Dowerer

Mřítko/Scale: Formát/Formet: Datum/Date:
1:30 A3 17/11/2015

Číslo výřezu/Drawing No.:
21.322_T_807

Všechny rozměry kontrolovat
na místě. Neodhrnovat
stavební konstrukce
architekta c nesorozhodně
dodržet pro realizaci
IBA s.r.o. All rights reserved