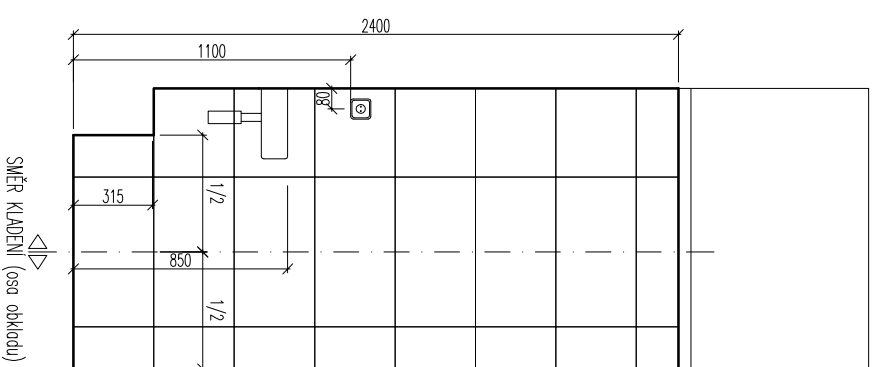
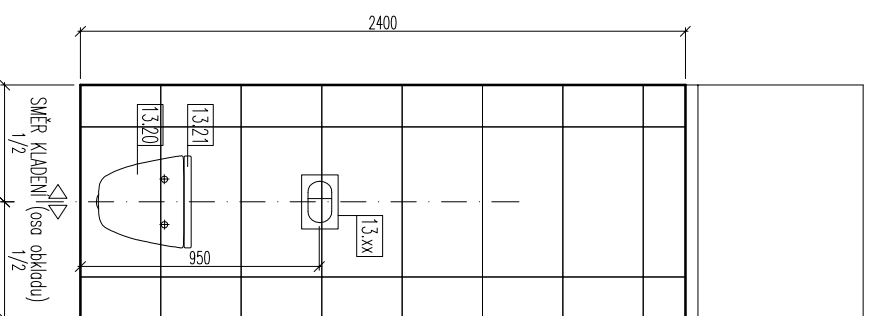


APARTMENT 13

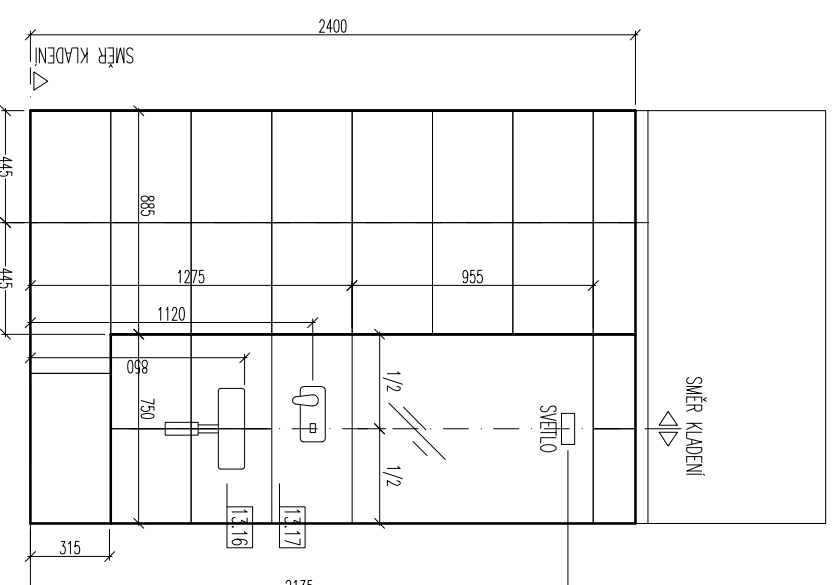
toilet 13.06.



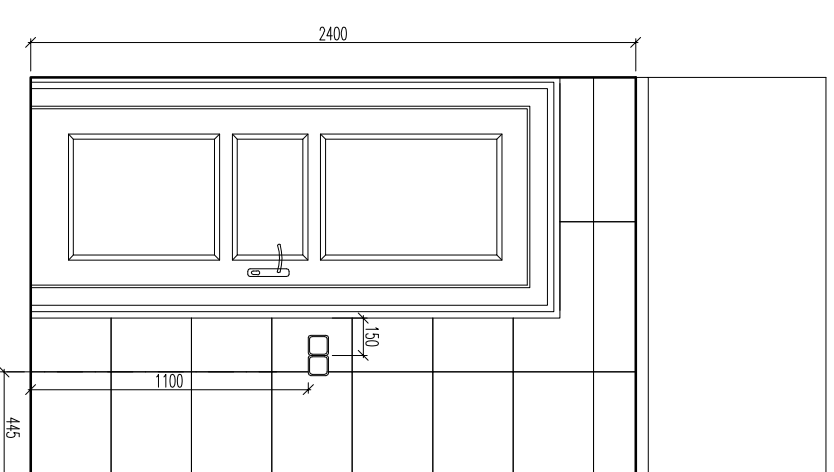
ŘEZ A-A



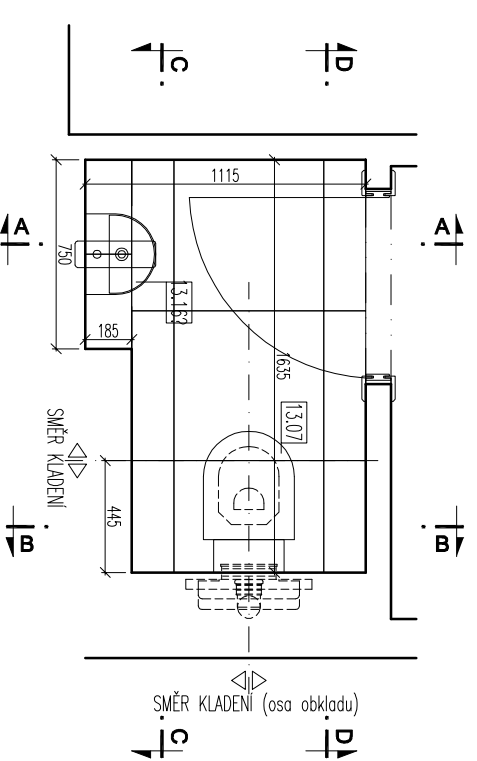
ŘEZ B-B



ŘEZ C-C



ŘEZ D-D



PŮDORYS

zarizovací předměty budou specifikován investorem

pozn: spárořez probíhá
Aparici - serie District - Grey natural
obklad 31,6 x 59,2mm - tl. spáry 3mm
dlažba 59,2 x 59,2 mm, tl. spáry 3 mm

Spolupráce / Co-operation:

Stavěcí projektant / General designer:
IBA
Ivan Bryson Architects s.r.o.
Právní sídlo, Praha 5
15000, Česká republika
Tel: +420 257 311 334
E-mail: info@iba.cz
www.iba.cz

Název/Drawing Title:
F1.1 ARCH – STAVEBNÍ ČÁST

BYT č.13

SPAROKĚZ WC – 13.06

Klec/Job:
STAVEBNÍ ÚPRAVY 6.NP A PŮDNI VESTAVBA
KOZÍ 3

Klient/Client:

Kozí 3 s.r.o.
U Komárku 284/11,142 00 Praha

Stupeň/Phase:

PD PRO ZADÁNÍ STAVBY – TENDR

Zodp. projektant/Responsible:

Dipl./Arch. Ivan M.Bryson

Kreslil/Drawn: Kontroloval/Checked:

Ing.Arch. Kubáňková
Dovner

Měřítko/Scale: Formát/Formet: Datum/Date:

1:30 A3 17/11/2015

Číslo výkresu/Drawing No.:

21.322_T_808

Rev:

—

Všechny rozměry kontrolovat
na místě. Neodmítnoute ž
architekta c nesouhlasítech
dodržet pro realizaci
All dimensions to be checked
on site. Do not scale off the
drawing. If you do not agree with
of any errors/irregularities
IBA s.r.o. All rights reserved