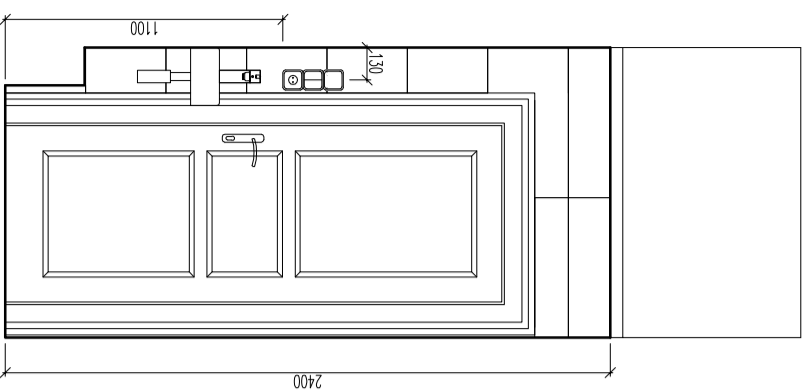
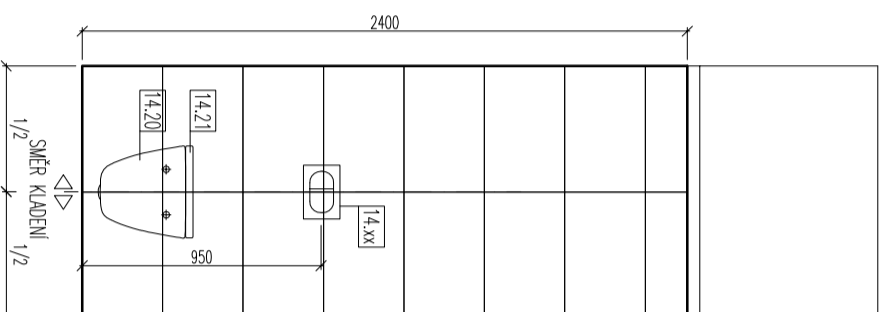


APARTMENT 14

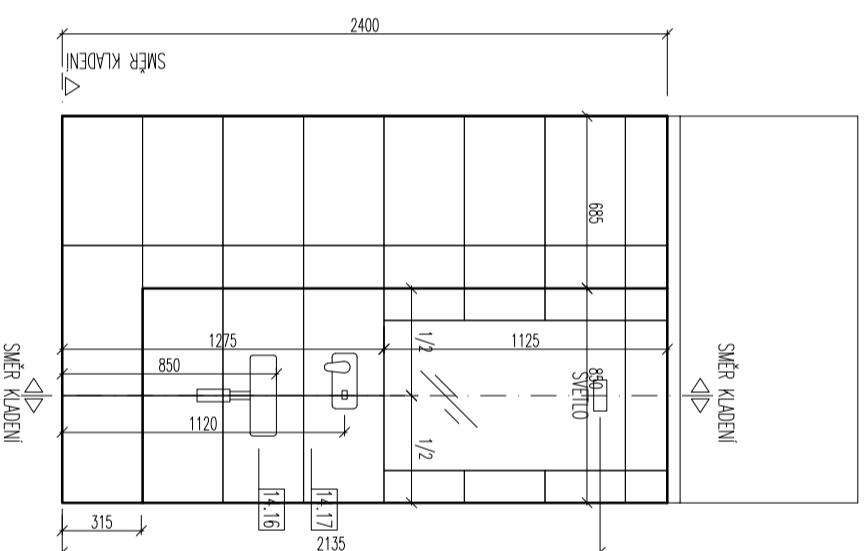
toilet 14.03.



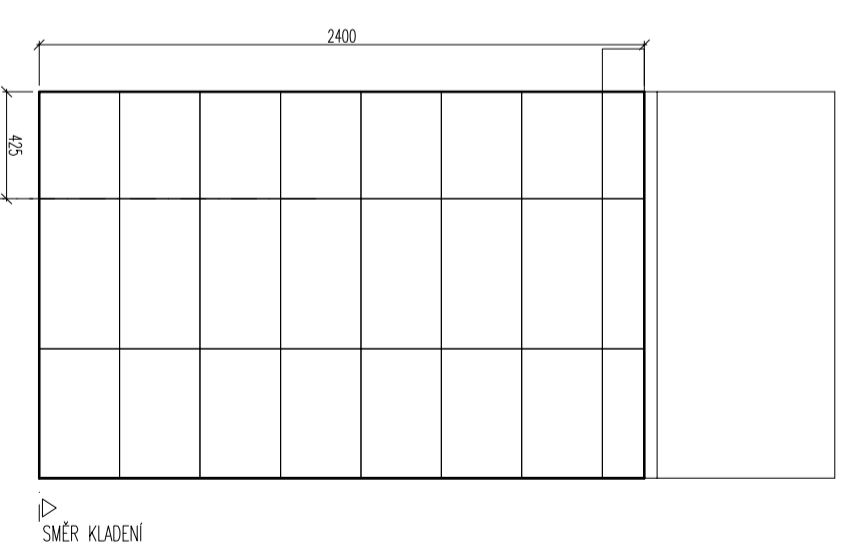
RĚZ A-A



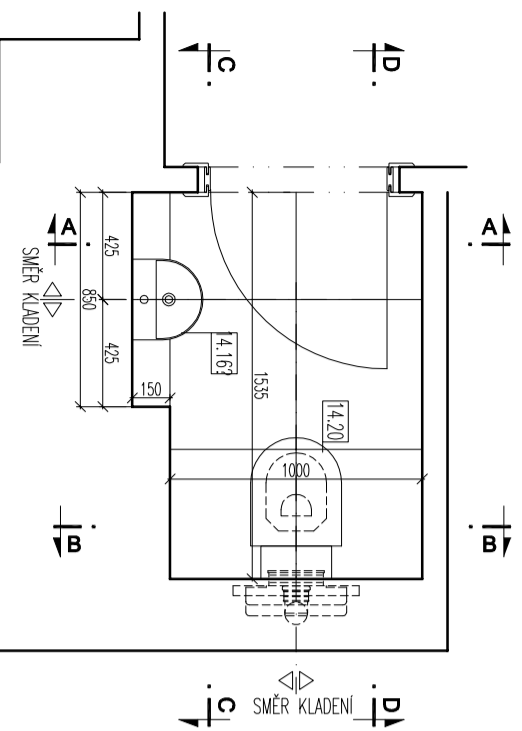
RĚZ B-B



RĚZ C-C



RĚZ D-D



PŮDORYS

zarizovací předměty budou specifikován investorem

pozn: spárořez probíhá
Aparici - serie District - Grey natural
obklad 31,6 x 59,2mm - tl. spáry 3mm
dlažba 59,2 x 59,2 mm, tl. spáry 3 mm

Spolupráce / Co-operation:

Stavěcí projektant / General designer:
IBA
Ivan Bryson Architects s.r.o.
Právní sídlo, Praha 5
15000, Česká republika
Tel: +420 257 811 334
Email: info@ibaczech.cz
www.ibaarchitects.cz

Název/Drawing Title:

F1.1 ARCH – STAVEBNÍ ČÁST
BYT č.13
SPÁROŘEZ WC – 14.03

Klec/Job:
STAVEBNÍ ÚPRAVY 6.NP A PŮDNI VESTAVBA
KOZÍ 3

Klient/Client:
Kozí 3 s.r.o.
U Komárku 284/11,142 00 Praha

Služba/Purpose:
PD PRO ZADÁNÍ STAVBY – TENDR

Zodp. projektant/Responsible:
Dipl./Arch. Ivan M.Bryson

Kreslil/Drawn: Ing.Arch. Kubáňková
Kontroloval/Checked: Ing.Arch. Downer

Mřítko/Scale: Formát/Format: Datum/Date:
1:30 A3 17/11/2015

Číslo výkresu/Drawing No.:
21.322_T_809

Rev: –

Všechny rozměry kontrolovat
na místě. Neodmítnout z
pracovních dokumentů
architekta a nesporovat
dodávky pro realizaci
IBA s.r.o. All rights reserved