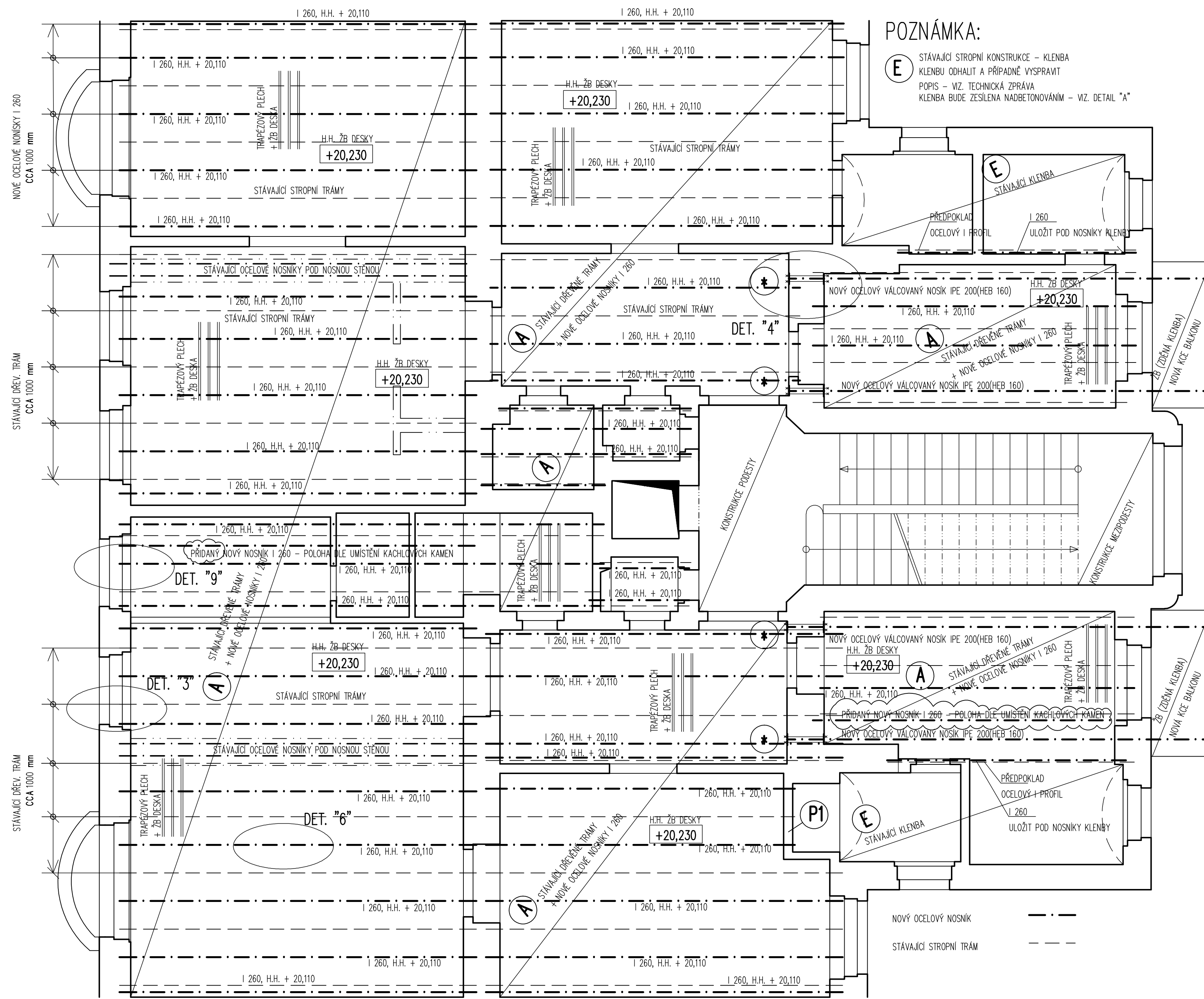


STROP NAD 5.NP – TVAR

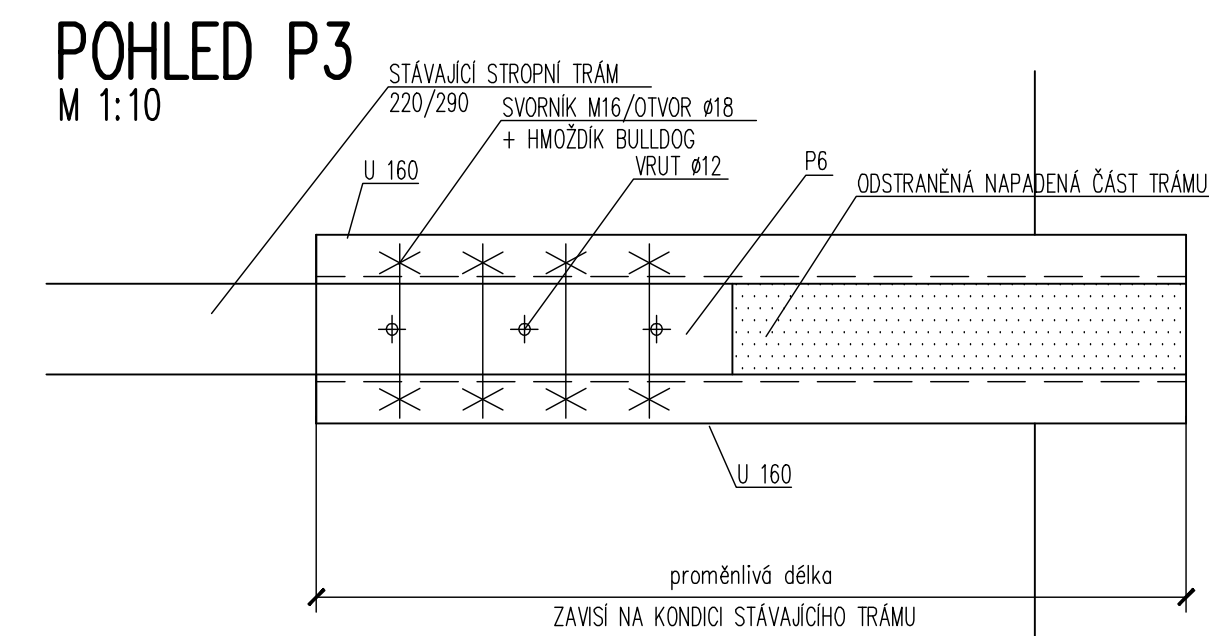
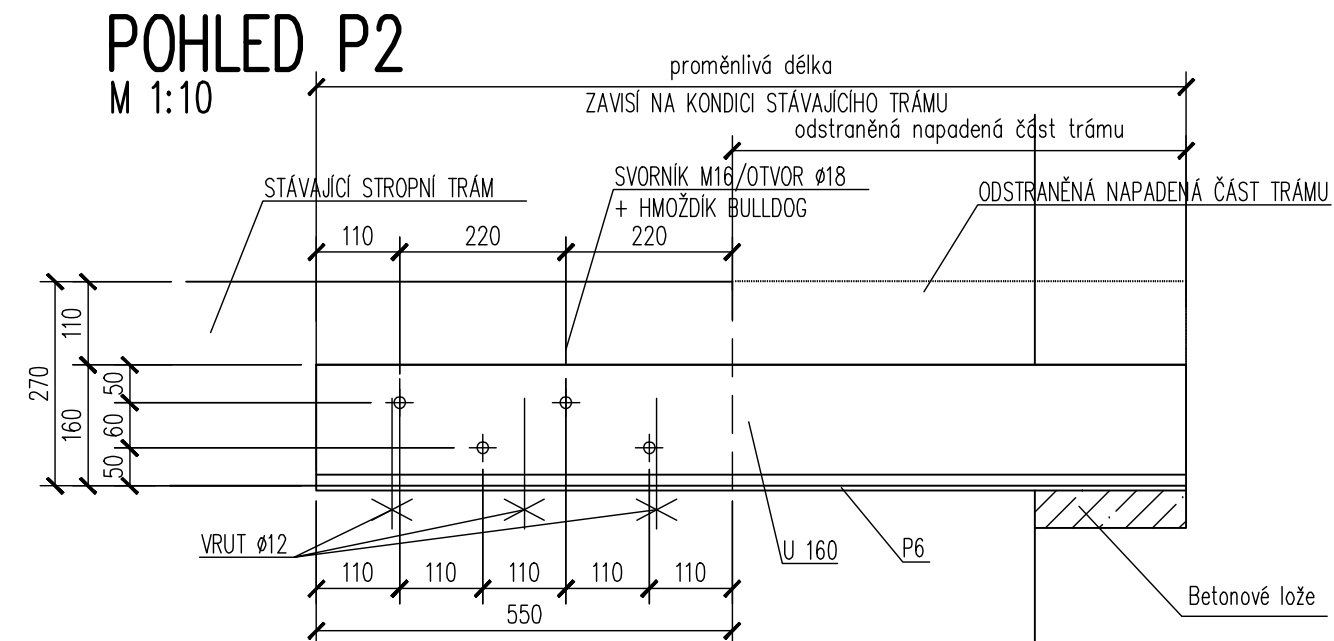
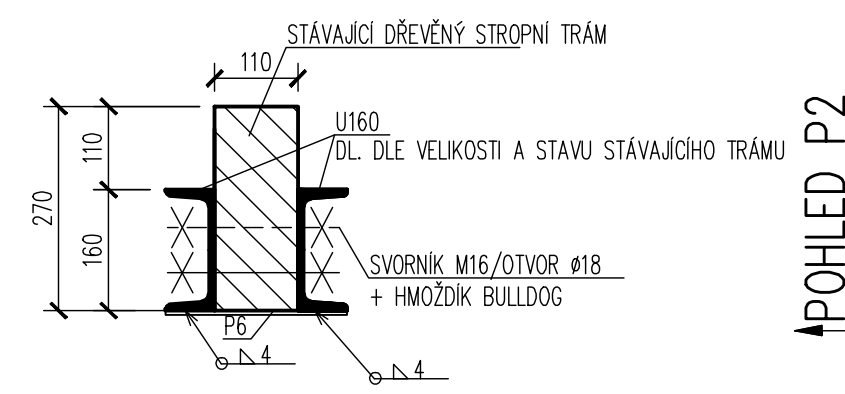
M 1:50



PROFIL	DĚLKA (m)	HMOTNOST (kg/m)	HMOTNOST (kg)	POZNÁMKA
I 260	293	41,8	12250	STROPNICE
HEB 180	31	51,2	1542	STROPNICE
HEB 240	19	83,2	1581	STROPNICE
TR 40/183/0,88	241,5m	9,38kg/m ²	2266	TR. PLECH
U 160	100	18,8	1880	VÝMĚNÁ PRŮVLAKOVÁ ŽLAVKA (STROPNÍ TRÁMA)
CELKEM			17 255 kg	OCEL S 235
CELKEM			19 845 kg	S PŘÍRÁVKEM NA SPOJOVACÍ MATERIÁL, PROŘEZ
CELKEM			2 266 kg	TR. PLECH

DETAIL "3" – VZOROVÝ DETAIL DETAIL ZESÍLENÍ SHNÍLEHO ZHLAVÍ TRÁMU

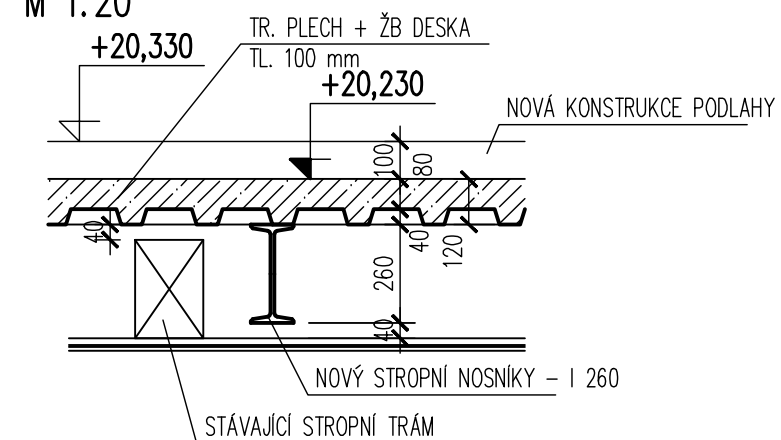
M 1:10



Pokud bude zjištěno poškození zhlaví stropních trámů např. porušení smykem nebo napadení biologickou korozí je nutné narušenou část stropnice odstranit. Stropnice se po ušetření vadného zhlaví vloží do ocelové konzoly z výškových profilů. Ocelové konzole je kotvena do ždva. Ocelové profily se přikládají po stranách nebo ke spodnímu lici trámu.

VZOROVÝ ŘEZ STROPNÍ KČÍ NAD 5.NP

M 1:20



- ODSTRANĚNÍ STÁVAJÍCÍ SKLADBY PODLAHY (PŮDOKVY, ZÁSPY, ZÁKLOP)
- STÁVAJÍCÍ ZÁSPY BUDE VYJMUT, UŠŤOVANÝ ZÁKLOP ODSTRANIT
- STÁVAJÍCÍ TRÁMY BUDOU PROHLÉDNUTY A SPOLU S PODHLEDEM ZŮSTANOU ZACHOVÁVÉ
- MEZI STÁVAJÍCÍ TRÁMY ULOŽIT NOVÉ OCELOVÉ NOSNÍKY I 260
- NA NOVÉ OCELOVÉ STROPNICE ULOŽIT TR. PLECH + ŽB DESKU - TL 100 mm

POZNÁMKA:

- PI V DOBĚ ZPRACOVÁNÍ PD NEBYL K DISPOZICI PODROBNÝ STAVEBNĚ TECHNICKÝ PRŮZKUM PŘEDPOKLÁDÁ SE Z DOSTUPNÝCH SOND, ŽE STÁVAJÍCÍ STROPNÍ TRÁMY JSOU ULOŽENY NA STĚNĚ TL 150 mm PŘEDPOKLÁDÁ SE, ŽE NAD TOUTO STĚNOU JE PRŮVLAK (KLENBA) NA KTEROU JSOU STÁVAJÍCÍ STROPNÍ TRÁMY ULOŽENY PROTO I NOVĚ NAVRŽENÉ OCELOVÉ STROPNICE, KTERÉ JSOU VKLÁDÁNY MEZI STÁVAJÍCÍ STROPNÍ TRÁMY, BUDOU ULOŽENY NA TOMTO PRŮVLAKU (KLENBĚ) TOTO MÍSTO BUDE ŘEŠENO PO ODKRYTÍ A ZJISTĚNÍ SKUTEČNÉHO STAVU.

- * KOTEVNÍ PLECH ZASEKÁN DO ŽDVA + OCELOVÝ SVORNÍK

ŘEZ DETAIL ZESÍLENÍ KLENBY NADBETONOVÁNÍM – DETAIL "A"

M 1:20

