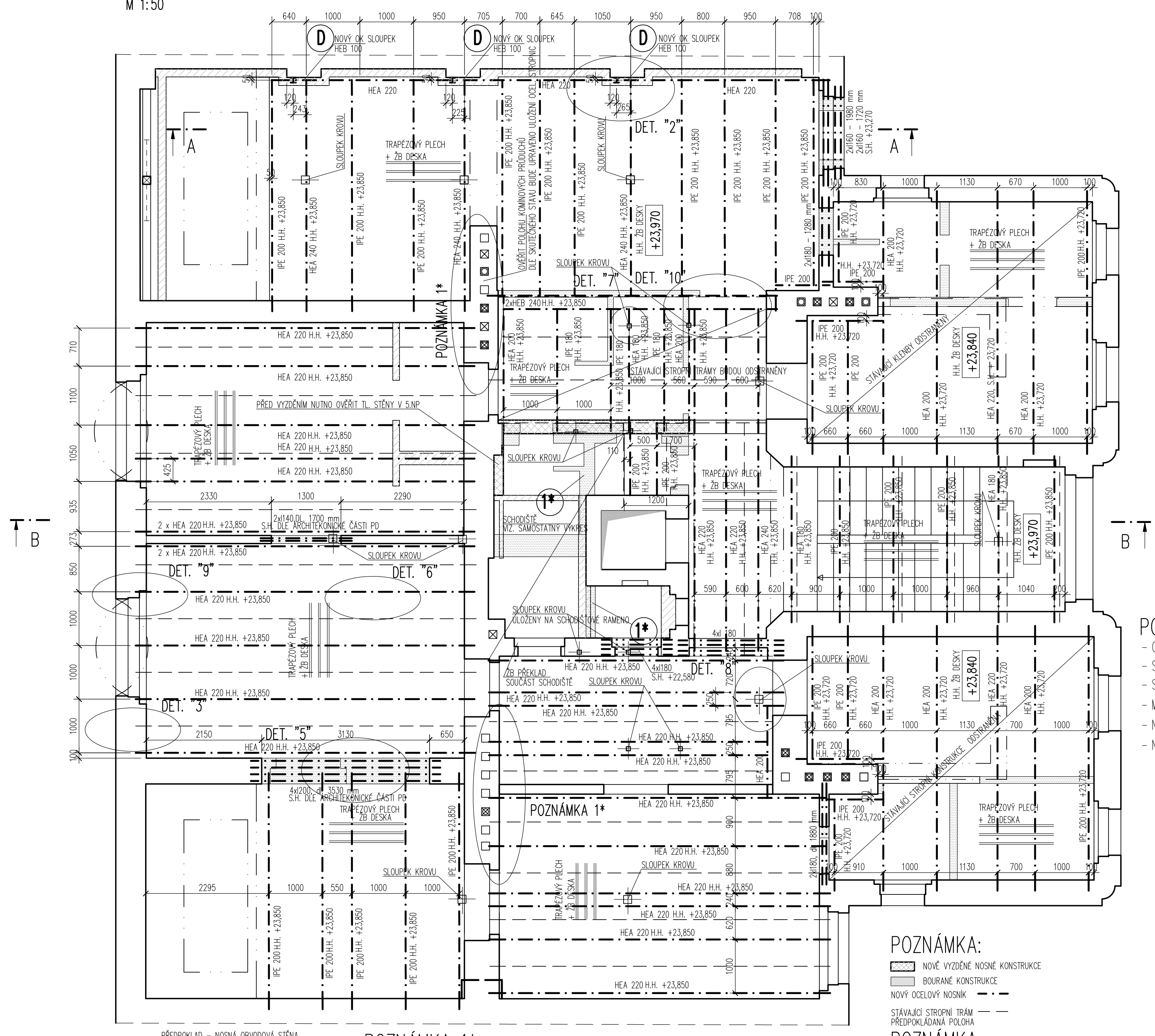


STROP NAD 6.NP – TVAR

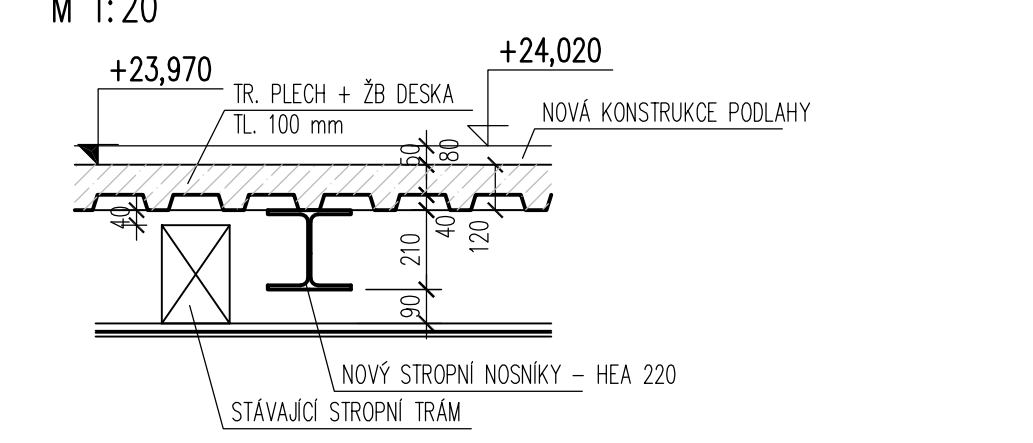
M 1:50



Výpis ocel. prvků - STROP NAD 6.NP

PROFIL	DELKA (km)	HMOTNOST (kg/m)	HMOTNOST (kg)	POZNÁMKA
HEB 100	11,4	20,4	245	STROPNICE
HEB 240	10,2	83,2	849	STROPNICE
HEA 180	6,2	35,5	220	STROPNICE
HEA 200	35	42,3	1481	STROPNICE
HEA 220	196	50,5	9900	STROPNICE
HEA 240	19,1	60,3	1150	STROPNICE
I 140	3,3	14,4	48	PŘEKLAD
I 160	7,4	17,9	133	PŘEKLAD
I 180	20	21,9	438	PŘEKLAD
I 200	10,6	26,2	176	PŘEKLAD
PE 180	7	18,8	128	STROPNICE
PE 200	107	22,4	2397	STROPNICE
TR 40/183/0,88	290m ²	9,38kg/m ²	2721	TR. PLECH
L 70/50/5	12	4,7	56,4	ZESELENÍ PÁLRE
P 80x6-265	12 KS	43 kg/m ²		ZESELENÍ PÁLRE
P 80x6-420	6 KS	43 kg/m ²		ZESELENÍ PÁLRE
U 160	100	18,8	1880	HMOTNOST PRŮMĚRNÝCH STROPNÍKŮ
			CELKEM	19 105 kg
			CELKEM	21 975 kg
			CELKEM	2 721 kg

VZOROVÝ ŘEZ STROPNÍ KČI NAD 6.NP



POSTUP PRACÍ PŘI REKONSTRUKCI STROPU:

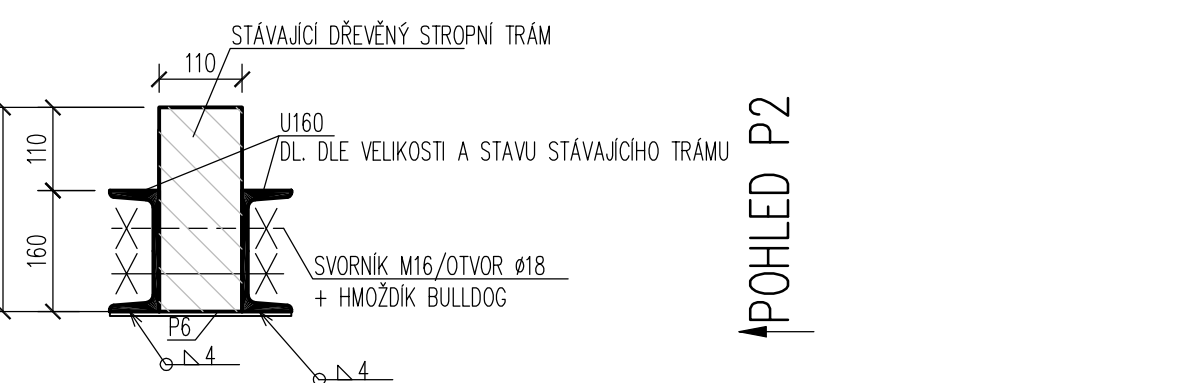
- OSTRANĚNÍ STÁVAJÍCÍ SKLADBY PODLAHY (PŮDOKVY, ŽASPY, ŽALUZIE)
- STÁVAJÍCÍ ŽASPY BUDE VYKOTVEN, LIŠTOVÁNÝ ŽALUZIE OSTRANĚNÍ
- STÁVAJÍCÍ TRÁMY BUDOU PROHLÍDNUTY A SPOLU S PŮDLEDEM ZŮSTANOU ZACHOVÁNE
- MEZI STÁVAJÍCÍ TRÁMY ULOŽÍ NOVÉ OCELOVÉ NOSNÍKY IPE 300
- NA OCELOVÉ NOSNÍKY BUDE VYBĚTOVNĚNA ŽB DESKA DO ZTRACENÉHO BEDEJNĚ Z TRAPEZOVÉHO PLECHU – VIZ. DETAL "6"
- NA DESKU BUDE PŘEVĚDENA NOVÁ PODLAHA DLE ARCHITECTONICKO STAVEBNÍ ČÁSTI PD

POZNÁMKA:

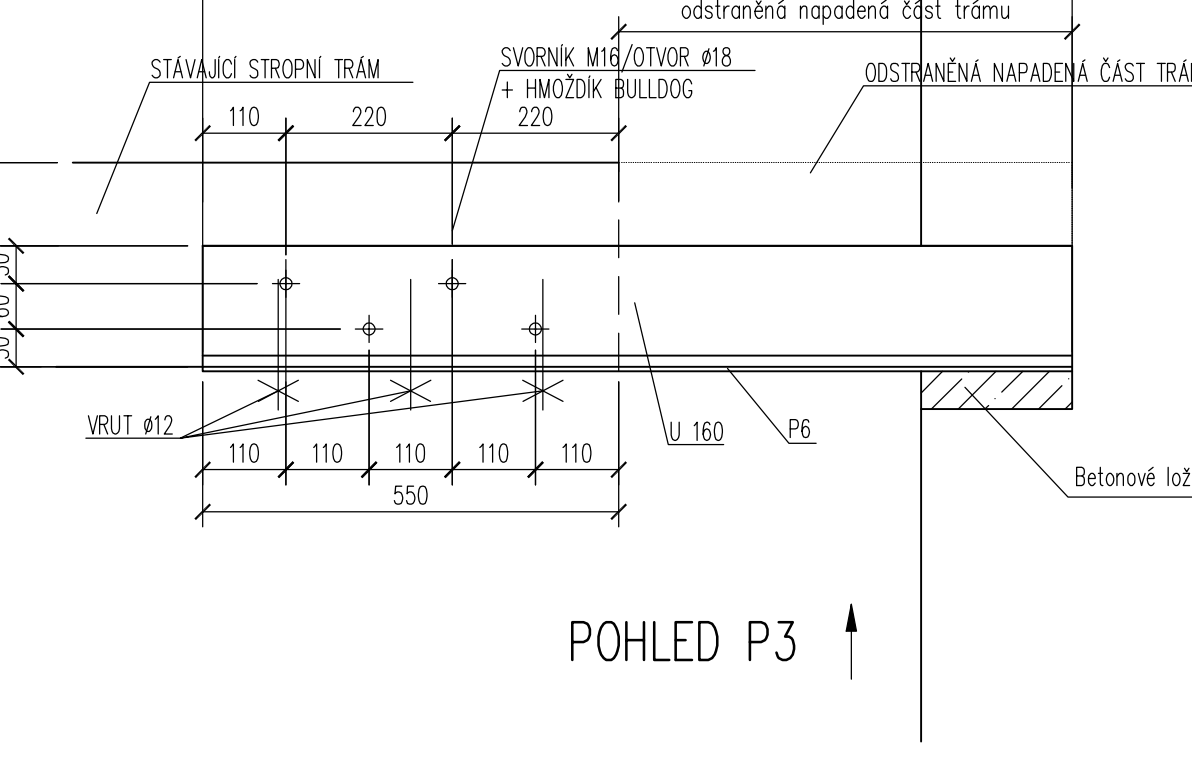
- A STÁVAJÍCÍ STROPNÍ KONSTRUKCE – DŘEV. TRÁMY
- B MEZI TRÁMY VLOŽENÉ NOVE OCELOVÉ STROPNÍ NOSNÍKY I 260 NA OCELOVÉ STROPNICE – TR. PLECH + ŽB DESKA – TL 100 mm
- C STÁVAJÍCÍ ZDĚNÁ KLENBA BUDE ZEŠLENA NABETONOVÁNÍM – VIZ. ŘEZ A-A
- D POKUD NEBUDE POD SLOUPEK ZDĚNÁ STĚNA NUTNO PŘIDAT OCELOVÝ NOSNÍK
- E STĚNU VYBOURAT AŽ PO OSAZENÍ NOVÉ STROPNÍ KONSTRUKCE NAD 6. NP.

DETAIL "3" – VZOROVÝ DETAIL DETAIL ZESÍLENÍ SHNILÉHO ZHLAVÍ TRÁMU

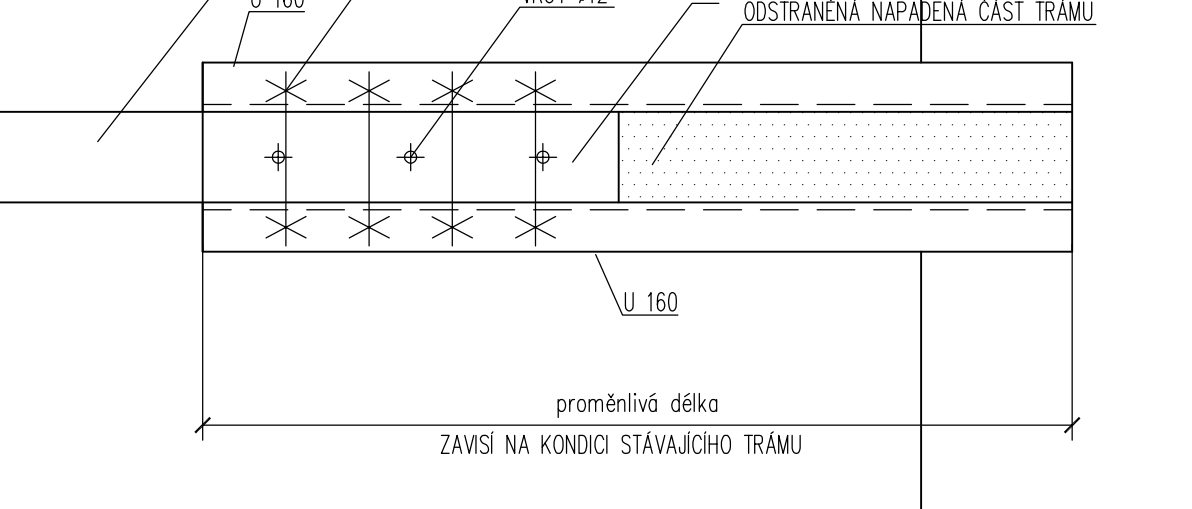
M 1:10



POHLED P2



POHLED P3

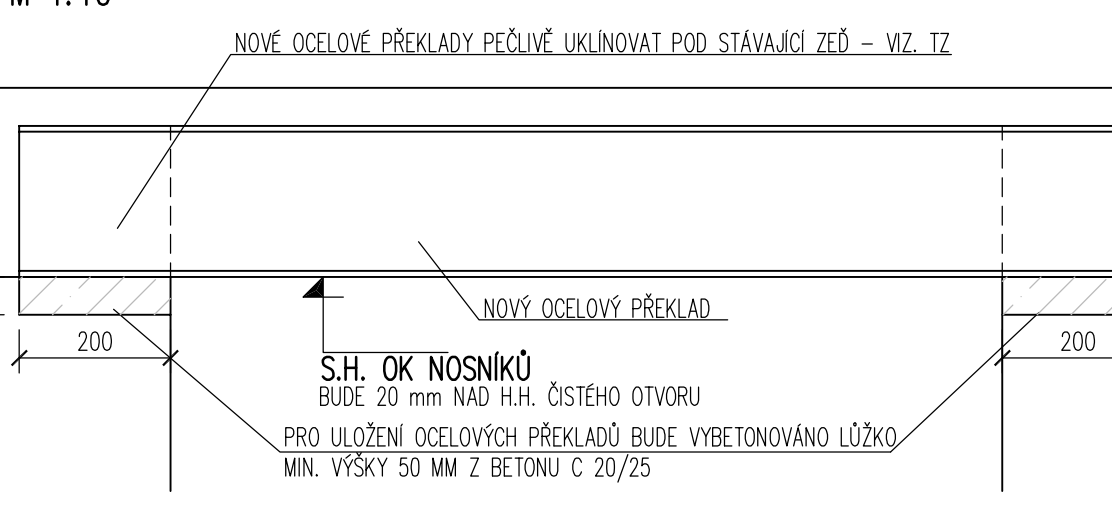


OŠETŘENÍ VADNEHO ZHLAVÍ TRÁMU

Pokud bude zjištěna porážka: dřev. stropních trámů např. poranění smrkem nebo napadení biologickou kůzou je nutné natou novou část stropnice odstranit. Stropnice se po vzetí nového dřeva vloží do ocelov. kanálu z vylučovacích profilů. Oceloví kanál je kotven do zdiva. Oceloví profily se přidávají po stranách nebo ke spodnímu lici trámu.

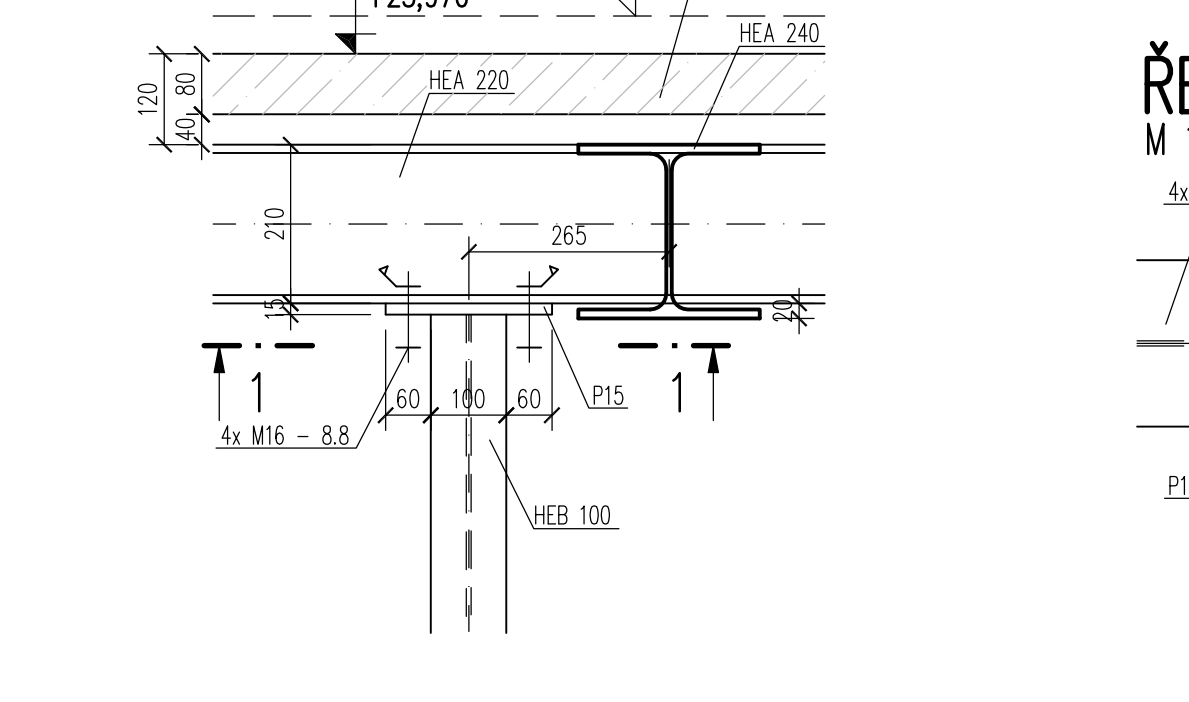
DETAIL "5" – VZOROVÝ DETAIL DETAIL ULOŽENÍ OCELOVÝCH PŘEKLADŮ

M 1:10

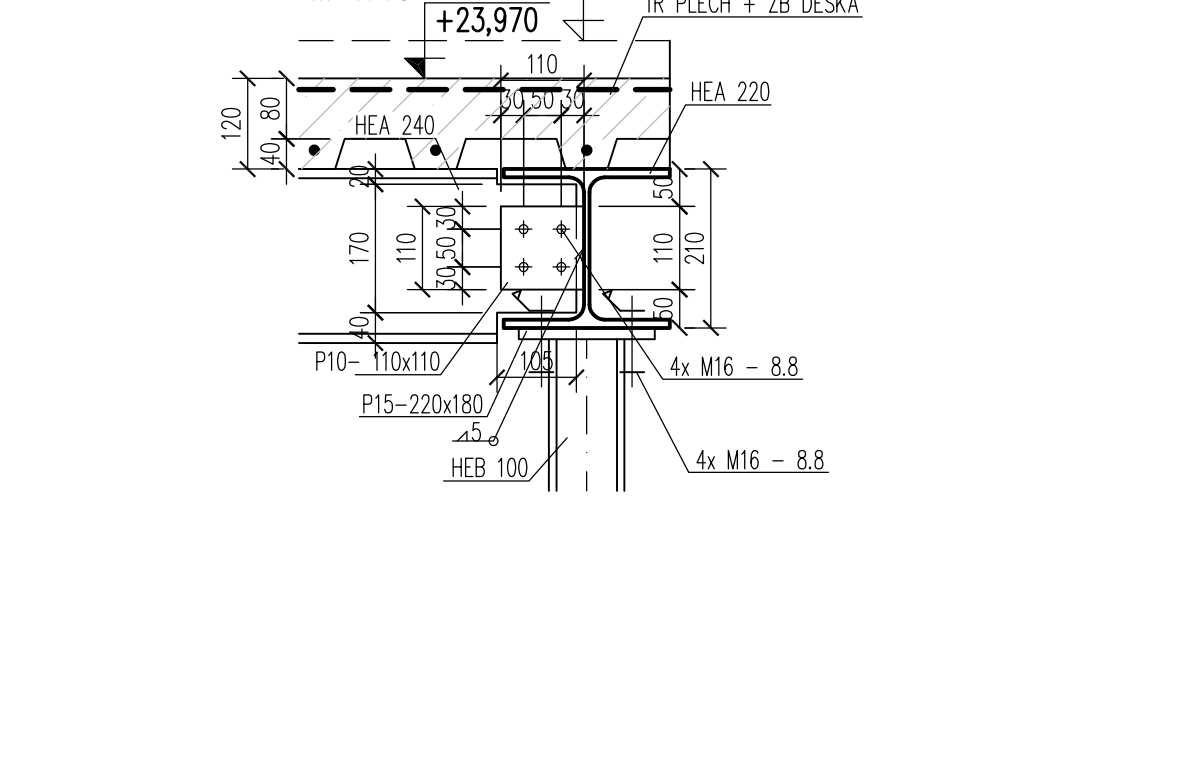


DETAIL "2" – VZOROVÝ DETAIL DETAIL NAPOJENÍ SLOUP – PRŮVLAK

ŘEZ M 1:10

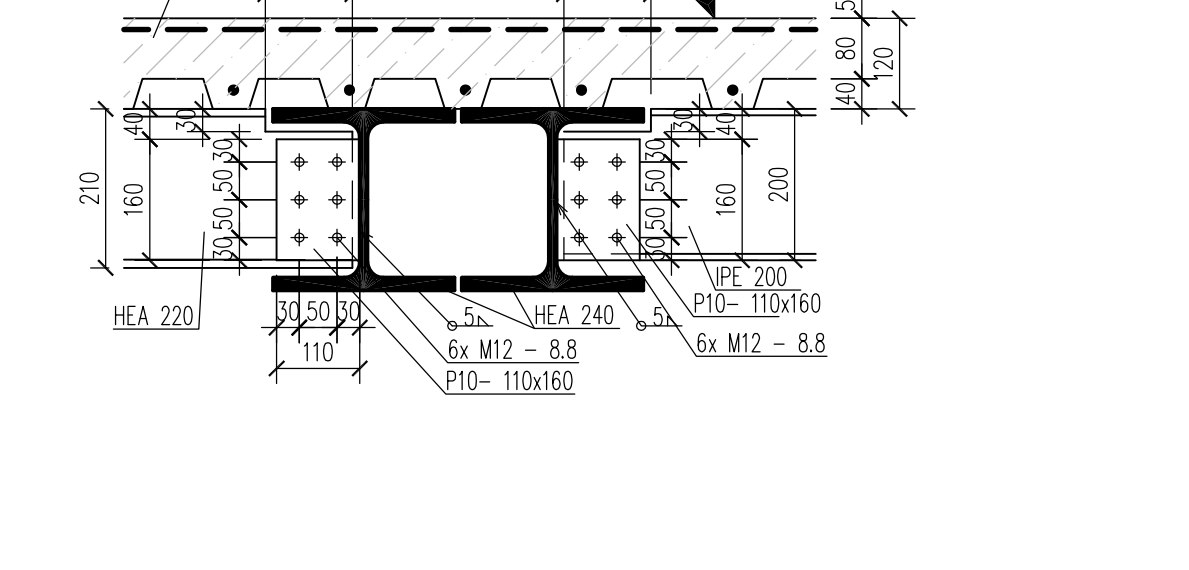


ŘEZ 2-2



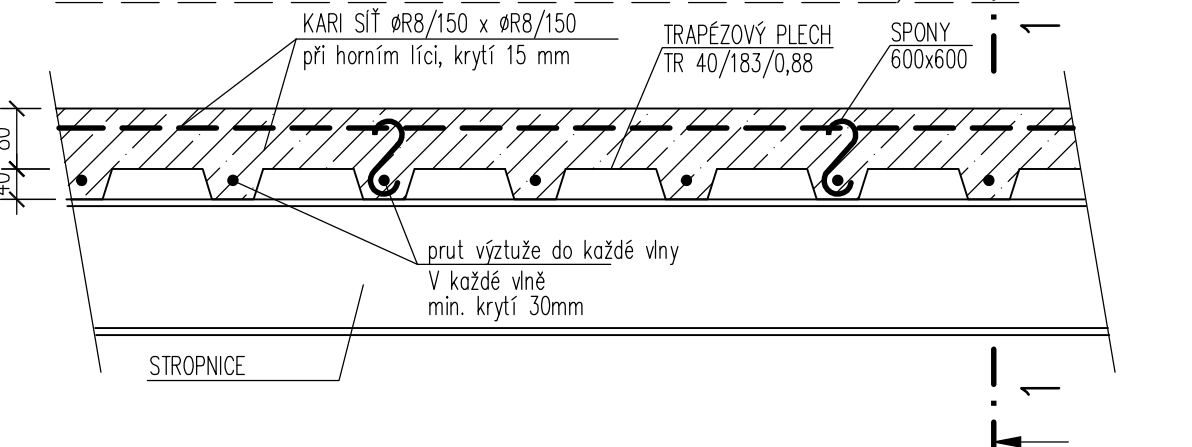
DETAIL "10" – VZOROVÝ DETAIL DETAIL NAPOJENÍ STROPNICE

ŘEZ M 1:10



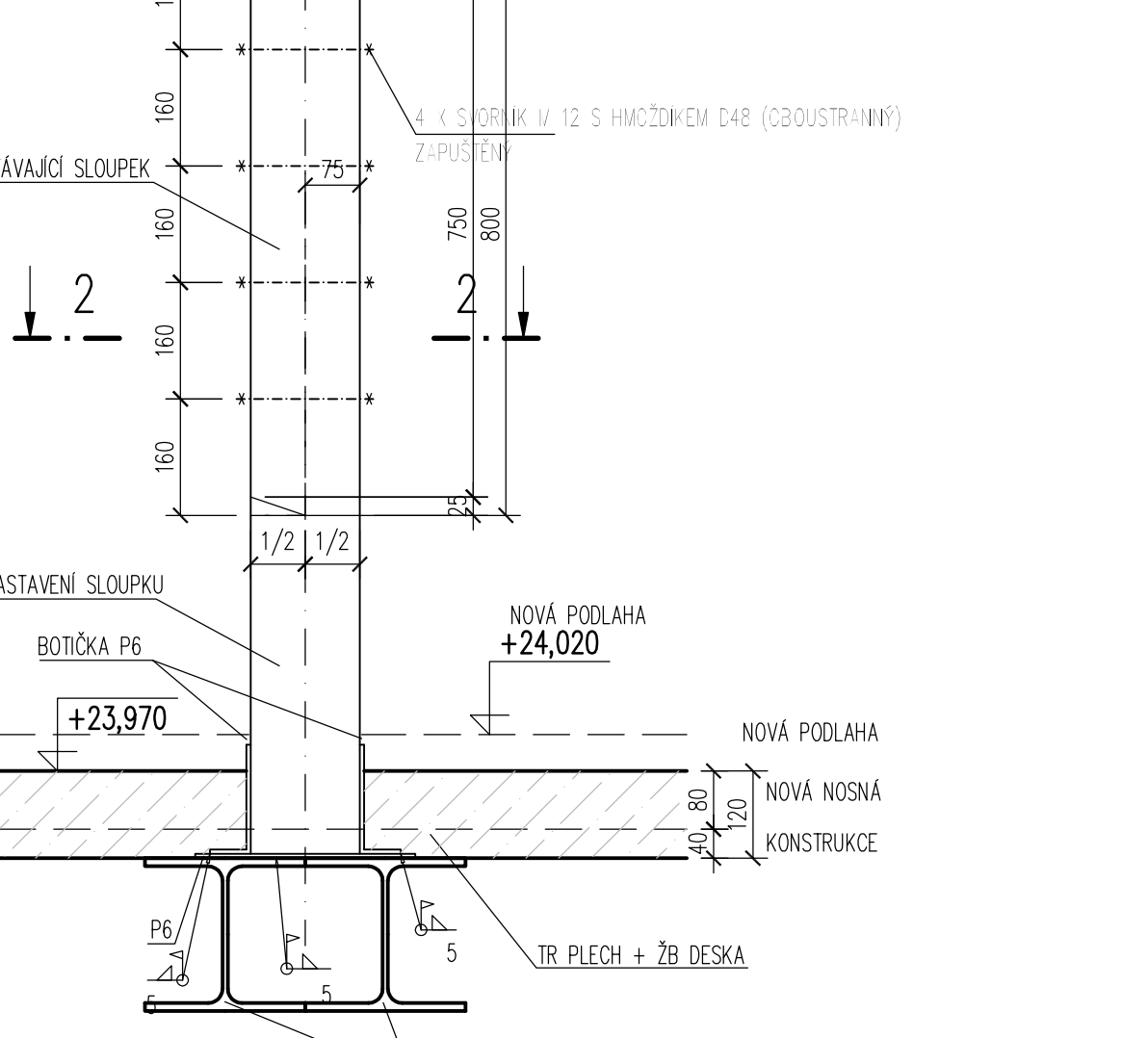
DETAIL "6" – VZOROVÝ DETAIL DETAIL VYZTUŽE ŽB DESKY

M 1:10 STUPEŇ VYZTUŽENÍ: 120 kg/m³

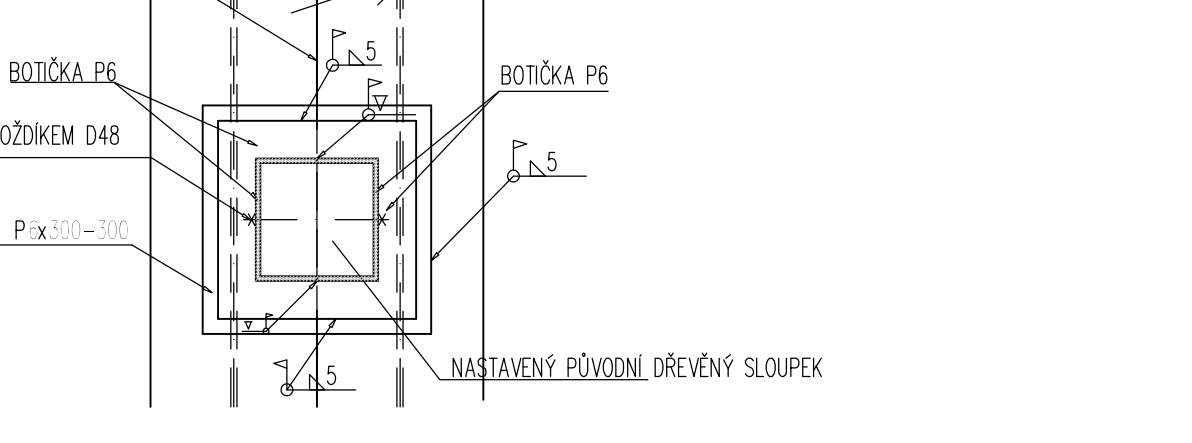


DETAIL "8" – VZOROVÝ DETAIL DETAIL PRODLOUŽENÍ STÁVAJÍCÍCH SLOUPKŮ KROVU

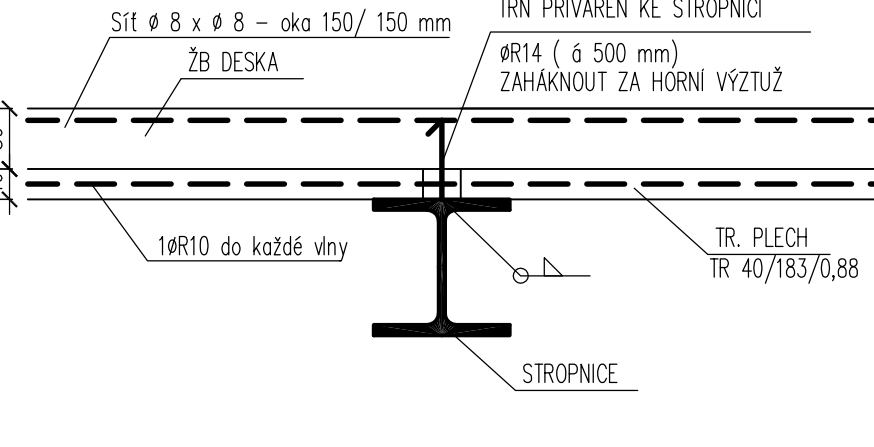
M 1:10



ŘEZ 2-2

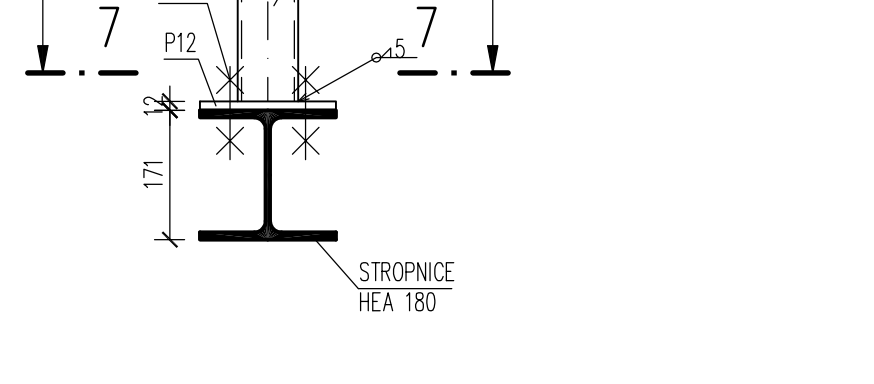


ŘEZ 1-1

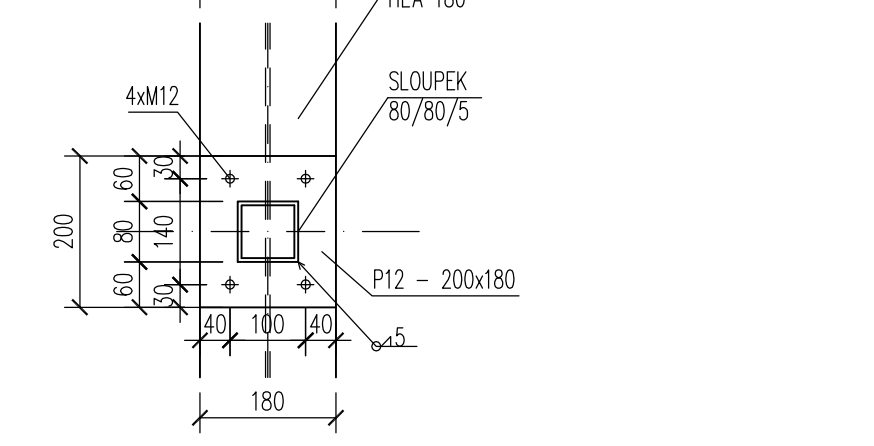


DETAIL "7" – VZOROVÝ DETAIL KOTVENÍ SLOUPKU

M 1:10

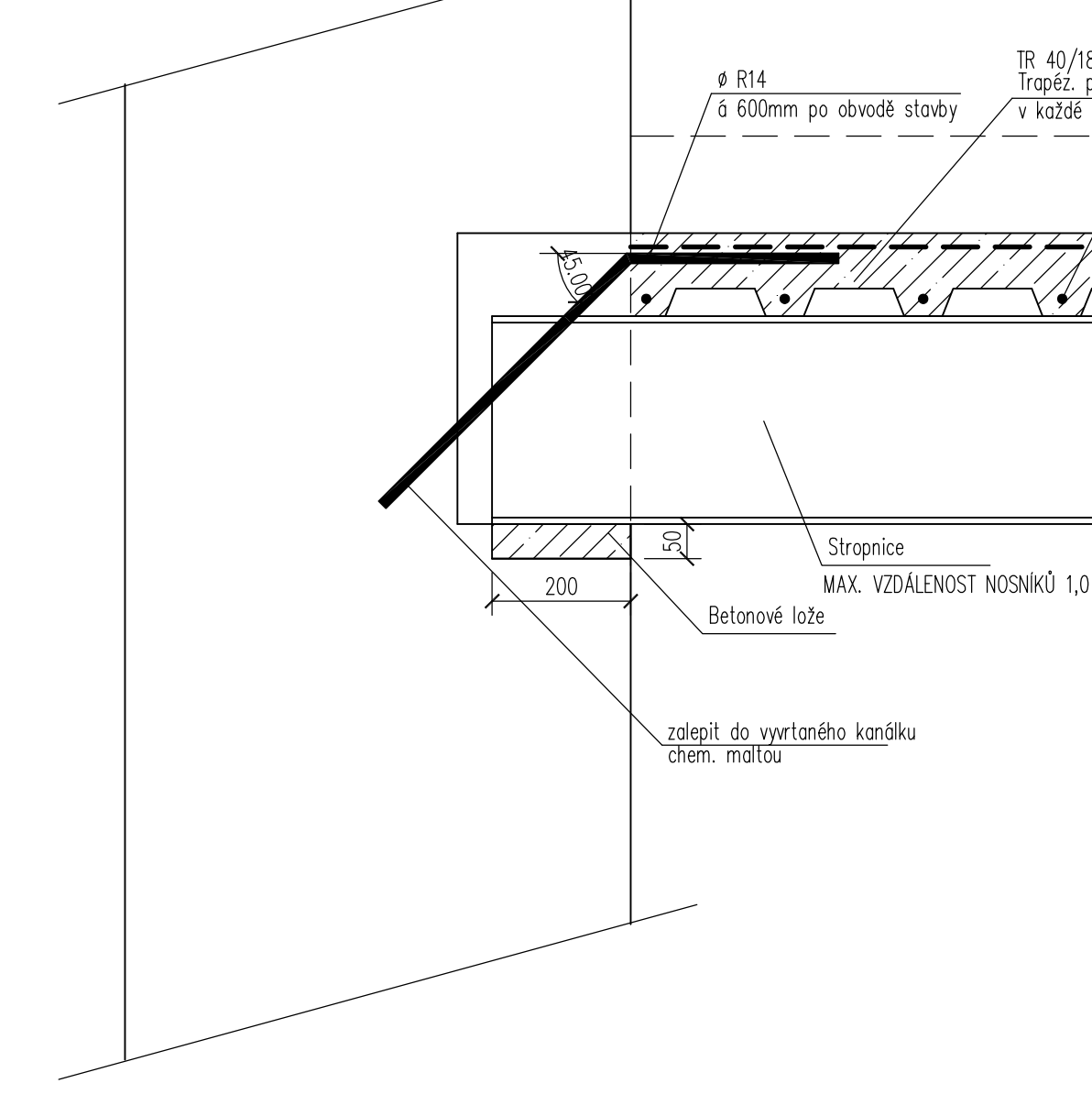


ŘEZ 7-7



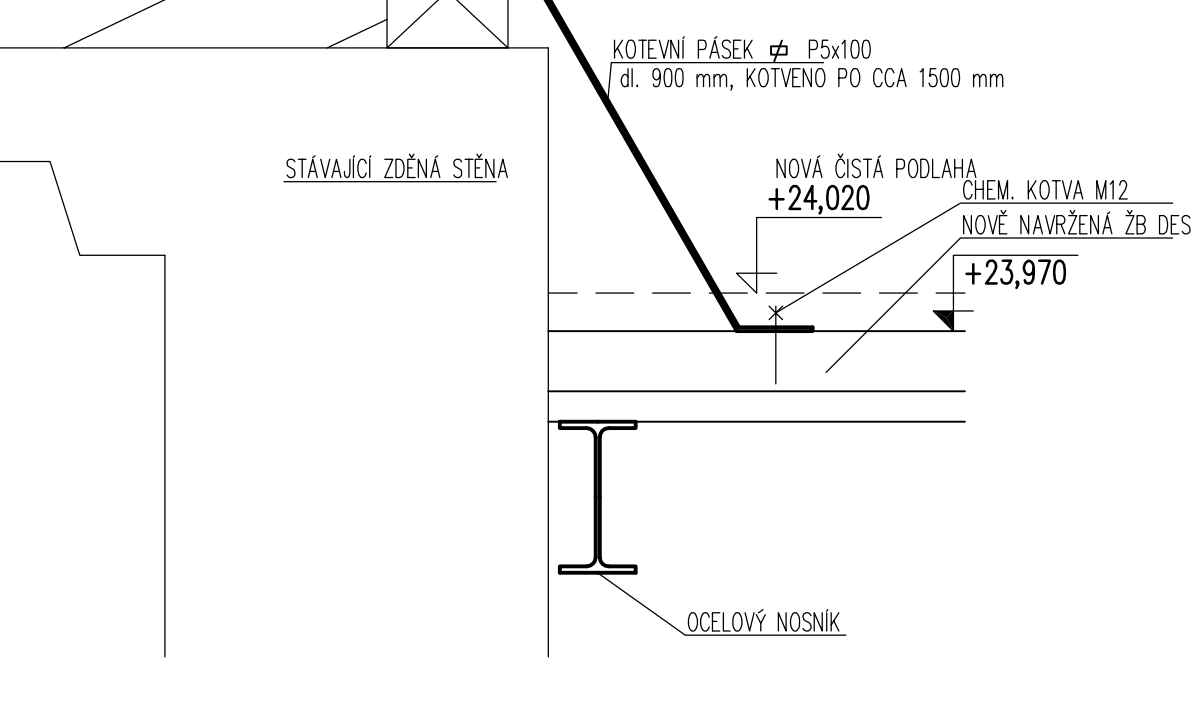
DETAIL "9" – VZOROVÝ DETAIL UKOTVENÍ STROPNICE DO ZDIVA

M 1:10



DETAIL "E"

M 1:10



<p>Projevitel: IBA</p> <p>Období: 2023, 2024</p> <p>Projekt: STROP NAD 6.NP</p>	<p>Stavba: STROP NAD 6.NP</p> <p>Projekt: STROP NAD 6.NP</p> <p>Projektant: IBA</p>	<p>Objekt: STROP NAD 6.NP</p> <p>Projekt: STROP NAD 6.NP</p> <p>Projektant: IBA</p>
<p>Období: 2023, 2024</p> <p>Projekt: STROP NAD 6.NP</p> <p>Projektant: IBA</p>	<p>Objekt: STROP NAD 6.NP</p> <p>Projekt: STROP NAD 6.NP</p> <p>Projektant: IBA</p>	<p>Období: 2023, 2024</p> <p>Projekt: STROP NAD 6.NP</p> <p>Projektant: IBA</p>
<p>Období: 2023, 2024</p> <p>Projekt: STROP NAD 6.NP</p> <p>Projektant: IBA</p>	<p>Objekt: STROP NAD 6.NP</p> <p>Projekt: STROP NAD 6.NP</p> <p>Projektant: IBA</p>	<p>Období: 2023, 2024</p> <p>Projekt: STROP NAD 6.NP</p> <p>Projektant: IBA</p>