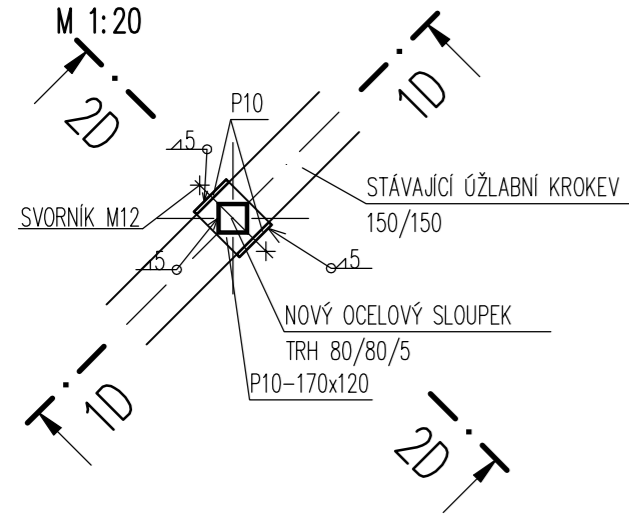
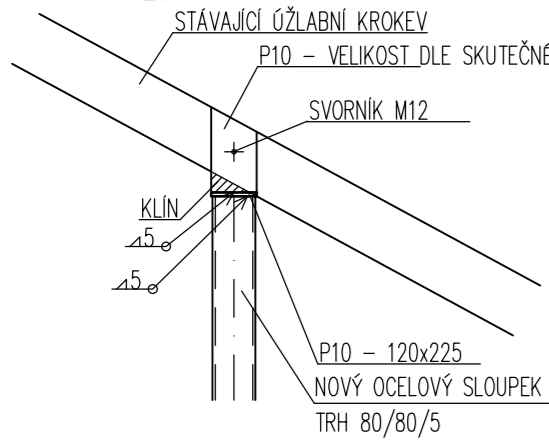


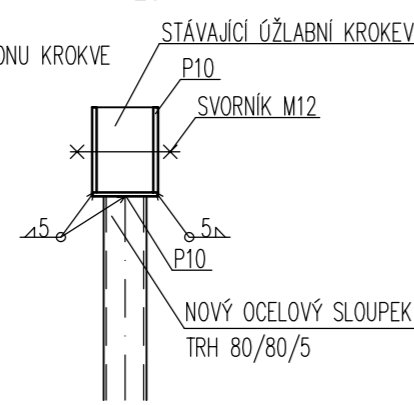
DETAIL "D" – VZOROVÝ DETAIL KOTVENÍ SLOUPKU DO KOMINU



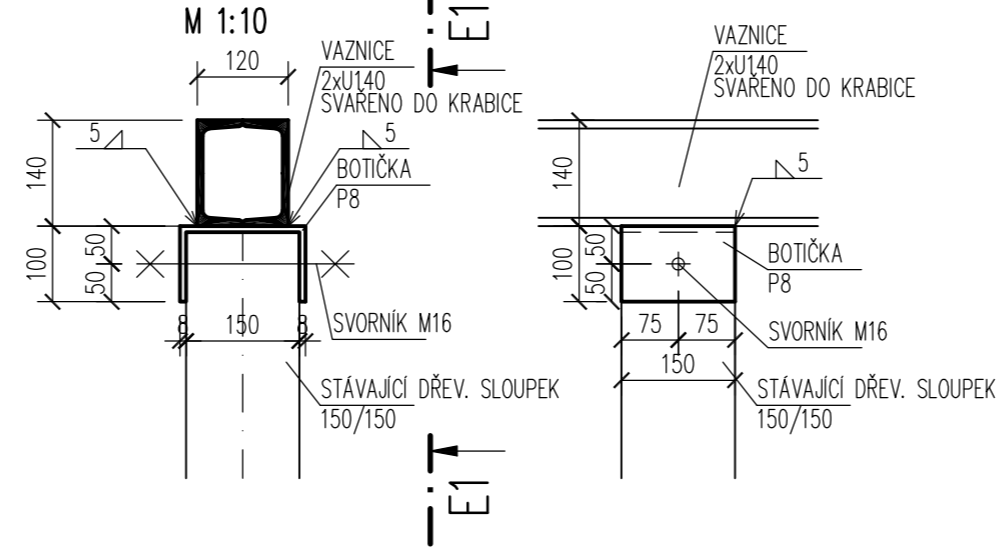
ŘEZ 1D-1D
M 1:20



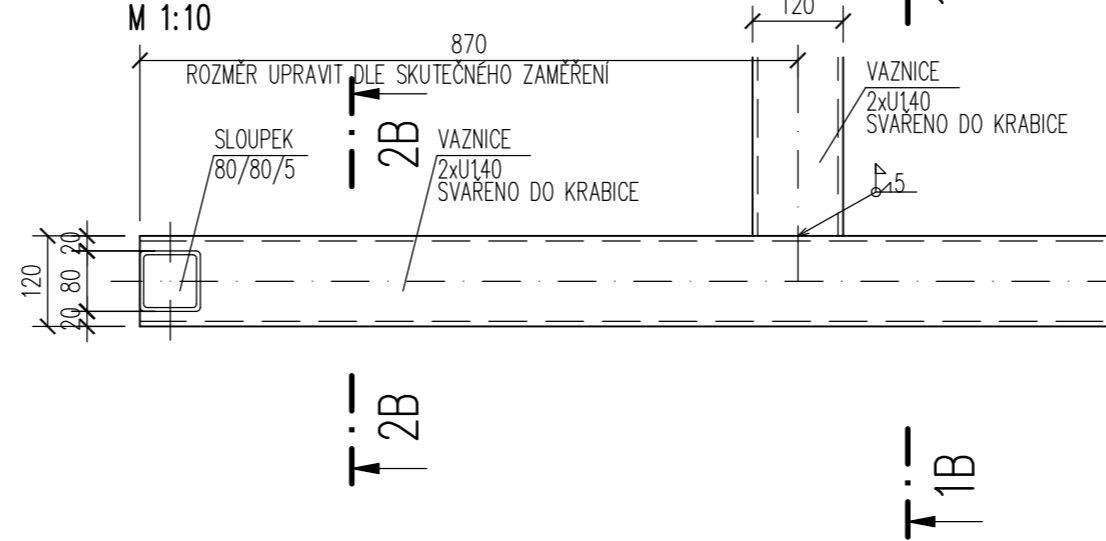
ŘEZ 2D-2D
M 1:20



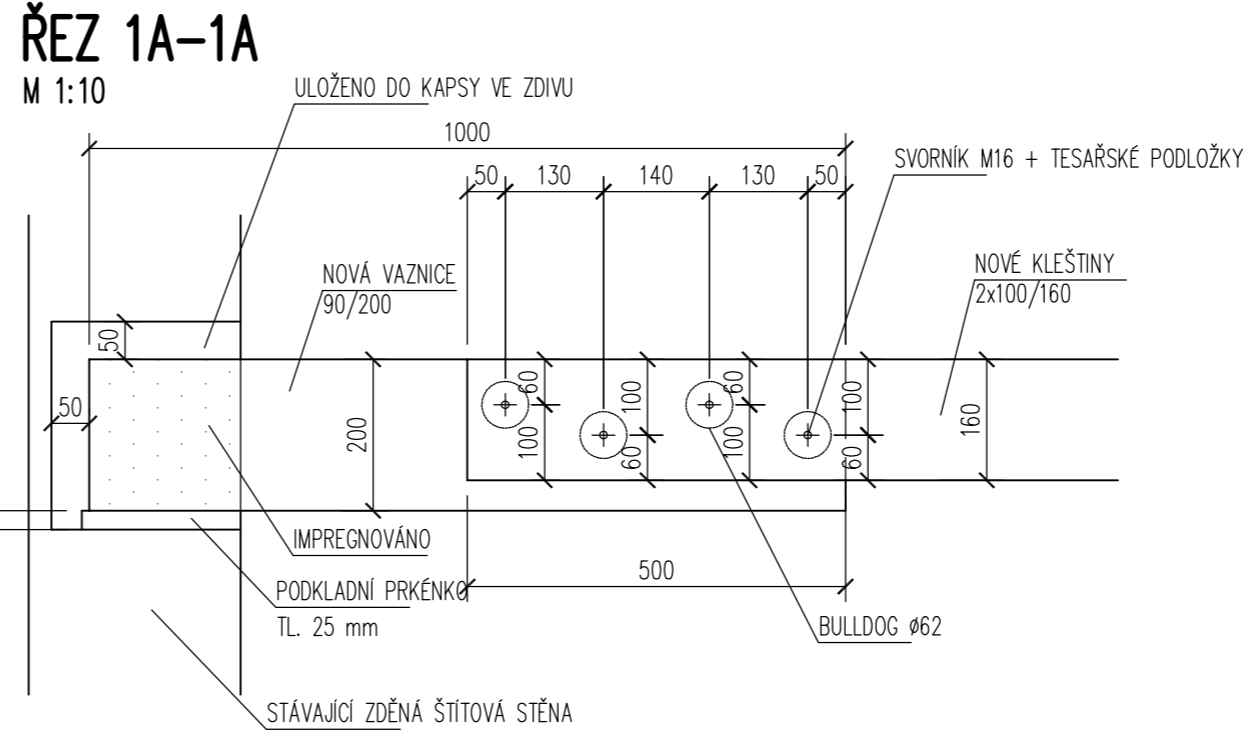
DETAIL "E" – VZOROVÝ DETAIL



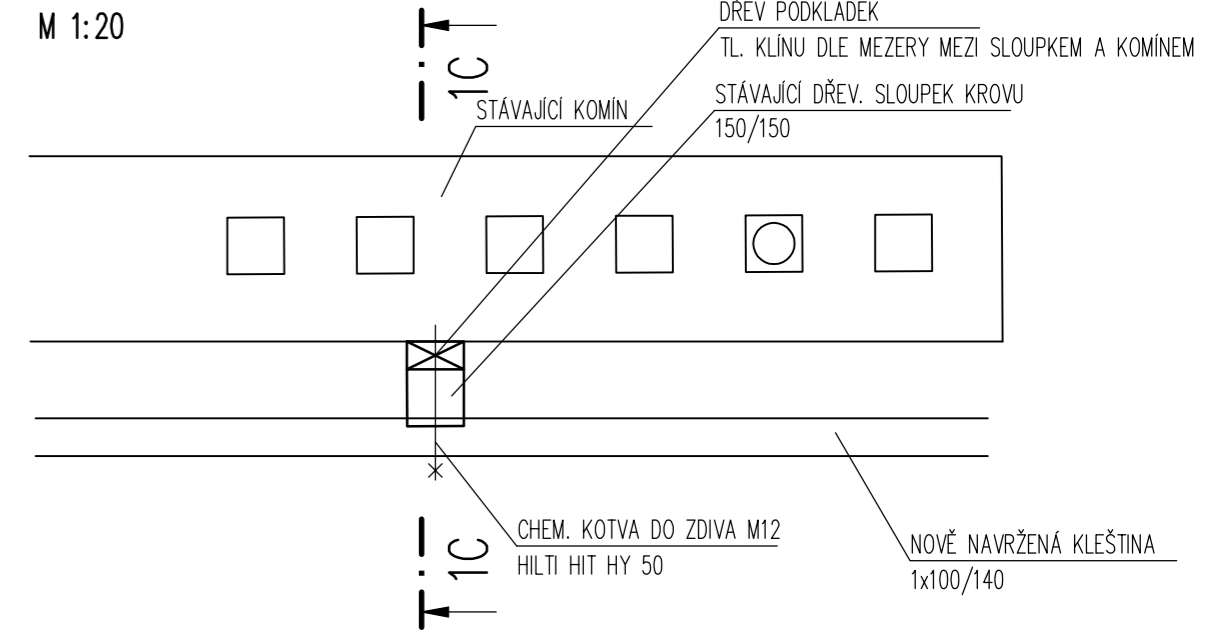
DETAIL "B" – VZOROVÝ DETAIL



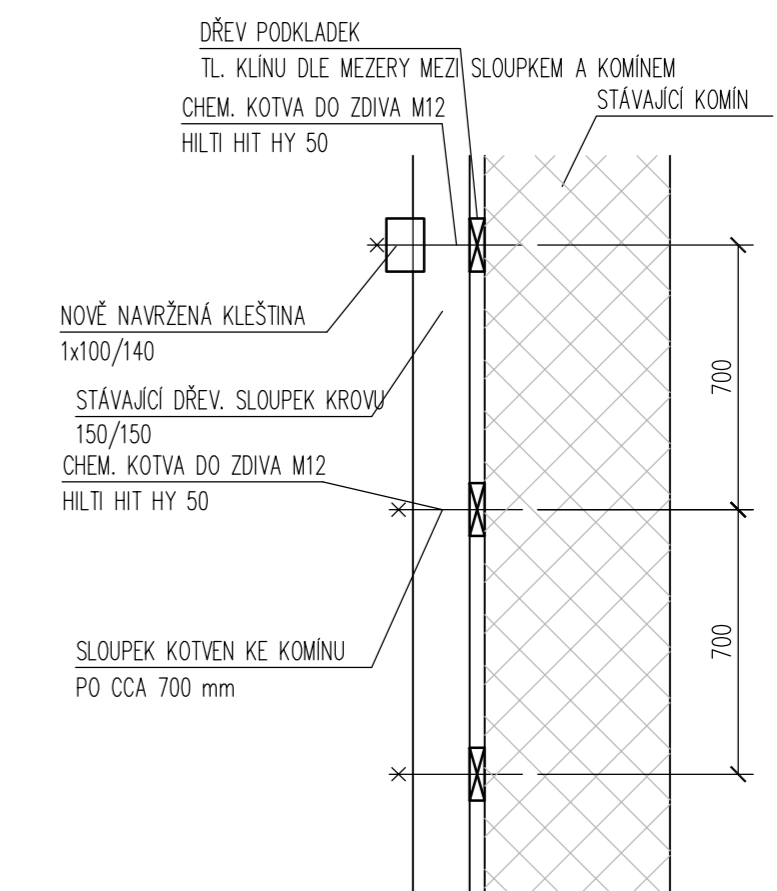
DETAIL "A" – VZOROVÝ DETAIL



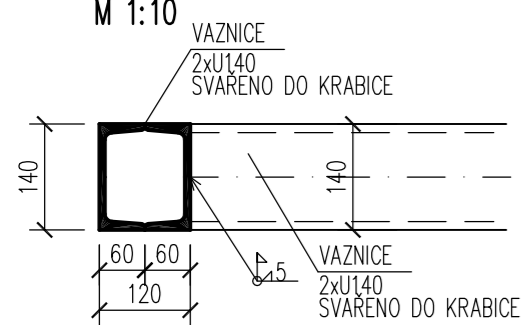
DETAIL "C" – VZOROVÝ DETAIL KOTVENÍ SLOUPKU DO KOMINU



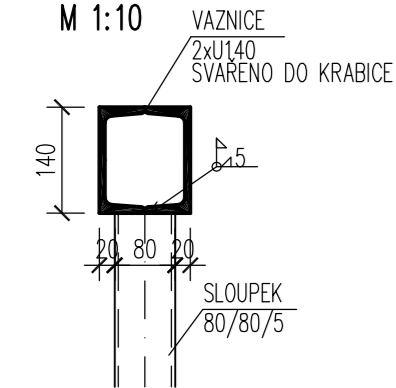
ŘEZ C1-C1
M 1:20



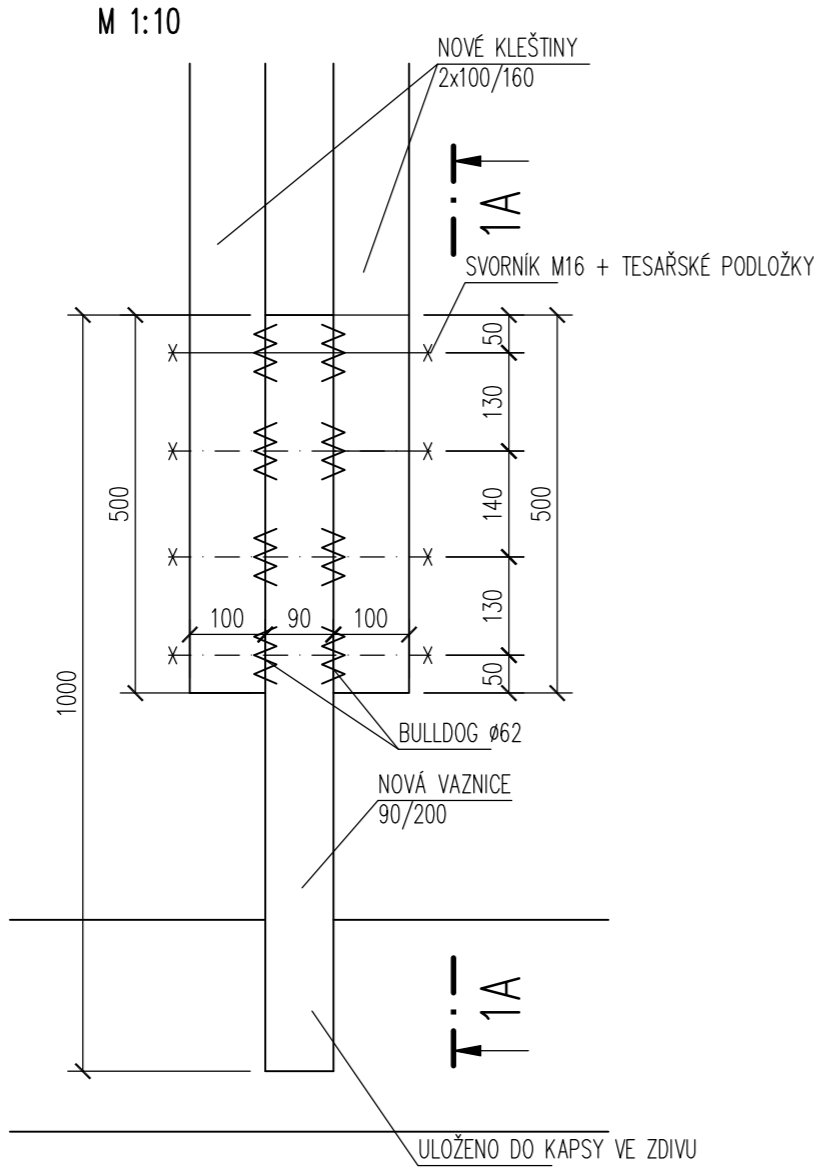
ŘEZ 1B-1B M 1:10



ŘEZ 2B-2B M 1:10



DETAIL "A" – VZOROVÝ DETAIL



| | | |
|---|---|--|
| Profese: D.1.2.1 STAVEBNĚ KONSTRUKČNÍ ŘEŠENÍ | Spolupráce: EC & McNEELY s.r.o. projektová kancelář Obráždí 26, 14000 Praha 4 tel.: +420 257 311 354 e-mail: ecmcneely@ecmcneely.cz | Část: KROV DETAILY |
| Generální projektant: IBA Plaská 5/623, Praha 5 15000, Česká republika tel.: +420 257 311 354 e-mail: iba@ibarch.cz web: www.ibarch.cz | Akce: STAVEBNÍ ÚPRAVY OBJEKTU A PŮDNÍ VESTAVBA Kozl 917/3, Staré Město, Praha 1 | MĚŘÍTKO: 1:25 Zodpovědný projektant: ING. EMIL WICHS Vypracoval: ING. M. SPIŠIAKOVÁ, ING. E. WICHS |
| Klient: KOZI 3 s.r.o. U Kamýku 284/11, Kamýk 142 00 Praha | Stupeň: Dokumentace pro provedení stavby | Datum: 05/2015 Číslo výkresu: 06 Paré: |