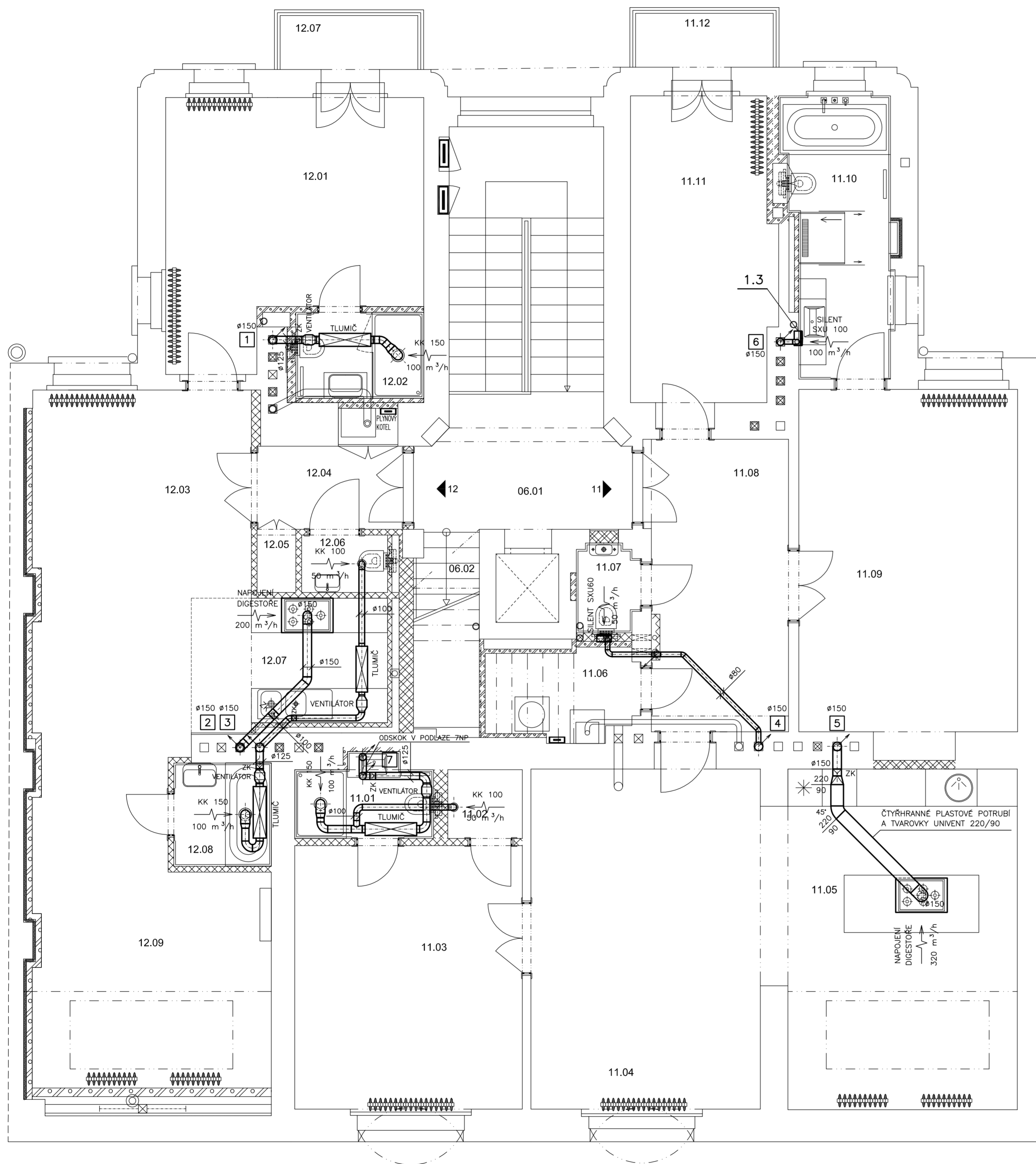


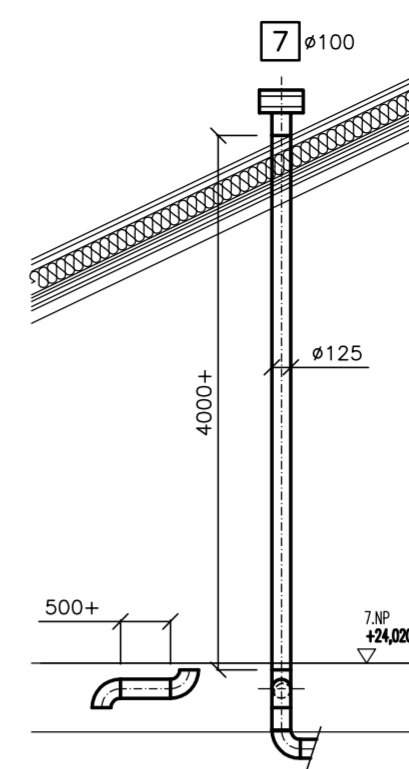
PŮDORYS - 6.N.P.

M 1:50



STOUPAČKY č. 1,2,3,4,5,6 - VYVLOŽKOVÁNÍ KOMINŮ - ZAJISTÍ STAVBA

STOUPAČKA



Č.M	MÍSTNOST / ROOM	
06.01	PODESTA / LANDING	8,3
06.02	SCHODIŠTĚ / STAIRCASE	14,7
CELKOVÁ PLOCHA / TOTAL AREA		8,3

BYT Č.11

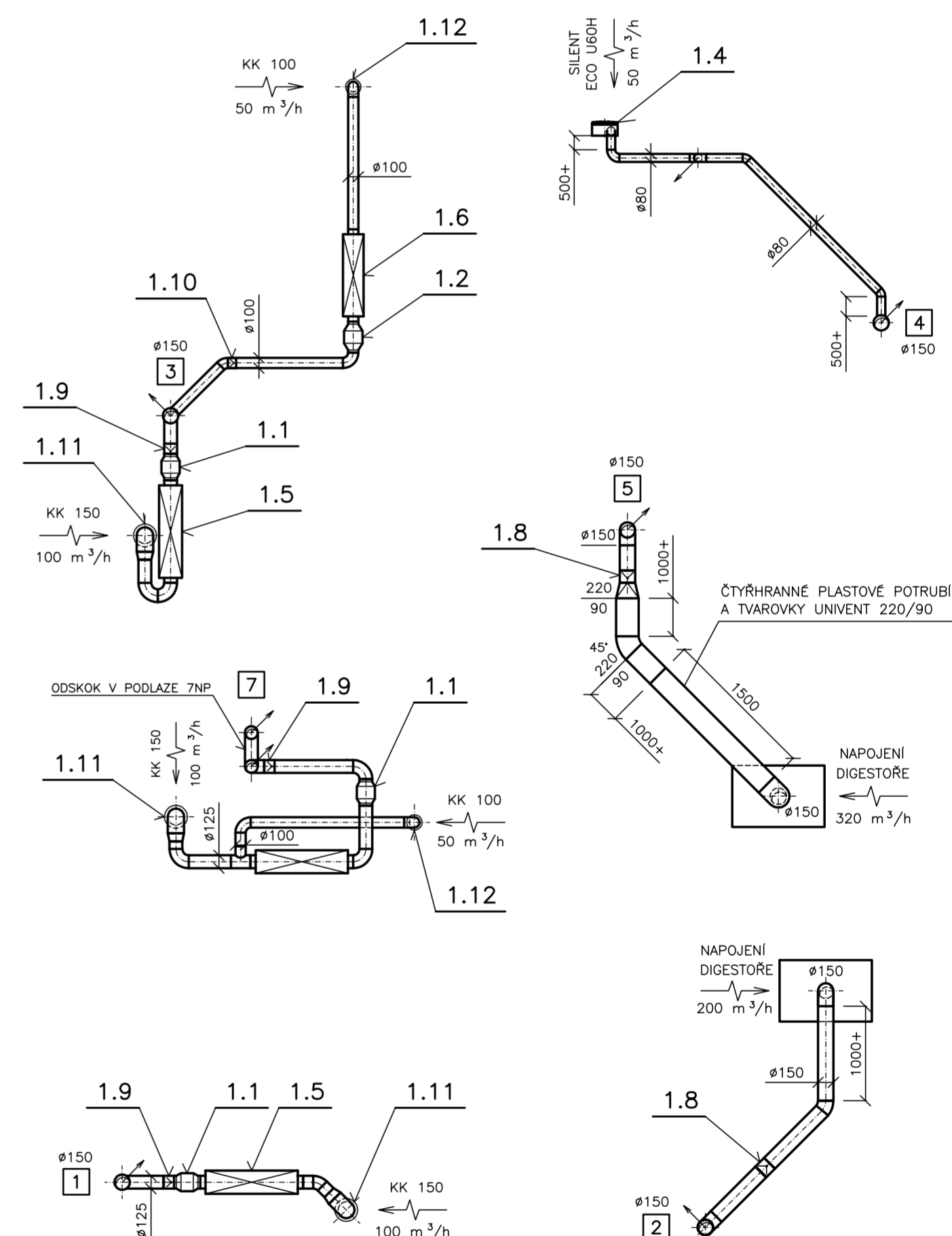
Č.M	MÍSTNOST / ROOM	
11.01	KOUPELNA / BATHROOM	3,3
11.02	ŠATNA / WARDROBE	1,7
11.03	LOŽNICE / BEDROOM	18,2
11.04	OBÝVACÍ POKOJ / LIVING ROOM	25,9
11.05	KUCHYŇE / KITCHEN	23,8
11.06	KOMORA / UTILITY ROOM	4,2
11.07	WC / TOILET	1,6
11.08	HALA / HALL	12,9
11.09	LOŽNICE / BEDROOM	23,6
11.10	KOUPELNA / BATHROOM	8,3
11.11	LOŽNICE / BEDROOM	13,5
CELKOVÁ PLOCHA / TOTAL AREA		137,0
11.12	BALKÓN / BALCONY	2,7

BYT Č.12

Č.M	MÍSTNOST / ROOM	
12.01	LOŽNICE / BEDROOM	18,5
12.02	KOUPELNA / BATHROOM	3,4
12.03	OBÝVACÍ POKOJ / LIVING ROOM	23,8
12.04	HALA / HALL	4,4
12.05	SKŘIŇ / CUPBOARD	0,7
12.06	ZACHOD / WC	1,6
12.07	KUCHYŇE / KITCHEN	5,2
12.08	KOUPELNA / BATHROOM	3,1
12.09	OBÝVACÍ POKOJ / LIVING ROOM	20,2
CELKOVÁ PLOCHA / TOTAL AREA		80,9
12.07	BALKÓN / BALCONY	2,7

CELKOVÁ PLOCHA / TOTAL AREA 223,3

DETAILY POTRUBÍ



ZMĚNA 23.11.2015

HLAVNÍ NÁZEV PROJEKTU: Dipl.arch. Jan M. Bryan		ZODPOVĚDNÝ PROJEKTANT: Petr Matoušek		PETR MATOUŠEK AIR GAS Projekt Závodu míru 578, Karlovy Vary IČO: 670 95 798	
INVESTOR: Kozí 3 s.r.o., U Kamýku 284/16.11. Kamýk, 142 00 Praha		OBJEDNAVATEL: Jan Bryan Architects s.r.o., Plaská 5/623, 150 00 Praha 5			
AKCE: KOZÍ 917/3, PRAHA 1 STAVEBNÍ ÚPRAVY OBJEKTU A PŮDNÍ VESTAVBA D1.4.2 - VZDUCHOTECHNIKA				ČÍSLO PŘÍLOHY: 1 : 50	
KRAJ: Praha 1		STUPEŇ PD: Dokumentace provedení stavby		MĚŘITKO: 1 : 50	
DATUM: 11 / 2015		ZAK. ČÍSLO: AGP 12 / 2014		ČÍSLO PŘÍLOHY: 21322/T/D1.4.2/306	
OBSAH VYKRESU: PŮDORYS - 6.N.P.					