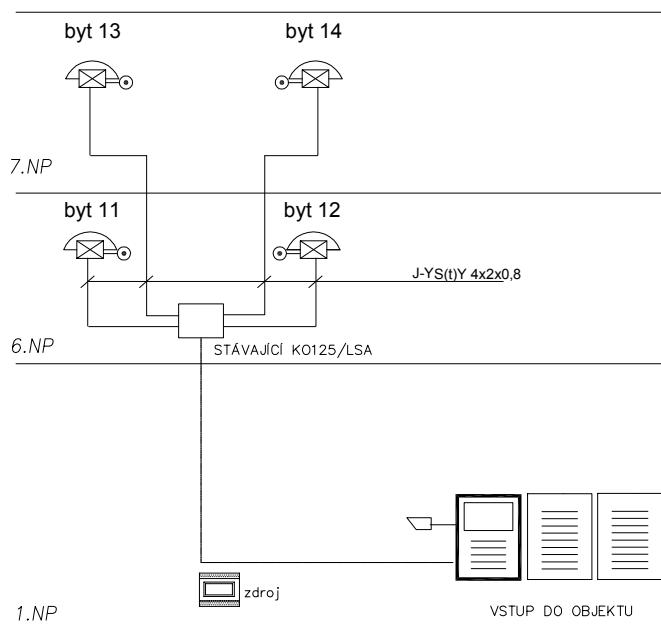


OTISK AUTORIZAČNÍHO RAZÍTKA



Rev.	Datum/Date	Poznámky/Notes

VÝŠKOVÝ SYSTÉM Bpv
POLOHOPISNÝ SYSTÉM S-JTSK

Spolupráce / Co-operation:



JKS Elektroprojekce Praha s.r.o.
Oldřichova 11, 128 00 Praha 2
jks@jksprojekce.cz

Generální projektant / General designer:



Ian Bryan Architects s.r.o.

Plaská 5/623, Praha 5
15000, Česká republika
Tel. +420 257 311 354
e-mail: iba@ibarch.cz
web: www.ibarch.cz

Část - Název/Part - Drawing Title:

D.1.4.6 - ELEKTROINSTALACE SLABOPROUD
BLOKOVÉ SCHÉMA - DOMOVNÍ TELEFON
NÁVRH

Akce/Job:

STAVEBNÍ ÚPRAVY OBJEKTU
A PŮDNÍ VESTAVBA

Klient/Client:

KOZI 3 s.r.o.
U KAMÝKU 284/11
KAMÝK, 142 00, PRAHA

Stupeň/Purpose:

PROJEKT PRO REALIZACI STAVBY

Zodp. projektant/Responsible:

Ing. Věra Končinská

Kreslil/Drawn:

Ing. Věra Končinská

Kontroloval/Checked:

Ing. Karel Švejda

Měřítko/Scale:

1:100

Formát/Format:

2x A4

Datum/Date:

11/2015

Číslo výkresu/Drawing No.:

21322/T/D.1.4.6/403

Rev:

02

LEGENDA ZAŘÍZENÍ :

Telefonní rozvody

	Bytový rozvaděč, ve shodném programu jako ESI
	Komunikační zásuvka 1xRJ45
	Komunikační zásuvka 2xRJ45
	Datový rozvaděč 19"

Přijem TV signálů (STA)

	Anténní sestava
	Terestrial
	Účastnická zásuvka STA

Interkom (domovní telefon)

	Venkovní stanice s tlačítky
	Zámek
	Zvonek bytový
	Domovní telefon

Požární signalizace

	Autonomní opticko-kouřový detektor kouře
--	--

Všechny rozměry kontrolovat na stavbě. Neodměňujte z tohoto výkresu. Informujte architektury o nesrovnalostech důležitých pro realizaci

All dimensions to be checked on site. Do not scale off the drawing. Inform the architects of any errors/irregularities of any errors/irregularities ©IBA s.r.o. All rights reserved