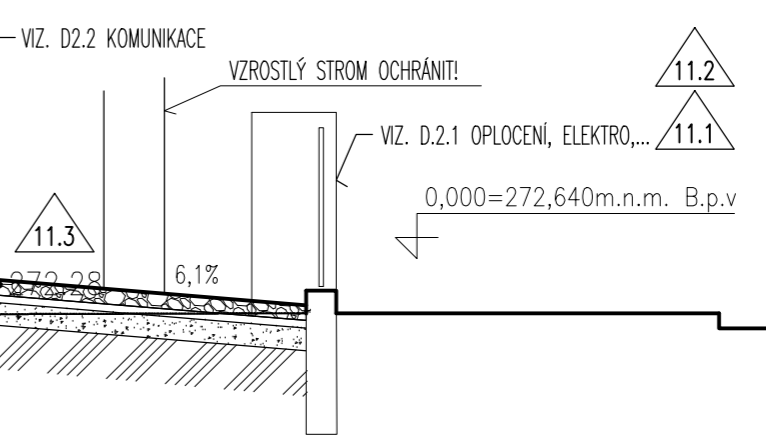


- POZN.:
- POLOHOPISNÉ A VÝŠKOPISNÉ ZAMĚŘENÍ POZEMKU A BUDOVY JE ZPRACOVANÉ f. RAZ23 spol.s.r.o r. 2012
  - PŘI BOURÁNÍ KONSTRUKCI JE NUTNÉ RESPEKTOVAT POSTUPY STANOVENÉ STATIKEM
  - PŘI STAVĚ ZAJISTIT OCHRANU STÁVAJÍCÍCH HYDROIZOLACÍ STŘECH
  - STÁVAJÍCÍ ZELENĚ - KEŘE, STROMY - OCHRÁNIT !
  - ROZMĚRY OKEN JSOU POUZE ORIENTAČNÍ, PŘED VÝROBU JE NUTNÉ ZAMĚŘIT SKUTEČNÉ VZNIKLÉ STAVEBNÍ OTVORY NA STAVĚ
  - OMIČKY STĚN A STROPŮ ZACHOVAT, BUDOU PROVEDENY VYSPRÁVKY PO INSTALAČNÍCH PRACÍCH. STĚNY BUDOU NOVĚ VÝSTUKOVÁNY
  - NADPRAŽÍ OKEN BUDOU VYPLNĚNA TEPELNOU IZOLACÍ I VNITŘÍ OBJEKTU
  - REŽNÉ PŘÍZDVKY JSOU PROVÁZÁNY SE ZDÍVEM A ŽB STĚNAMI NEREZOVÝMI KOTVAMI
  - OKAPY BUDOU INTEGROVÁNY DO TEPELNÉ IZOLACE FASÁDY
  - PŘED ZAČETÍM VÝROBY VÝROBKŮ VKLÁDANÝCH DO ZDĚNÝCH A DŘEVĚNÝCH KCI JE NUTNO ZAMĚŘIT JEJICH SKUTEČNÉ ROZMĚRY NA STAVĚ, PŘÍPADNĚ KOORDINOVAT AKTUÁLNÍ VÝBĚR VÝROBKŮ SE STAVBOU
  - PODROBNĚ INFORMACE O DETAILNÍM PROVEDENÍ MÍSTNOSTÍ JAKO JSOU STAVEBNÍ DET., SKLADBY PODLAH, SPÁROŘEZY OKLADŮ, DŘEVĚNÝCH, ZÁMEČNICKÝCH, VÝROBKŮ, OSAZENÍ ZAŘÍZOVACÍCH PŘEDMĚTŮ A REVIZNÍCH DVĚŘEK APOD. JSOU DOKUMENTOVÁNY V SAMOSTATNÝCH ČÁSTECH PROJEKTU (STAVEBNÍ DETAILY, VÝKRESY OKEN A DVĚŘÍ, ATD), ZÁKLADNÍ STAV. VÝKRESY (PŮDORYSY, ŘEZY) OBSAHUJÍ POUZE ODKAZY NA TYTO VÝKRESY.
  - BAREVNOST VNITŘNÍCH STĚN (OMÍTKY, NÁTĚRY) - PŘED VÝSLEDNOU REALIZACÍ NUTNO PROVĚST VZORKY, KTERÉ ODSOUHLASÍ ARCHITEKT
  - STAVEBNÍ PROSTUPY A NIKY PRO INŽENÝRSKÉ SÍTĚ PŘED PROVEDENÍM NUTNO KOORDINOVAT S AKTUÁLNÍMI PROJEKTY JEDNOTLIVÝCH PROFESÍ A ZHOTOVITELEM PŘÍPADNĚ ZMĚNY ODSOUHLASÍ ARCHITEKT
  - HL. SPONNÍ STAVBY - N.P.+1xGALSTEK+1xELASTEK DLE TECH. PŘEDPISŮ VÝROBCE A DEKTARDE. PO OBVODĚ BUDOVY BUDOU POUŽITÝ ZPĚTNÉ SPOJE
  - ZPŮSOB ZALOŽENÍ DOMU ANI HLOUBKU ZÁKLADŮ NEZNÁME, PŘI ODKRYTÍ ZÁKLADŮ KONZULTOVAT S PROJEKTANTEM
  - HYDROIZOLACI KOLEM POTRUBÍ PROSTUPŮ V MÍSTĚ PROSTUPU SEPNOT NEREZOVOU OBJÍMKOU

LEGENDA MATERIÁLŮ

	PŮVODNÍ KONSTRUKCE
	OCEĽ KONSTRUKČNÍ S 235, VIZ. F.1.2. STAVEBNĚ KONSTRUKČNÍ ČÁST
	BETON PROSTÝ C20
	ŽELEZOBETON, BETON tř. C20/25-5xR12/m, VÝTUŽ 5xR12/m, KARI SÍŤ 8/150/150
	PERLIT BETON 500kg/m <sup>3</sup>
	BETONOVÉ TVÁRNICE ZTRACENÉHO BEDNĚNÍ
	ZDIVO Z PLNÝCH CIHEL 290/140/65 P10 NA MC 5
	BETONOVÉ CIHLY 290/140/65 P 10 NA MC 5
	ZDIVO Z BLOKŮ POROTHERM 44 P+D, MVC 2,5
	ZDIVO Z PŘÍČKOVÝCH BLOKŮ POROTHERM 8 P+D, 11,5 P+D, 14 P+D, 17,5 P+D, MVC 2,5
	CIHLA LICOVÁ KLINKER, RAŽENÁ HB, BELGICKÝ FORMÁT 215/100/65 - VIZ. TZ
	TEPELNÁ IZOLACE - PĚNOVÝ POLYSTYREN, PIR, KOOLTHERM K5 KINGSPAN (0,021W/m.K)
	TEPELNÁ IZOLACE - PĚNOVÝ EPS FASÁDNÍ (Isover EPS GREYWALL, BACHL EXTRAPOR)
	TEPELNÁ IZOLACE - MINERÁLNÍ VLNA (ROCKWOOL) - VIZ. D.1.3.
	TEPELNÁ IZOLACE - EXTRUDOVANÝ POLYSTYREN
	PŘÍČKA SDK, IZOLACE MINERÁLNÍ VATA
	JÍL, INDEX PLASTICITY >50, HUTNĚNÁ NA 96% PCS
	HYDROIZOLACE
	STÁVAJÍCÍ TERÉN
	KAMENNÁ DLAŽBA
	PROPUSTNÝ ŠTĚRKOVÝ PODSYP HUTNĚNÝ
	KAČÍREK
	ZPĚTNÝ ZÁSYP ORNICÍ - ZAHRADNICKÝ SUBSTRÁT



- POZN.:
- 1\* PŘECHODY NOVOU A PŮVODNÍHO ZDIVA PŘEPLĚTAVAT PERLUNKOU
  - 2\* ROHY STĚN KOLEM SPRCHOVÉ VANIČKY SROVNAT DO PRÁVÝCH ÚHLŮ
  - 3\* OKLAD STĚNY JE SOUČÁSTÍ DODÁVKY KUCHYNSKÉ LINKY
  - 4\* OSADIT NA PATNÍ PLECHY 150/150/8MM DO CEMENT. MALTY 30MM, VIZ. D.1.2.

+0,000 = 272,640 m n.m, B.p.v.

RODINNÝ DŮM MATĚJSKÁ STAVEBNÍ ÚPRAVY A PŘÍSTAVBA			
STAVBA	D.1 - RODINNÝ DŮM	CÍSLO PARÉ	
OBJEKT	MATĚJSKÁ 1823, 16000 PRAHA 6 - DEJVICE	MĚŘITKO	1:50
ADRESA	JUDr. PETR KALIŠ Ph.D., NAD KRÁLOVSKOU OBOROU 161, PRAHA 7	DATUM	04/2016
INVESTOR	Ing. arch. L. Lábus AA - Arch. atelier, Komunardů 5, Praha 7	STUPEŇ	DPS
PROJEKTANT	Prof. Ing. arch. Lad. Lábus, Ing. arch. J. Hofmeisterová	ČÁST DOKUMENTACE	D.1.1.2.A
PROJEKTANT ČÁSTI DOKUMENTACE		CÍSLO REVIZE	CÍSLO VÝKRESU
VÝKRES	ŘEZ PODÉLNÝ A-A	01	2A.10

VÝKOPOVOU JÁMU SVAHOVAT DLE NORMY, TRĚNÍ ZEMINY URČÍ GEOLOG PŘI GEOLOGICKÉM PRŮZKUMU BĚHEM STAVEBNÍCH PRACÍ  
CIHELNÁ DLAŽBA KLINKER - SKLADBA VIZ. D.2.2.  
HUTNĚNÝ NEPROPUSTNÝ NÁSP  
PROPUSTNÝ ZÁSYP DREN. POTRUBÍ FR.16-32, MIN.TL. 300MM  
DRENÁŽNÍ POTRUBÍ  
PODKLADNÍ BETON

OCHRAN. BETON. MAZANINA  
HYDROIZOLACE GLASTEK+ELASTEK+P.N.  
PODKLAD. BETON, C12/15 SE SÍŤI 150/150/6,3  
HUTNĚNÝ ŠTĚRKOVÝ PODSYP 150MM 96% PCS  
STÁVAJÍCÍ TERÉN

POZN.:

NAPOJENÍ STÁVAJÍCÍHO A NOVOU ZÁKLADU  
POLOHA STÁVAJÍCÍCH A HLOUBKA  
ZAMĚŘENA -3,100

INJEKTAŽ STÁVAJÍCÍHO SUTERÉNNÍHO ZDIVA  
VLHKOST BUDE ZMĚŘENA NA STAVĚ  
A NAVRŽENO DETAILNÍ ŘEŠENÍ

STÁVAJÍCÍ SÁCHTA

OCHRAN. BETON. MAZANINA  
HYDROIZOLACE GLASTEK+ELASTEK+P.N.  
PODKLAD. BETON, C12/15 SE SÍŤI 150/150/6,3  
HUTNĚNÝ ŠTĚRKOVÝ PODSYP 150MM 96% PCS  
HUTNĚNÝ ZÁSYP - BETONOVÝ RECYKLÁT  
STÁVAJÍCÍ ZÁKLADOVÁ KCE PODLAHY

VÝKOPOVOU JÁMU SVAHOVAT DLE NORMY, TRĚNÍ ZEMINY URČÍ GEOLOG PŘI GEOLOGICKÉM PRŮZKUMU BĚHEM STAVEBNÍCH PRACÍ  
KAČÍREK MIN. 150MM  
JEMNÝ ŠTĚRK PRO OBSYPÁNÍ SVĚTLÍKU  
HUTNĚNÝ NEPROPUSTNÝ NÁSP 96% PCS  
PROPUSTNÝ ZÁSYP DREN. POTRUBÍ FR.16-32  
DRENÁŽNÍ POTRUBÍ  
PODKLADNÍ BETON