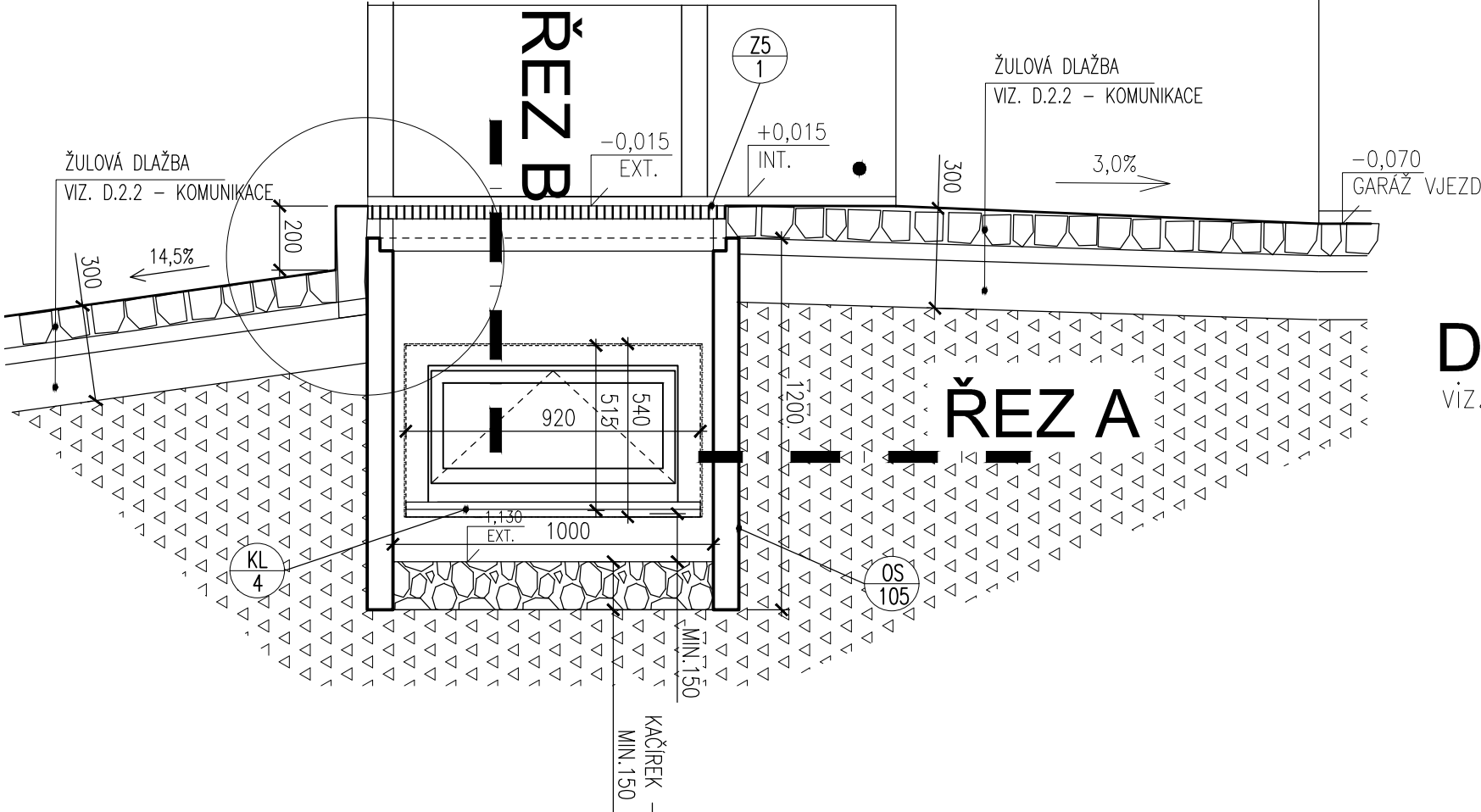
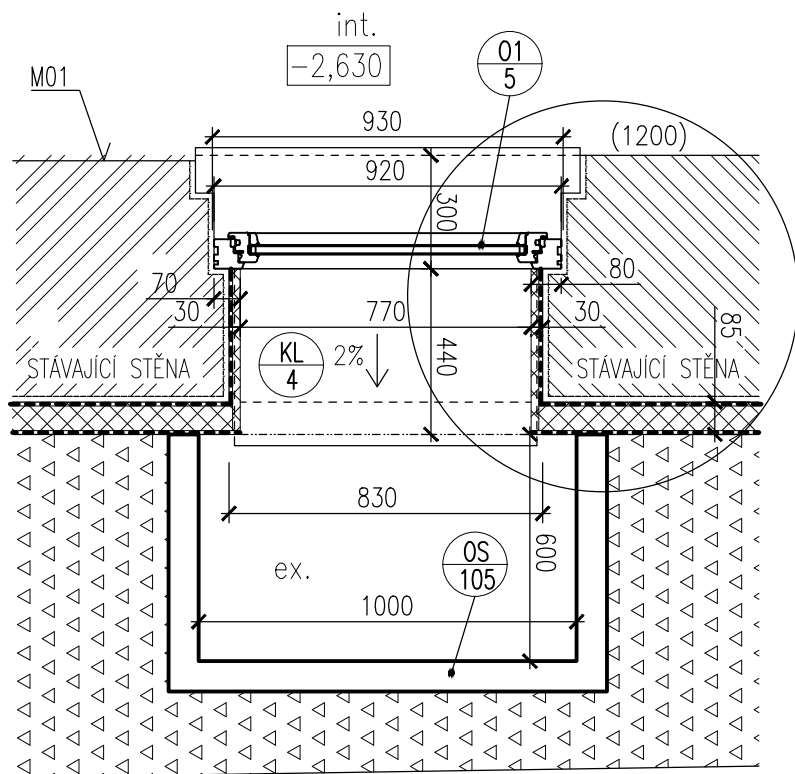


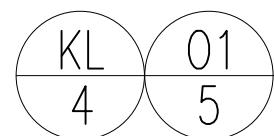
POHLED – EXTERIER



PŮDORYSNÝ ŘEZ A-A



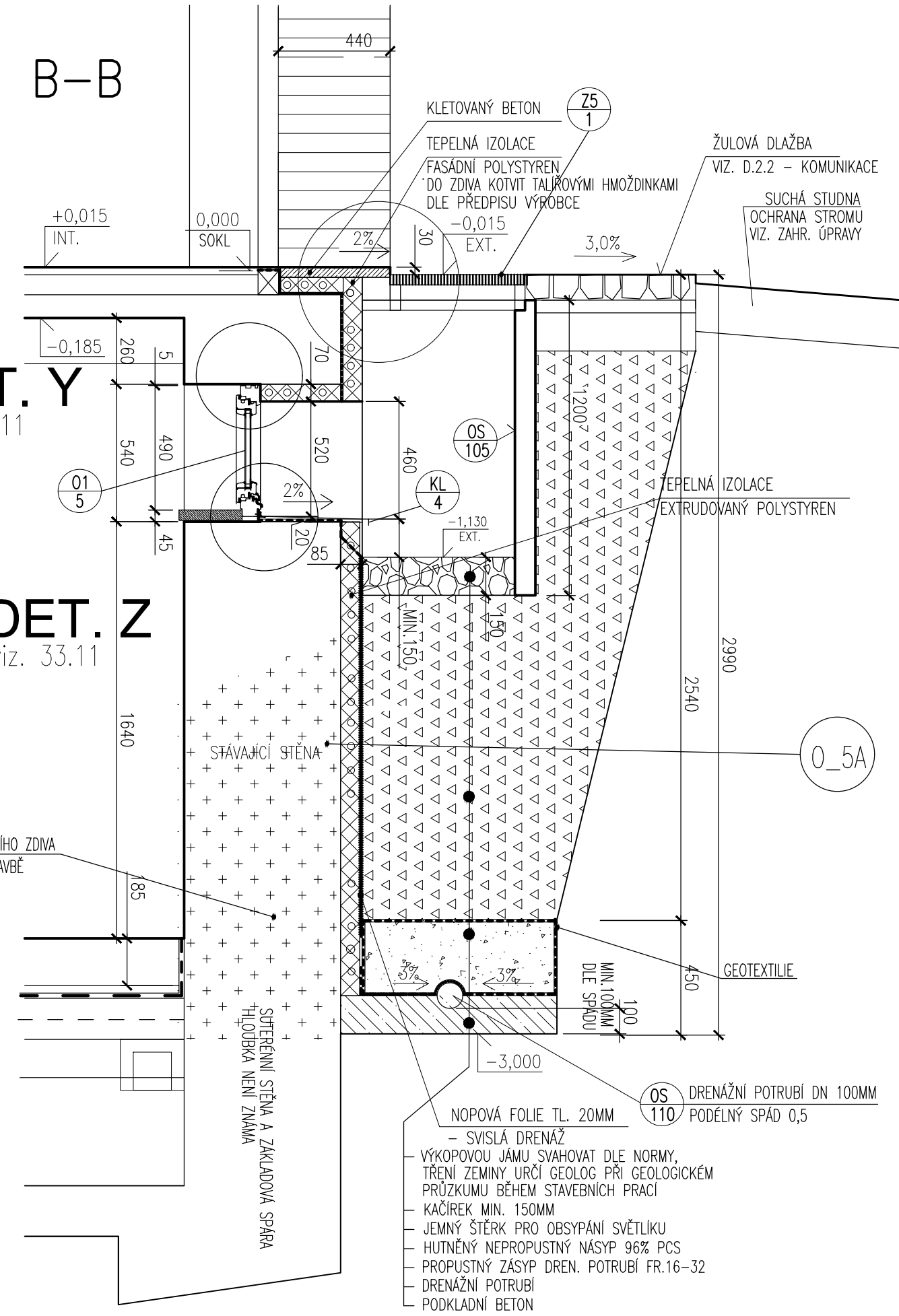
DET. X
viz. 33.11



ŘEZ B-B

DET. Y
viz. 33.11

DET. Z
viz. 33.11



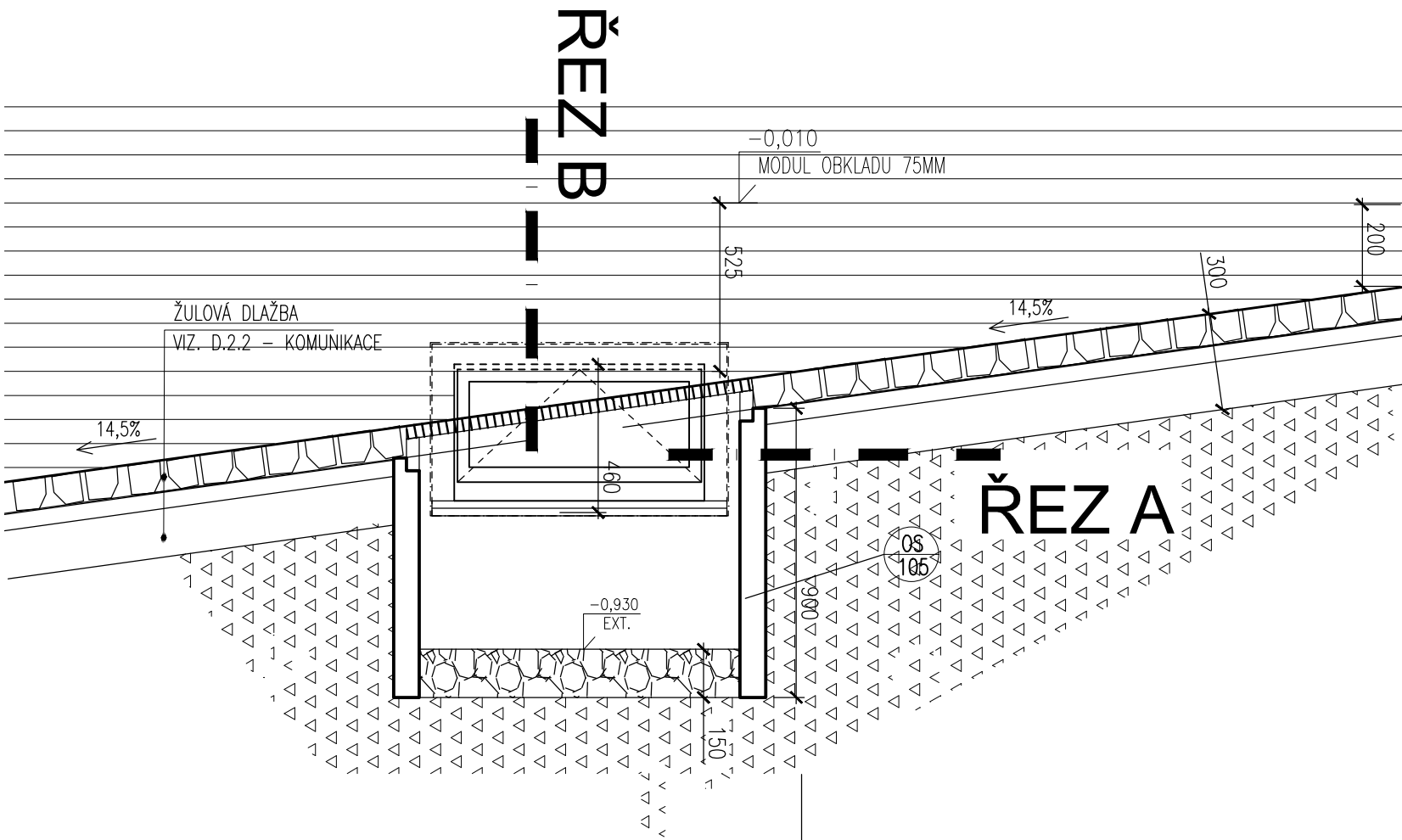
INJEKTÁŽ STÁVAJÍCÍHO SUTERÉNNÍHO ZDIVA
VLHKOST BUDE ZMĚŘENA NA STAVBĚ
A NAVRŽENO DETAILNÍ ŘEŠENÍ

POZN.: VEŠKERÉ ROZMĚRY OVĚŘIT NA STAVBĚ

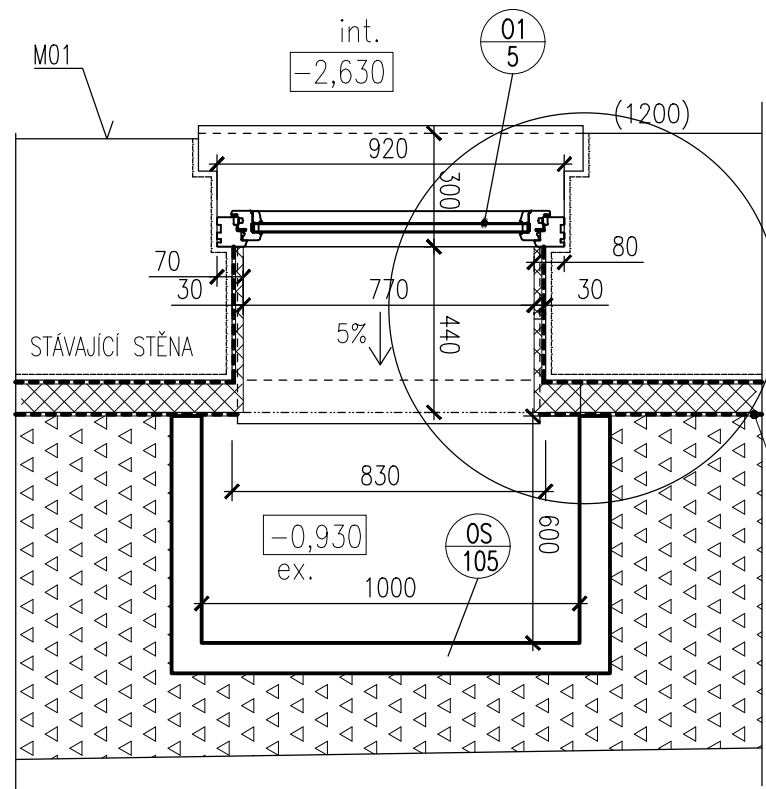
ANGLICKÝ DVOREK VČ. OKNA – SUTERÉN

DPS	1:20
06/15	32.4a

POHLED – EXTERIER



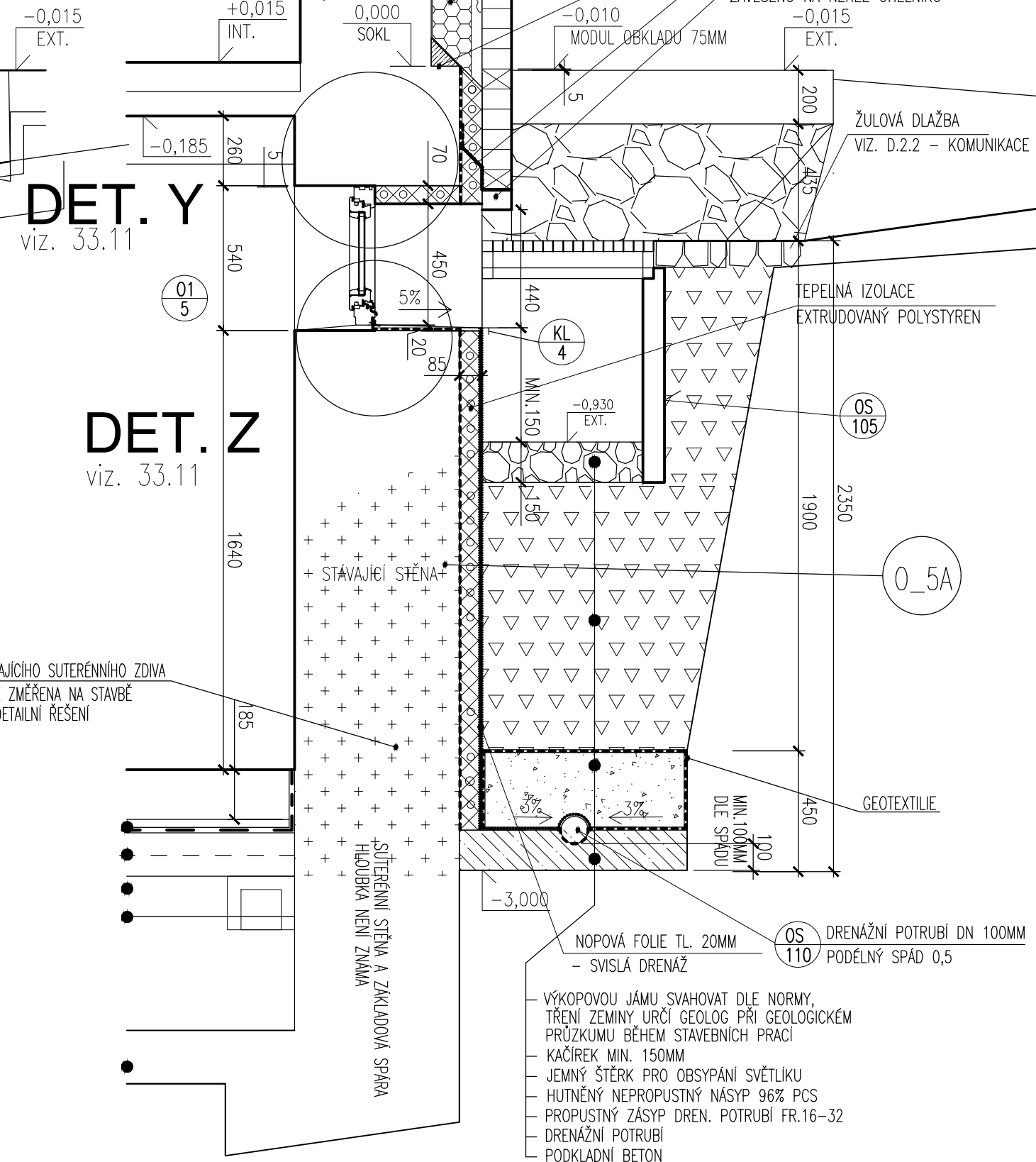
PŮDORYSNÝ ŘEZ A-A



DET. X
viz. 33.11

NOPOVÁ FOLIE TL. 20MM
- SVISLÁ DRENÁŽ

ŘEZ B-B



DET. Y
viz. 33.11

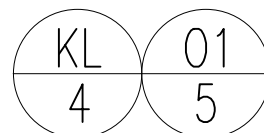
DET. Z
viz. 33.11

INJEKTÁŽ STÁVAJÍCÍHO SUTERÉNNÍHO ZDIVA
VLHKOST BUDE ZMĚŘENA NA STAVBĚ
A NAVRŽENO DETAILNÍ ŘEŠENÍ

SUTERÉNNÍ STĚNA A ZAKLADOVÁ SPÁRA
HLAUBKA NEJENI ZNAMÁ

- NOPOVÁ FOLIE TL. 20MM - SVISLÁ DRENÁŽ
- DRENÁŽNÍ POTRUBÍ DN 100MM - SVISLÁ DRENÁŽ
- VÝKOPOVOU JÁMU SVAHOVAT DĚ NORMY, TRĚNÍ ZEMINY URČÍ GEOLOG PŘI GEOLOGICKÉM PRŮZKUMU BĚHEM STAVEBNÍCH PRACÍ
- KAČÍREK MIN. 150MM
- JEMNÝ ŠTĚRK PRO OBSYPÁNÍ SVĚTLÍKU
- HUTNĚNÝ NEPROPUSTNÝ NÁSYP 96% PCS
- PROPUSTNÝ ZÁSYP DREN. POTRUBÍ FR.16-32
- DRENÁŽNÍ POTRUBÍ
- PODKLADNÍ BETON

POZN.: VEŠKERÉ ROZMĚRY OVĚŘIT NA STAVBĚ



**ANGLICKÝ DVOREK VČ. OKNA
- SUTERÉN**

DPS	1:20
06/15	32.4b