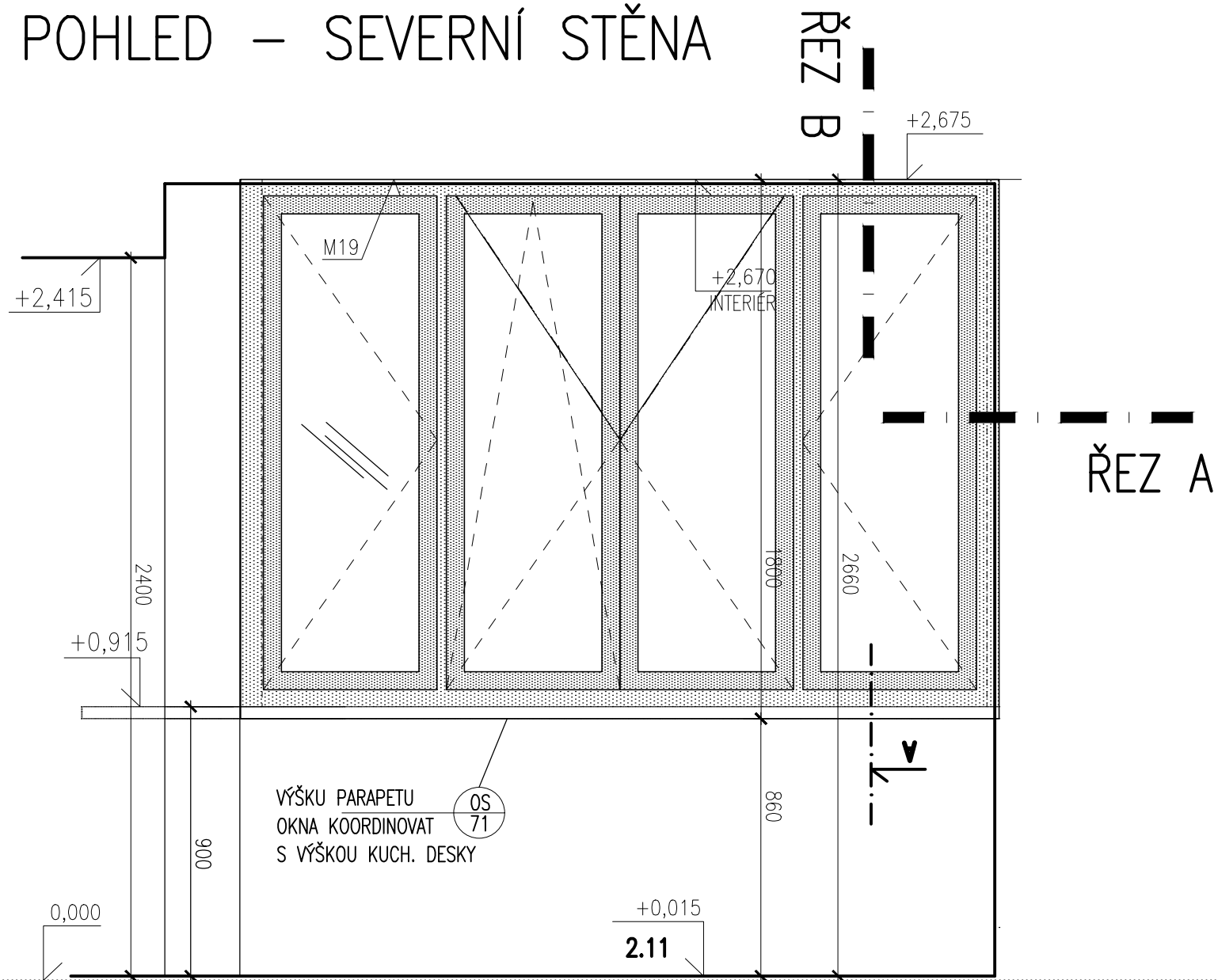
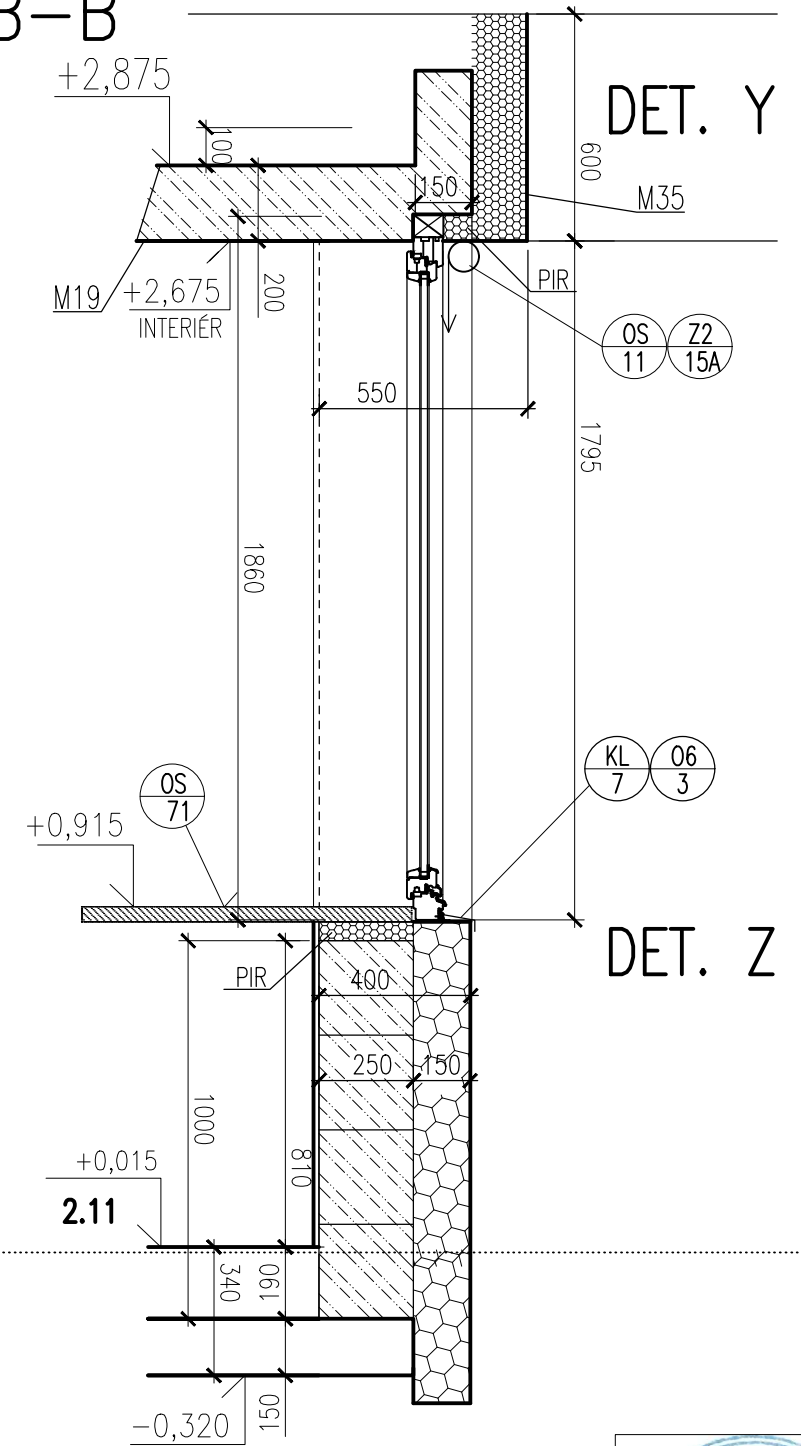


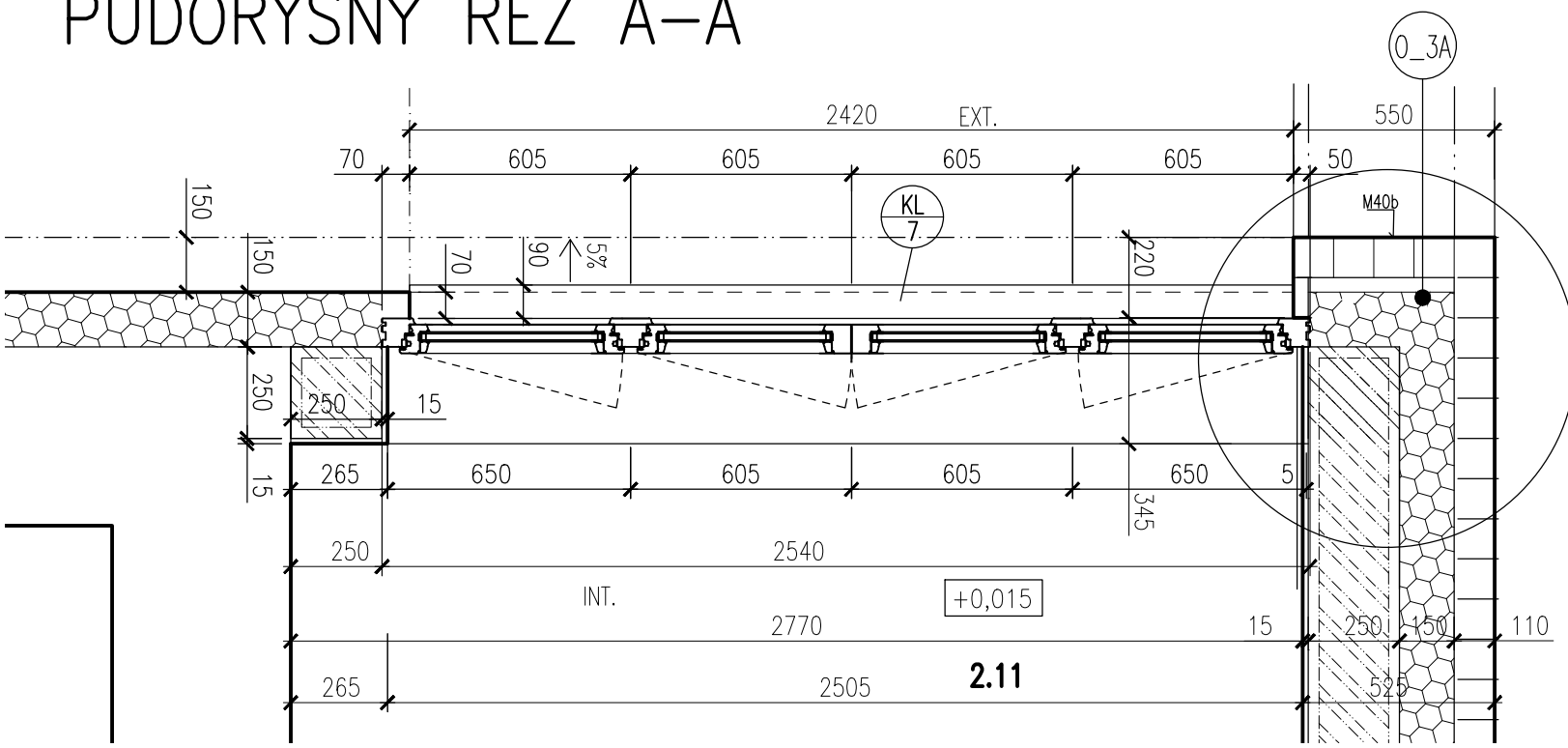
POHLED – SEVERNÍ STĚNA



ŘEZ B-B



PŮDORYSNÝ ŘEZ A-A



DET. X

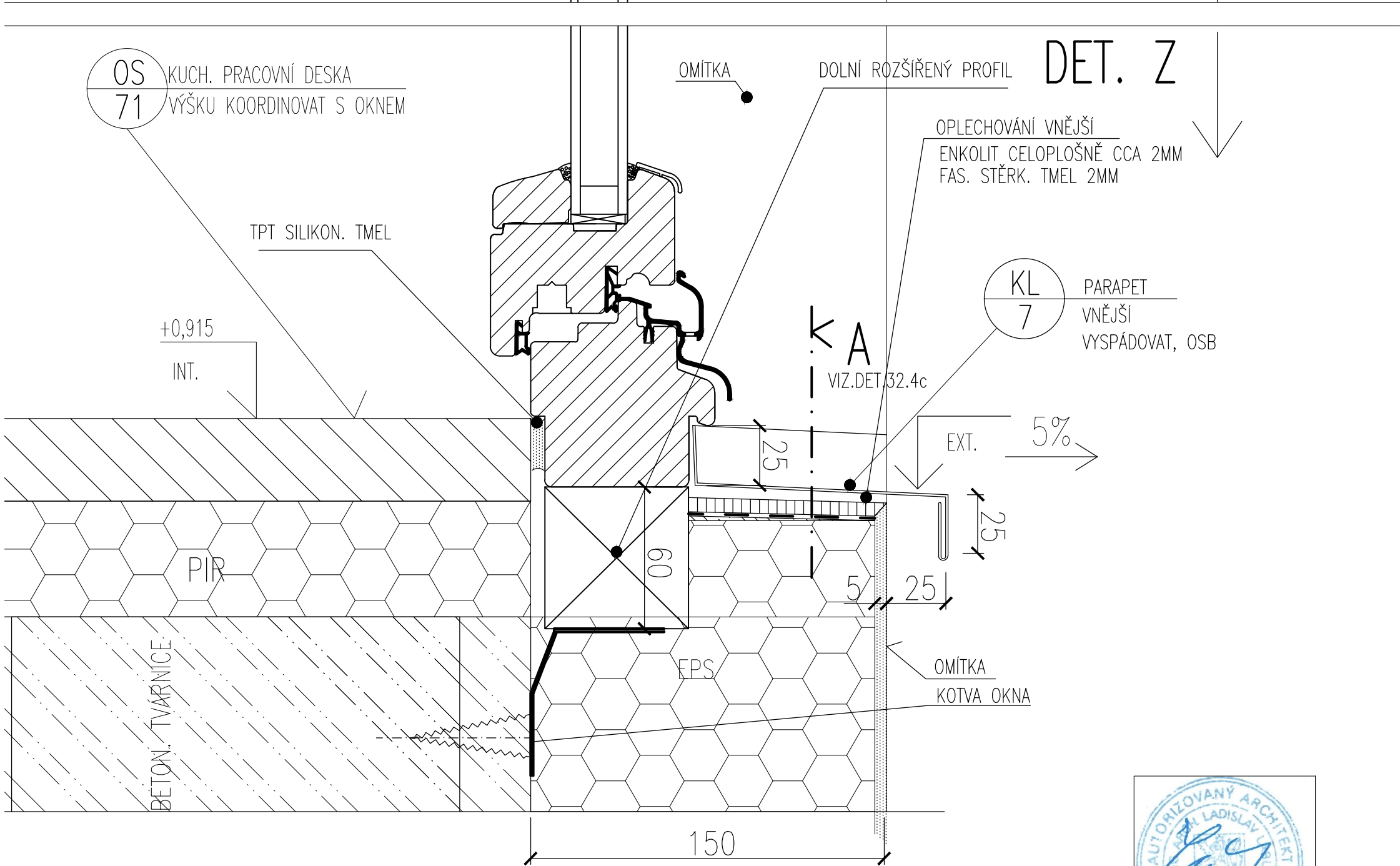
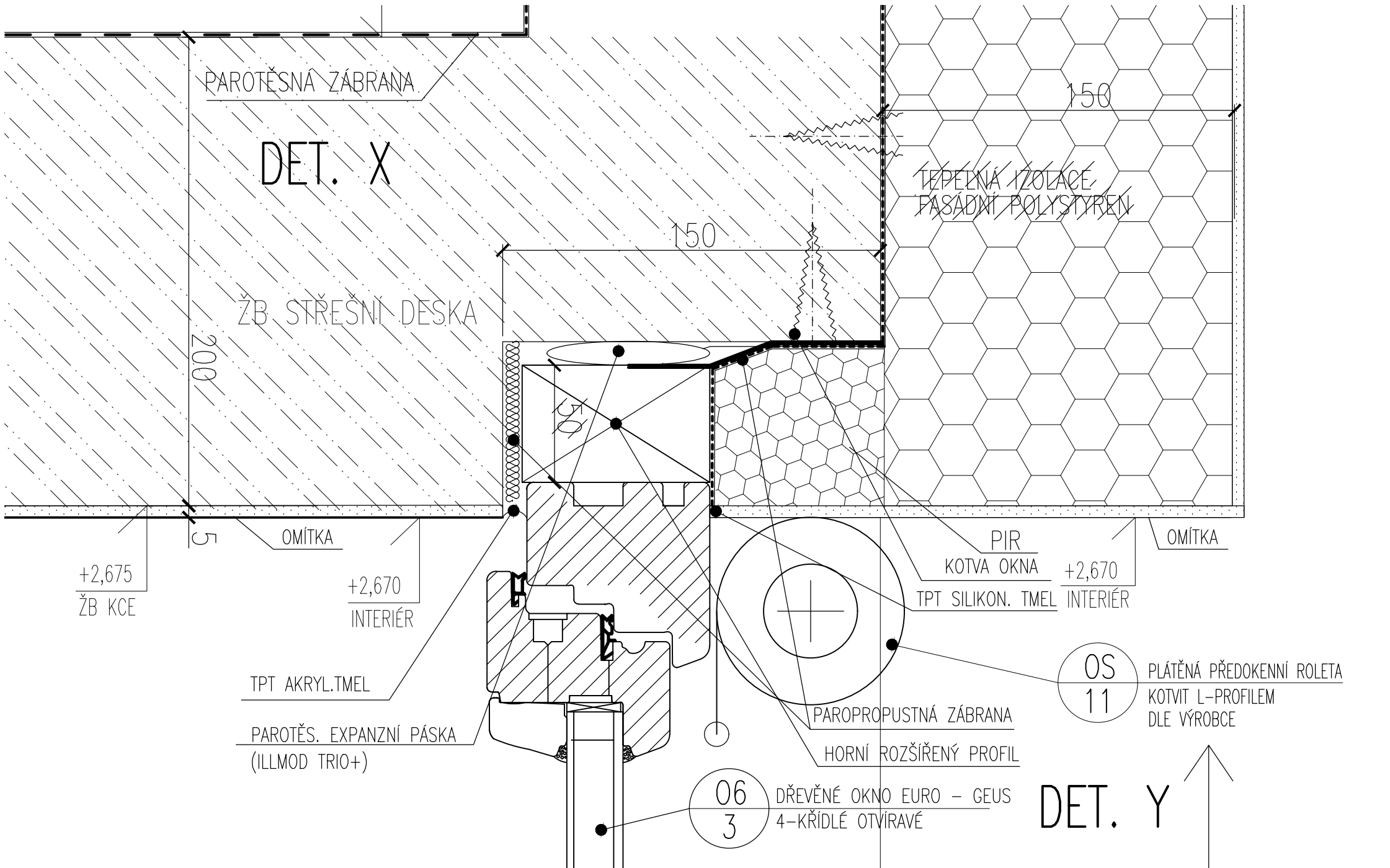
KL 7 / O6 3 ROZM.: 2540x1860MM OS 11 / Z2 15A

POZN.: VEŠKERÉ ROZMĚRY OVĚŘIT NA STAVBĚ

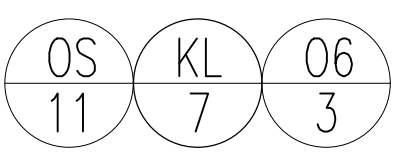
**TYP. SVISLÝ ŘEZ FAS. PŘÍSTAVBY
– OKNO KUCHYNĚ**



DPS	1:20
06/15	33.1a



POZN.: VEŠKERÉ ROZMĚRY OVĚŘIT NA STAVBĚ



**TYP. SVISLÝ ŘEZ FAS. PŘÍSTAVBY
- JIŽNÍ OKNO KUCHYNĚ**

DPS	1:2
06/15	33.1c