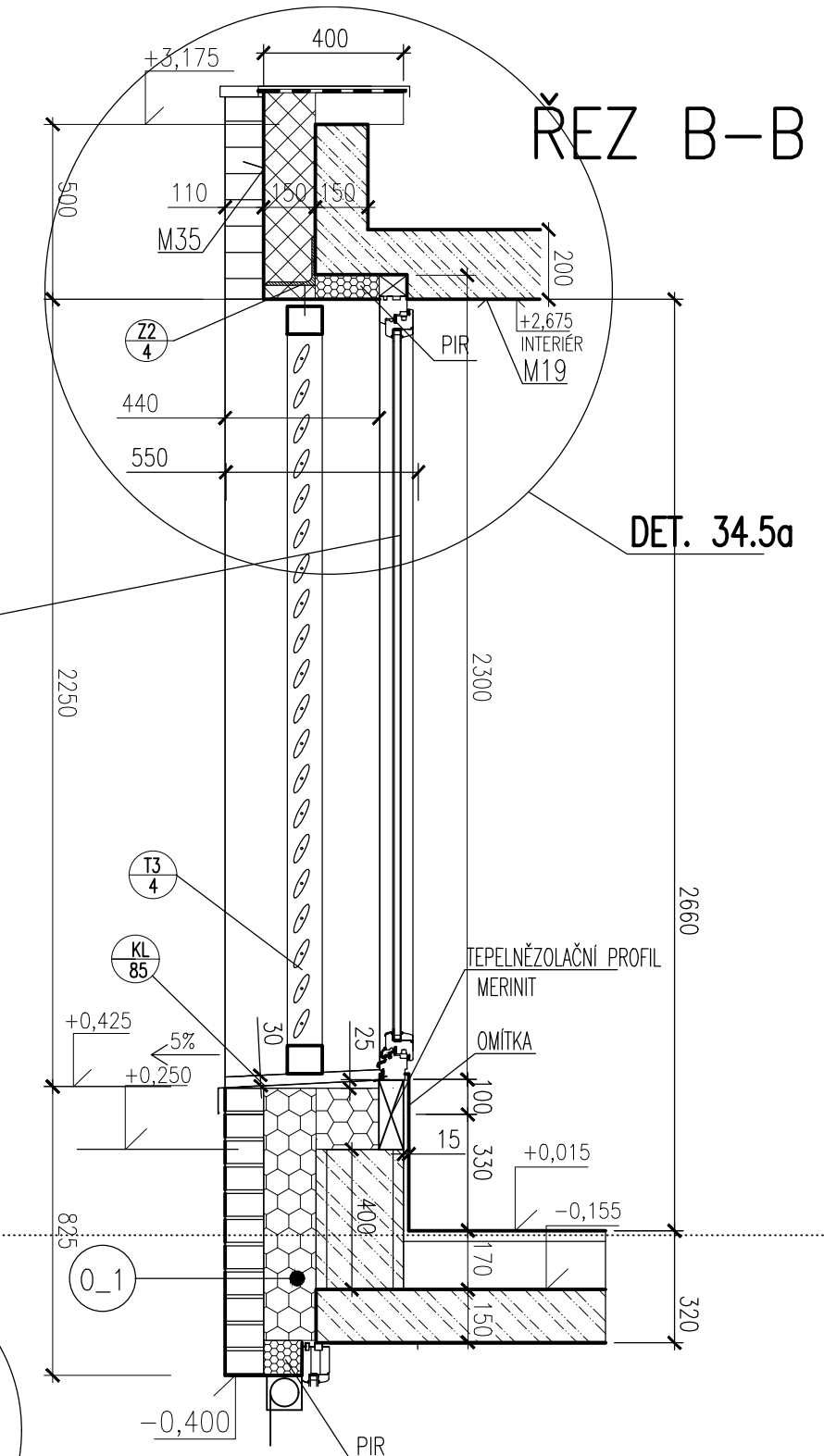
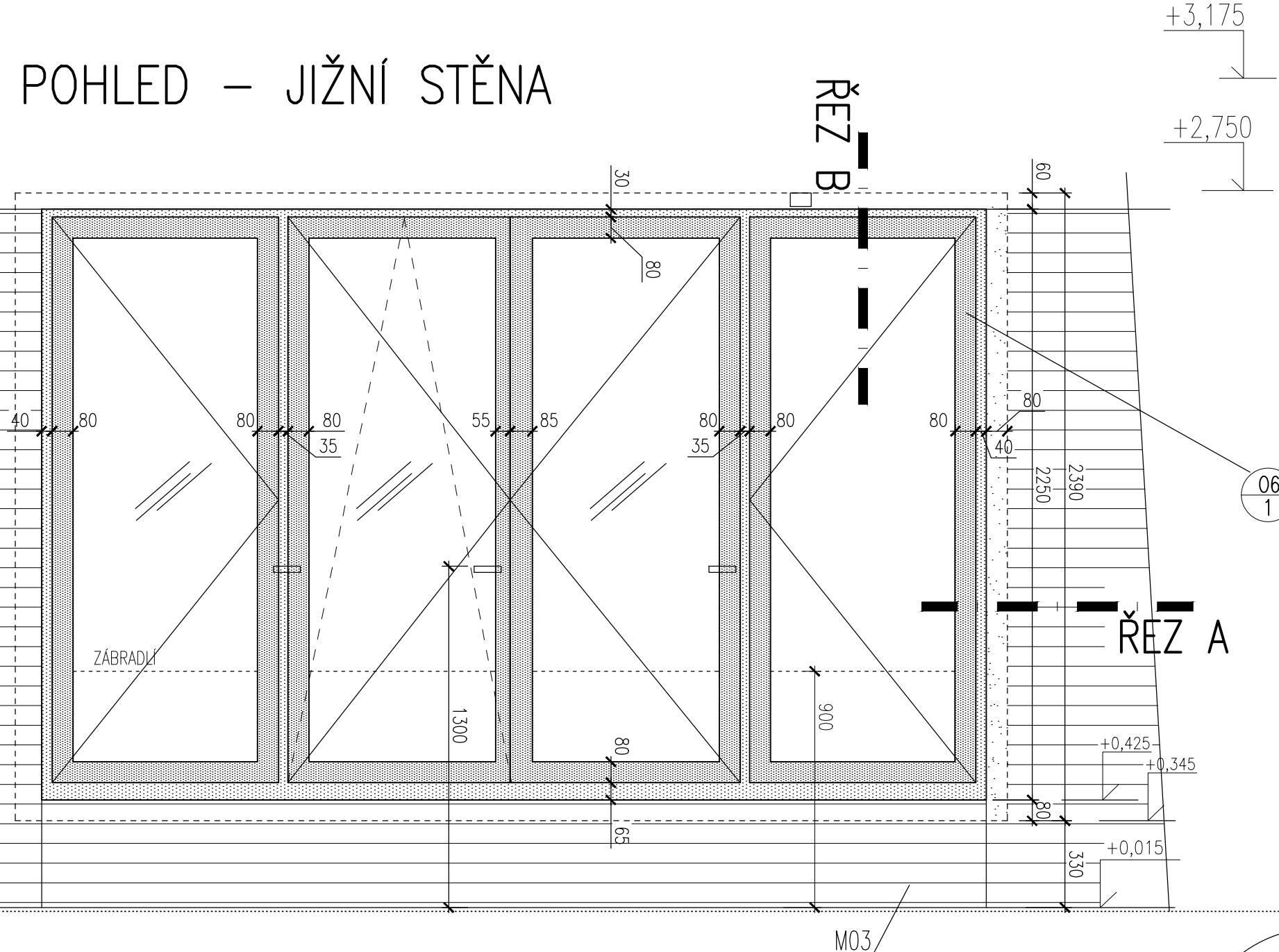
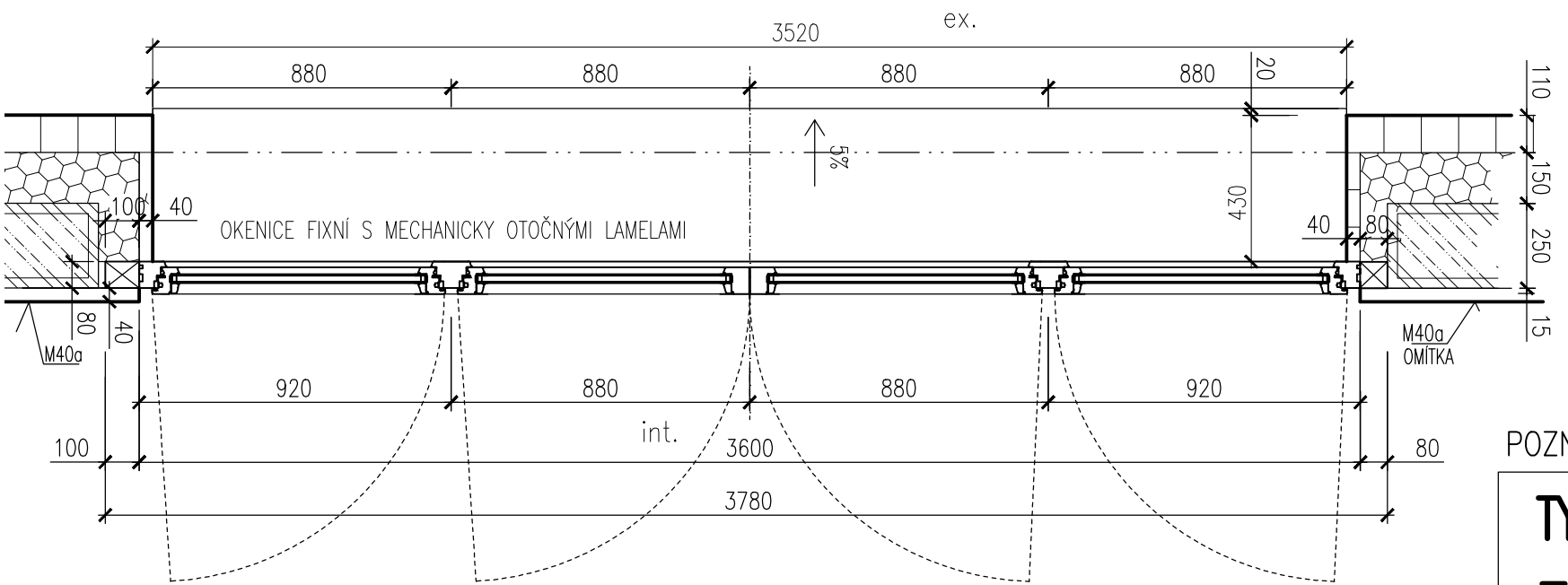


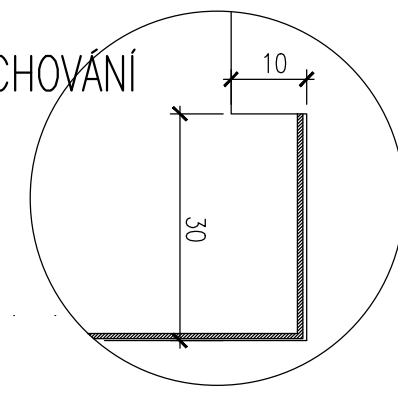
# POHLED – JIŽNÍ STĚNA



# PŮDORYSNÝ ŘEZ A-A



# DETAIL OPLECHOVÁNÍ NA BOKU



06 1 ROZM.: 3780/2300 VČ. NASTAVENÝCH PROFILŮ

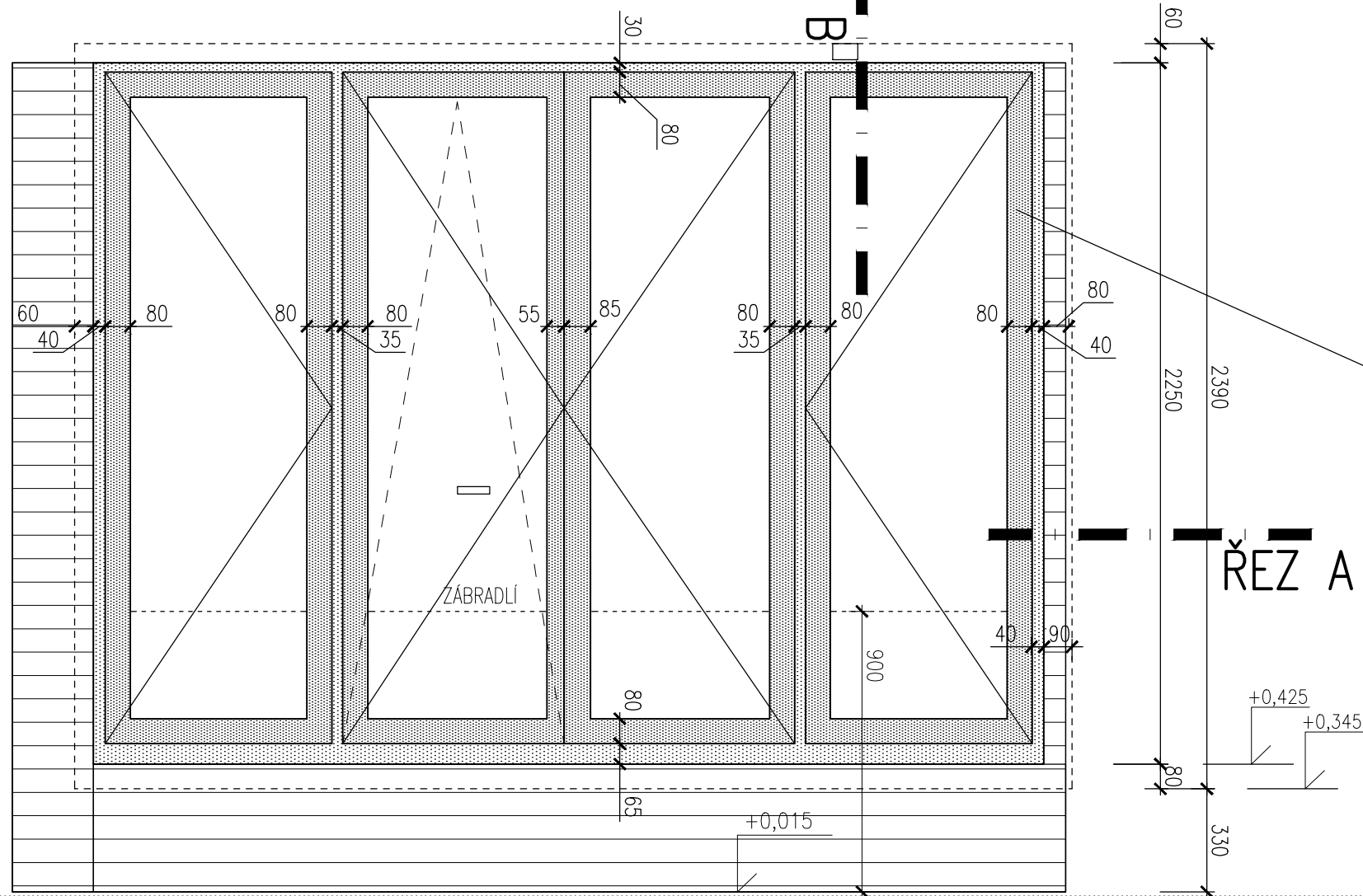
POZN.: VEŠKERÉ ROZMĚRY OVĚŘIT NA STAVBĚ

TYP. SVISLÝ ŘEZ FAS. PŘÍSTAVBY – OKNA PŘÍZEMÍ	2.10	DPS	1:20
		06/15	33.2a

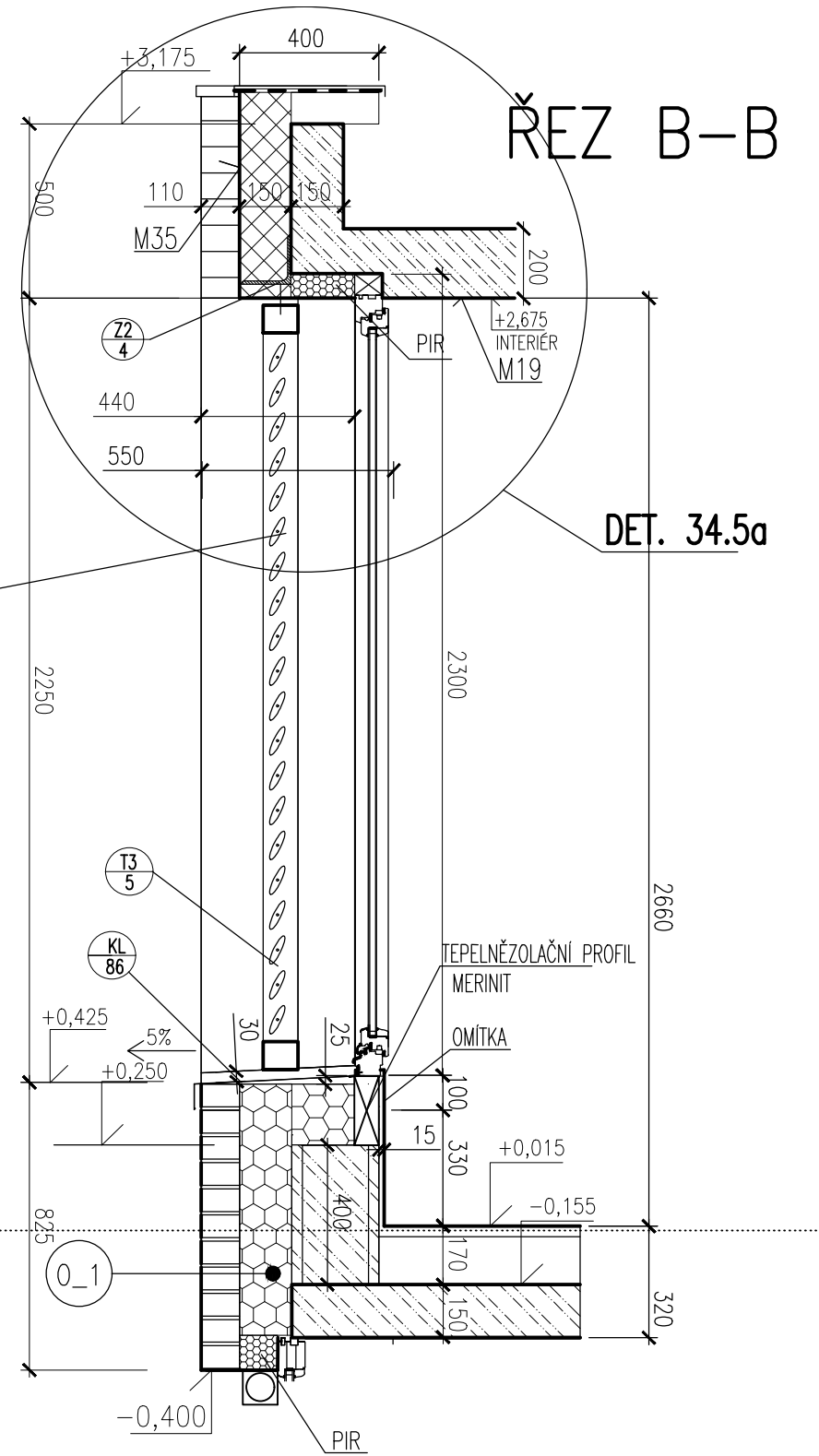


# POHLED – SEVERNÍ STĚNA

ŘEZ B



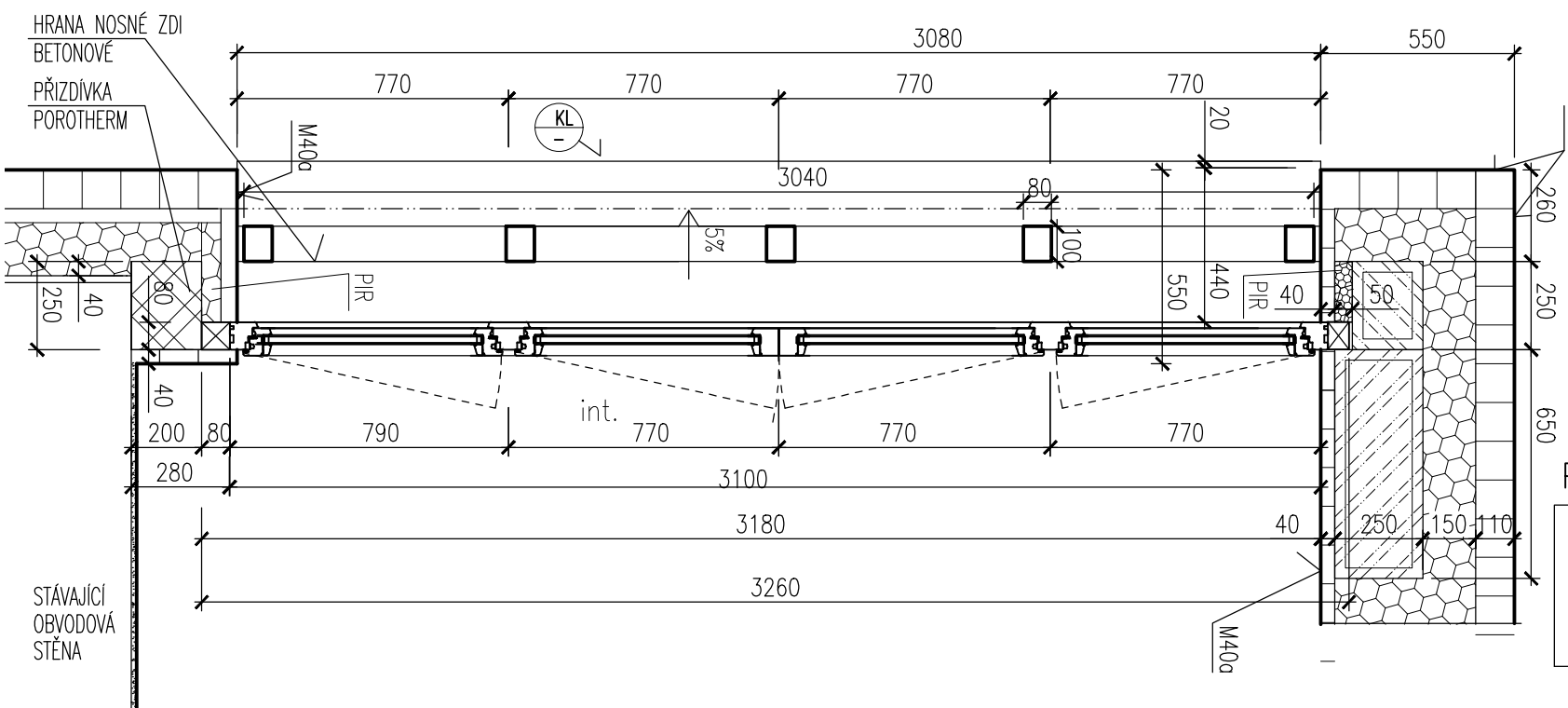
ŘEZ B-B



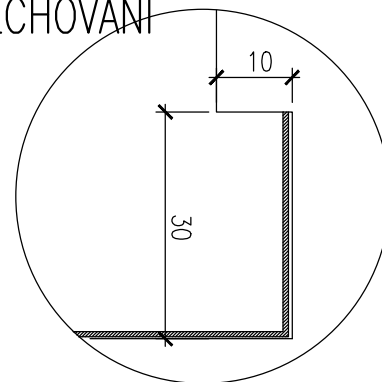
DET. 34.5a

## PŮDORYSNÝ ŘEZ A-A

ex.



## DETAIL OPLECHOVÁNÍ NA BOKU



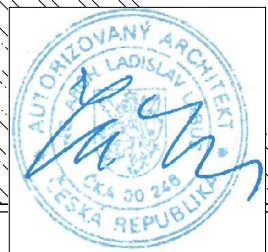
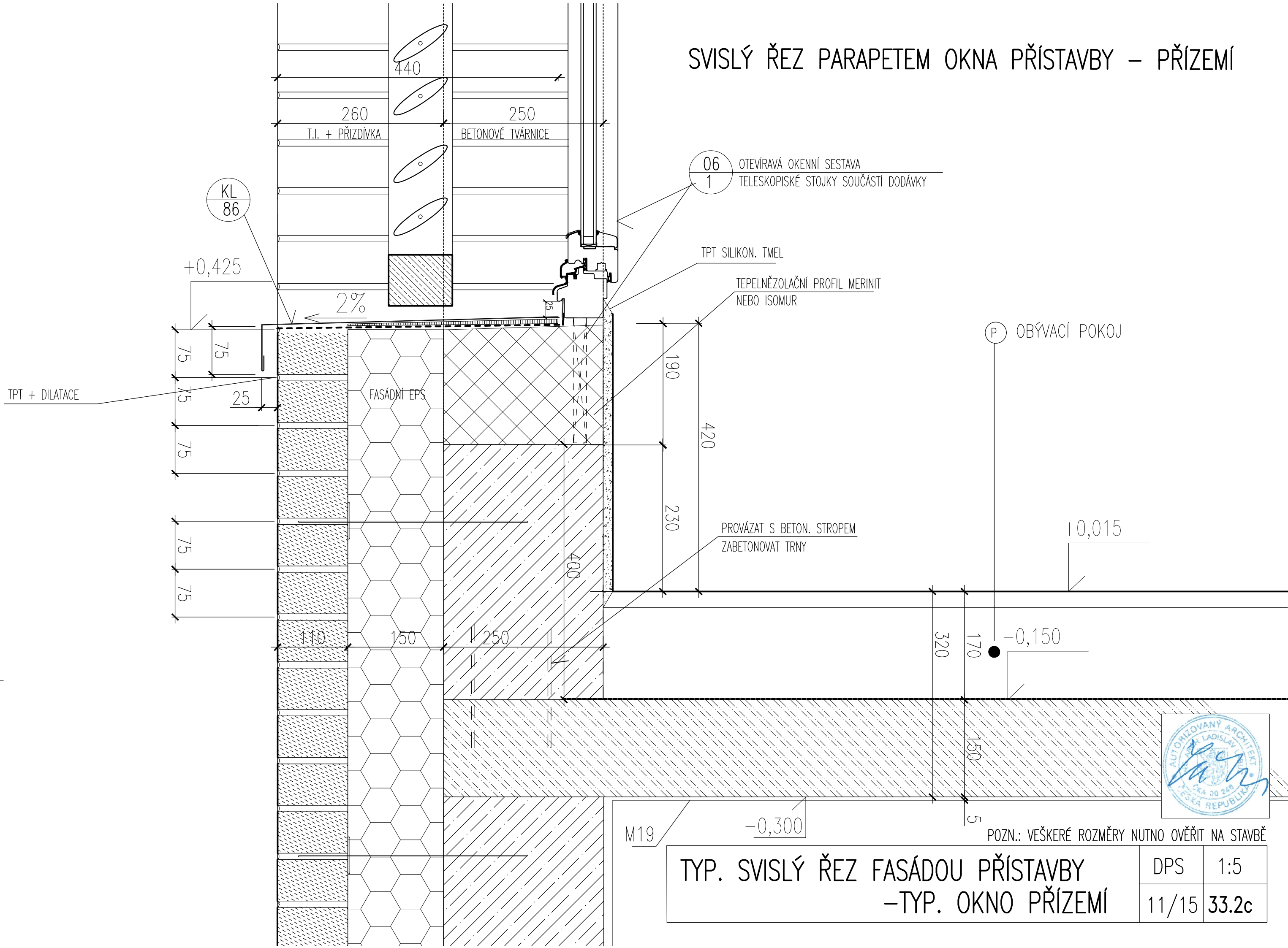
06/2 ROZM.: BxH: 3260x2300MM, ŠÍŘKA VČ. NASTAVENÝCH PROFILŮ

POZN.: VEŠKERÉ ROZMĚRY OVĚŘIT NA STAVBĚ

TYP. SVISLÝ ŘEZ FAS. PŘÍSTAVBY - OKNA PŘÍZEMÍ	2.10	DPS	1:20
		06/15	33.2b



# SVISLÝ ŘEZ PARAPETEM OKNA PŘÍSTAVBY – PŘÍZEMÍ



POZN.: VEŠKERÉ ROZMĚRY NUTNO OVĚŘIT NA STAVBĚ

TYP. SVISLÝ ŘEZ FASÁDOU PŘÍSTAVBY  
-TYP. OKNO PŘÍZEMÍ

DPS	1:5
11/15	33.2c

M19

-0,300