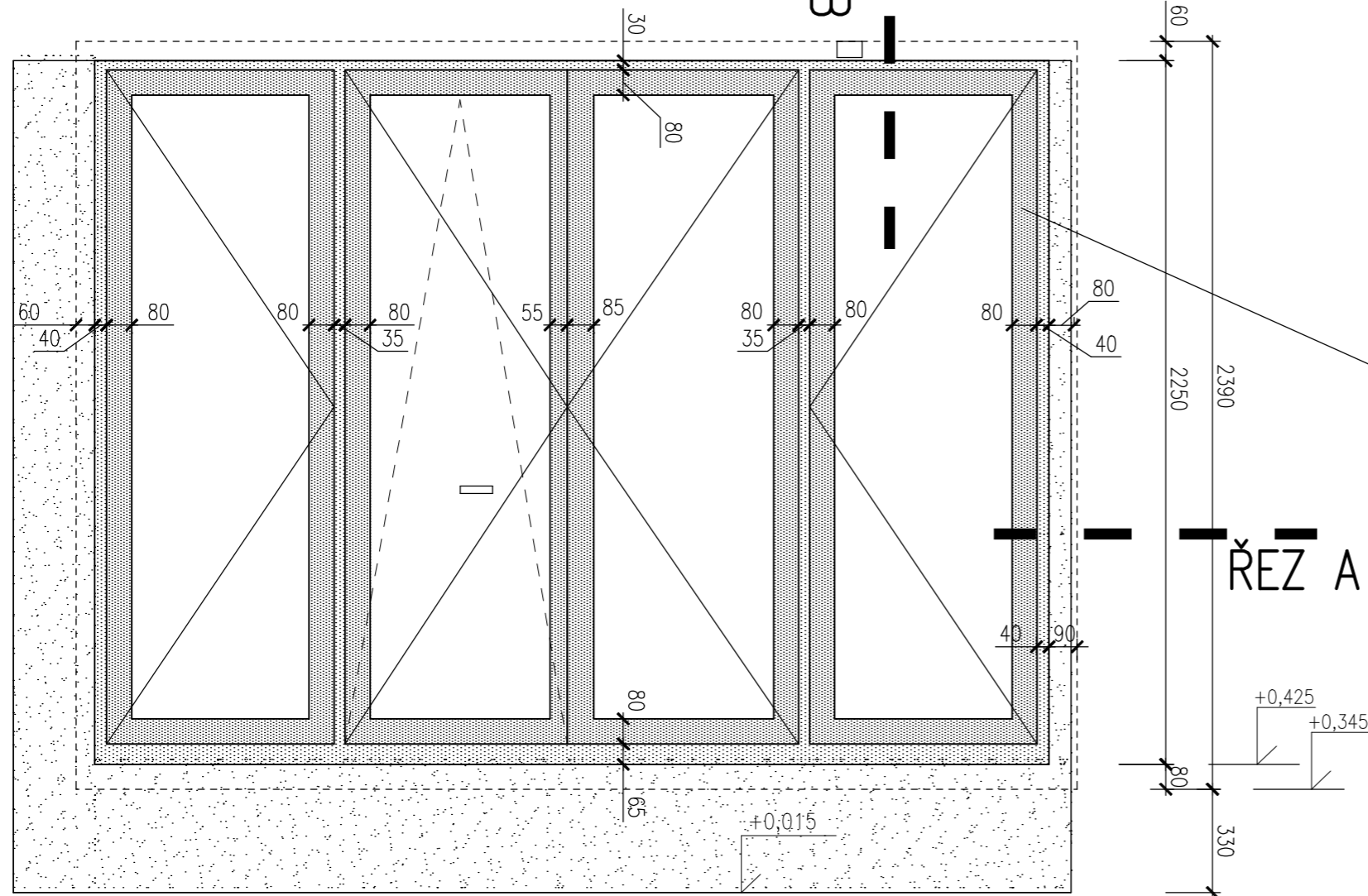
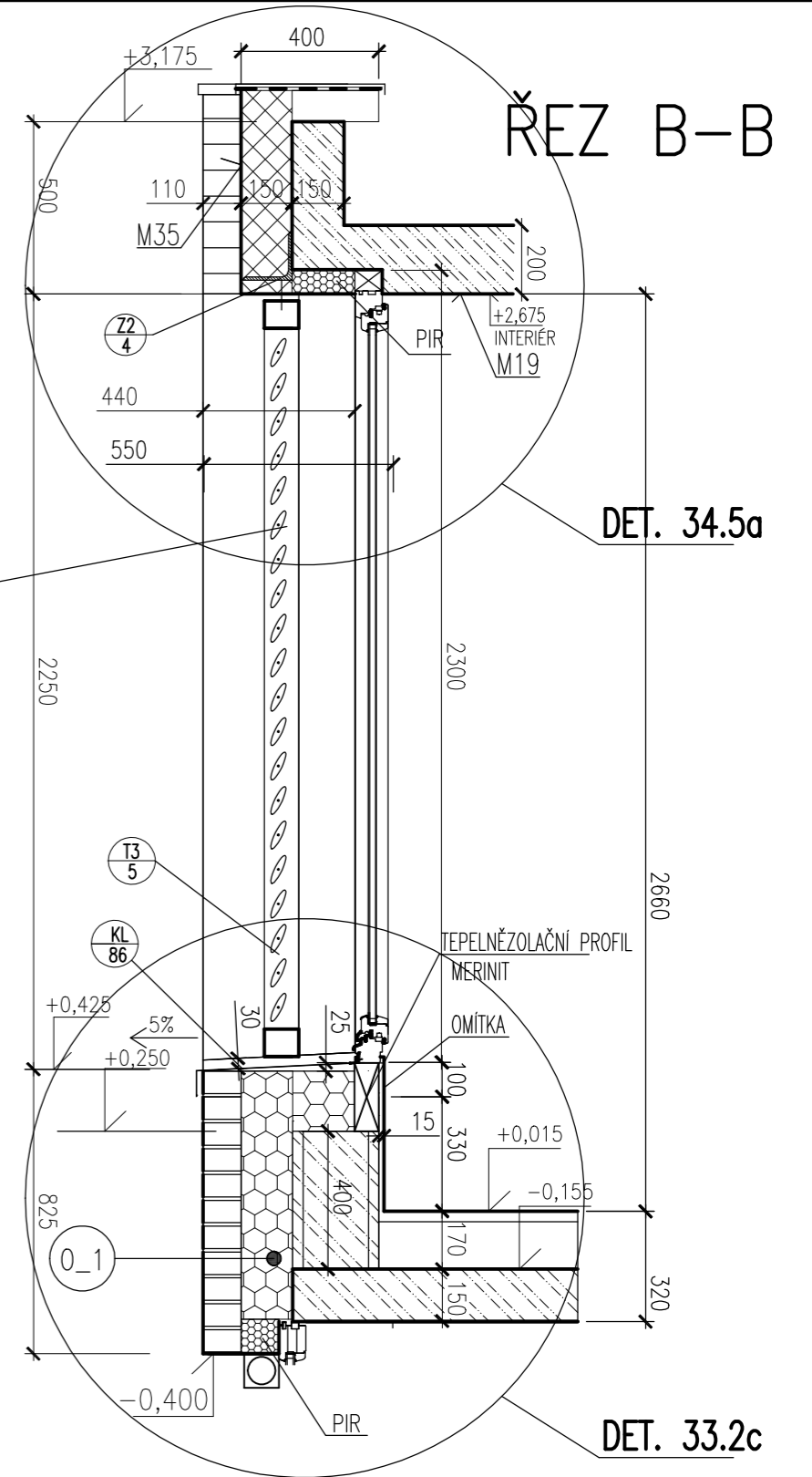


POHLED – SEVERNÍ STĚNA

ŘEZ B



ŘEZ B-B

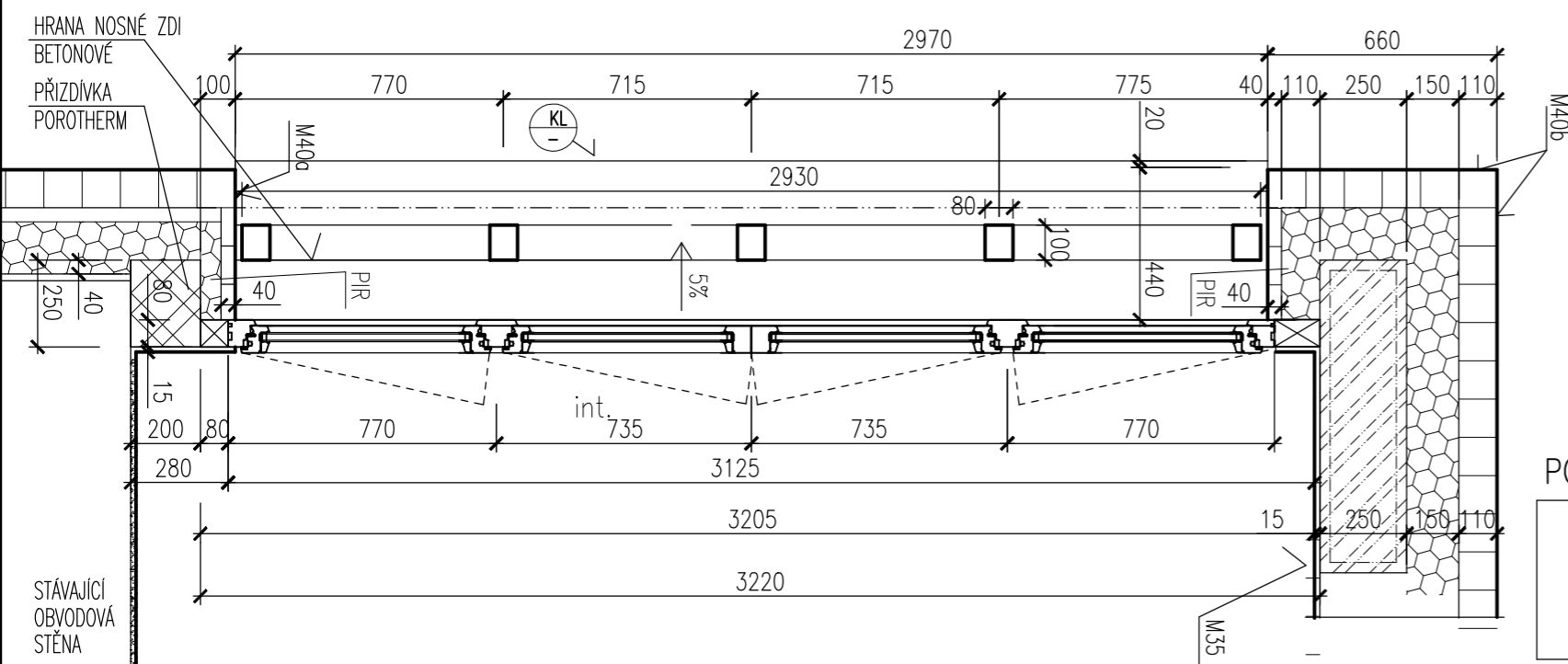


DET. 34.5a

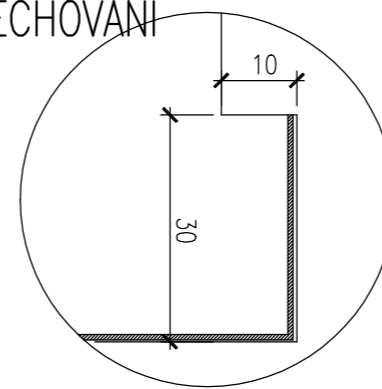
DET. 33.2c

PŮDORYSNÝ ŘEZ A-A

ex.



DETAIL OPLECHOVÁNÍ NA BOKU



06
2

ROZM.: BxH: 3260x2300MM, ŠÍŘKA VČ. NASTAVENÝCH PROFILŮ

POZN.: VEŠKERÉ ROZMĚRY OVĚŘIT NA STAVBĚ

**TYP. SVISLÝ ŘEZ FAS. PŘÍSTAVBY
- OKNA PŘÍZEMÍ**

2.10

DPS	1:20
-----	------

06/15	33.2b
-------	-------