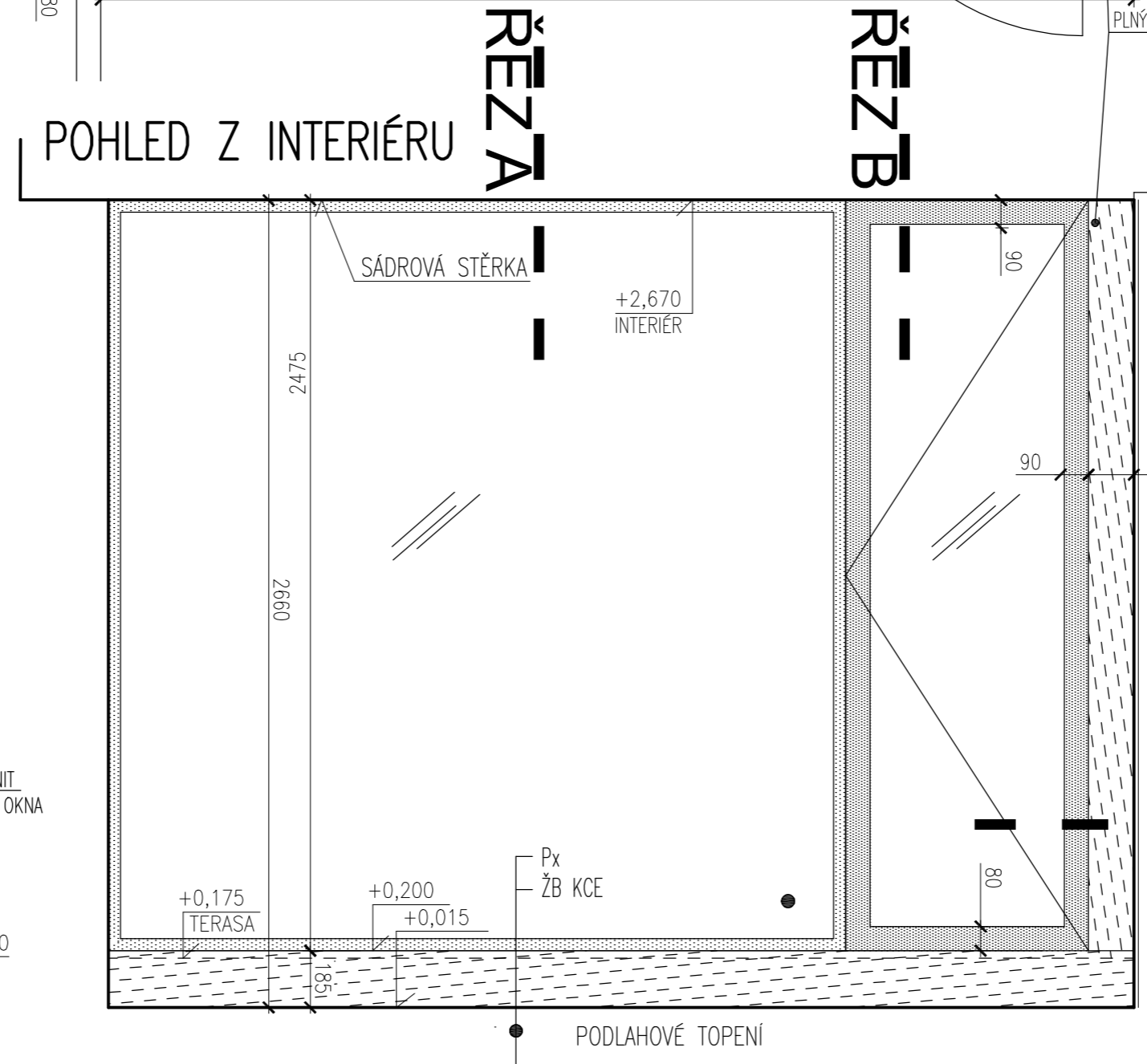
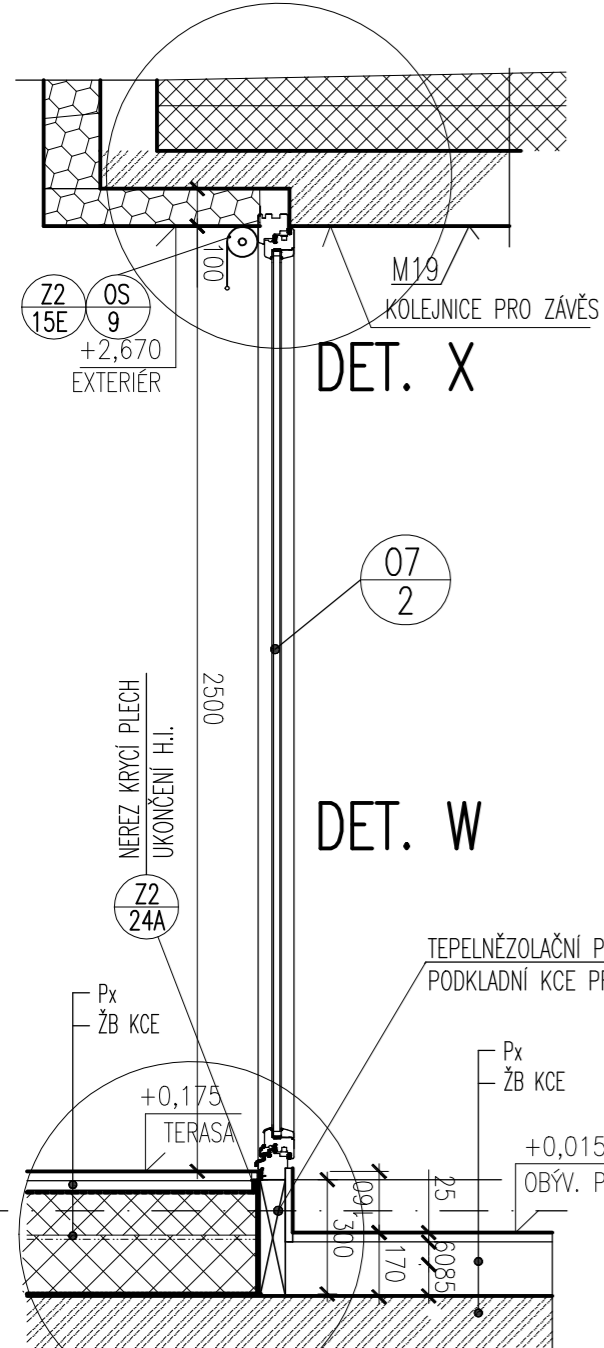
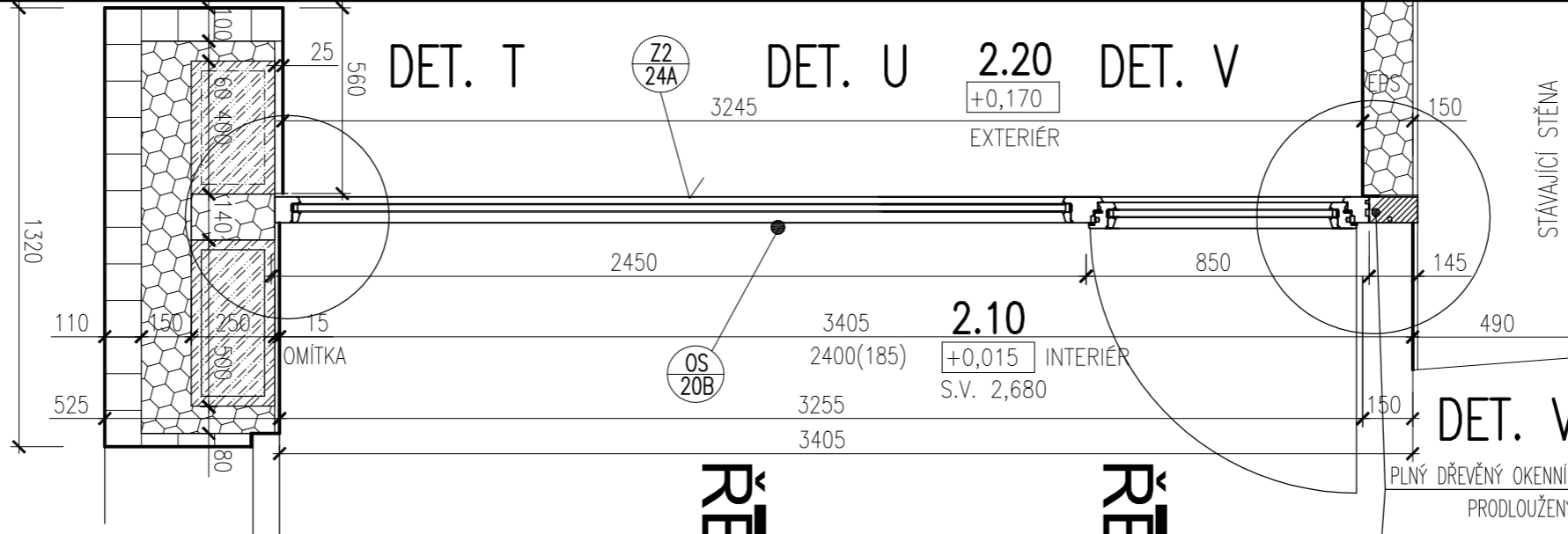


PŮDORYSNÝ ŘEZ C-C

ŘEZ A-A

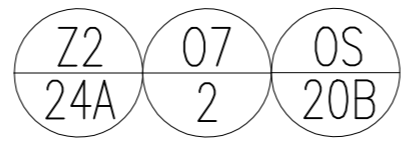


ŘEZ C

MATERIÁL, TYP: POSUVNÉ BALKONOVÉ DVEŘE TYPU HS PORTÁL
 DŘEVĚNÉ LEPENÉ EUROPROFILY 92, BOROVICE, PODÉLNĚ NAPOJENÁ LAMELA
 PRAH: HLINÍKOVÝ SNIŽENÝ
 STANDARD VÝROBCE: GEUS
 POVRCH: PT7 - SVĚTLÁ LAZURA
 (BARVA BUDE UPŘESNĚNA ARCHITEKTEM NA ZÁKLADĚ PŘEDLOŽENÉHO VZORKU)
 ZASKLENÍ:

BEZPEČNOSTNÍ IZOLAČNÍ STOJSKLO ČIRÉ, PLNĚNÉ ARGONEM, Ug=1,0 W/M2.K
 TŘÍDA BEZPEČNOSTNÍ ODOLNOSTI: P2A, SKLO POTVRDÍ ARCH. DLE VZORKU
 PROPUSTNOST SVĚTLA 77,9%, ODRAZIVOST 12,2%, INDEX PODÁNÍ BAREV 95,6%, ZASKLENÍ ZVENKU ESG, ZE VNITŘ VSG
 DISTANČNÍ PÁSEK:SGG SWISSPACER V, RÁMEČEK S TEPLÝM OKRAJEM, BARVA STŘÍBRNÁ
 KOVÁNÍ: DLE STANDARDU VÝROBCE - PRO POTŘEBY NADCENĚNÍ: MACO, AL., POVRCH ÚPRAVA DITO KLIKY

POZN.: VEŠKERÉ ROZMĚRY OVĚŘIT NA STAVBĚ



TYP. SVISLÝ ŘEZ FAS. PŘÍSTAVBY - SKLENĚNÁ STĚNA V OBÝV. POKOJI	2.10	DPS	1:20
		06/15	33.3a