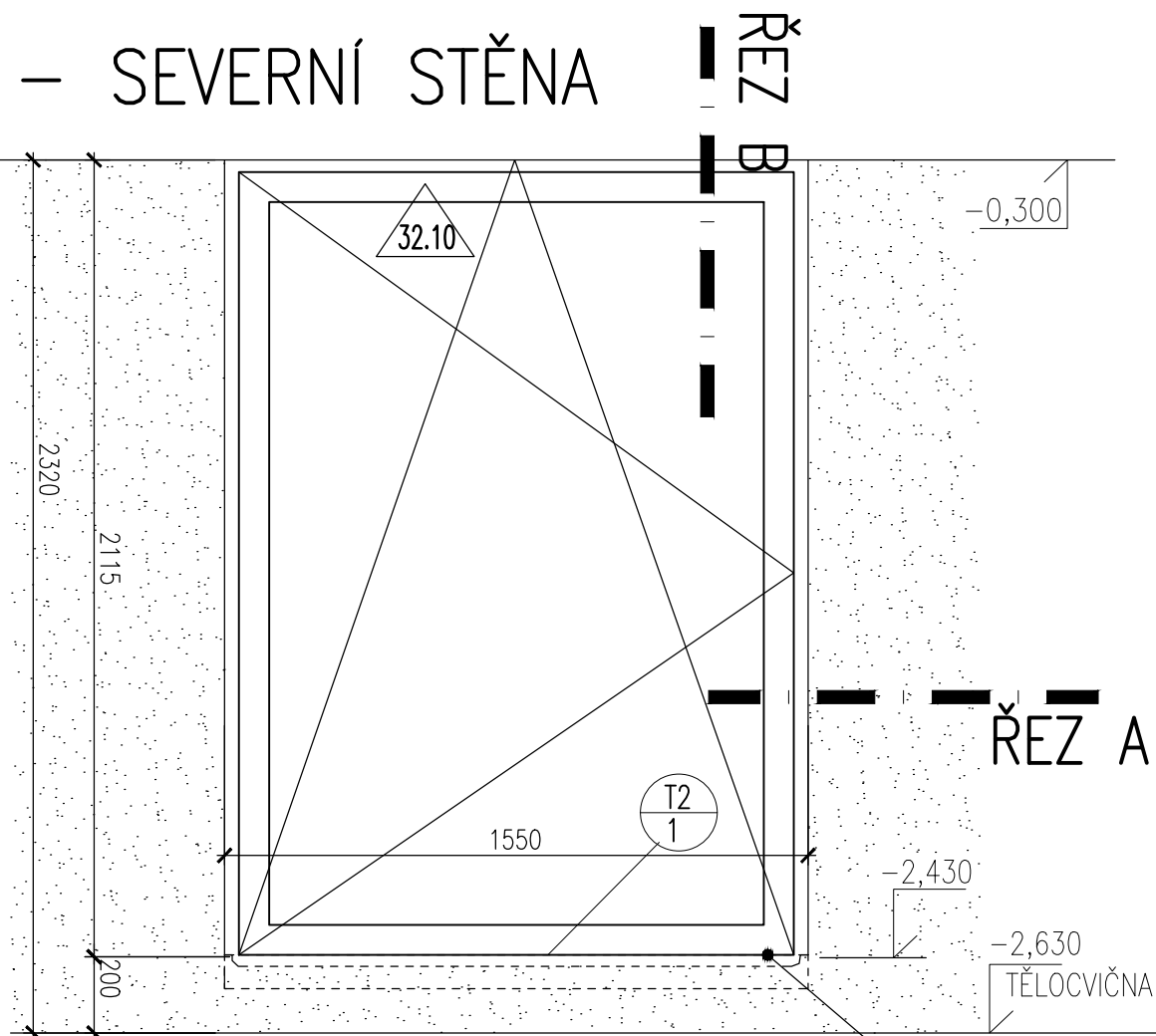
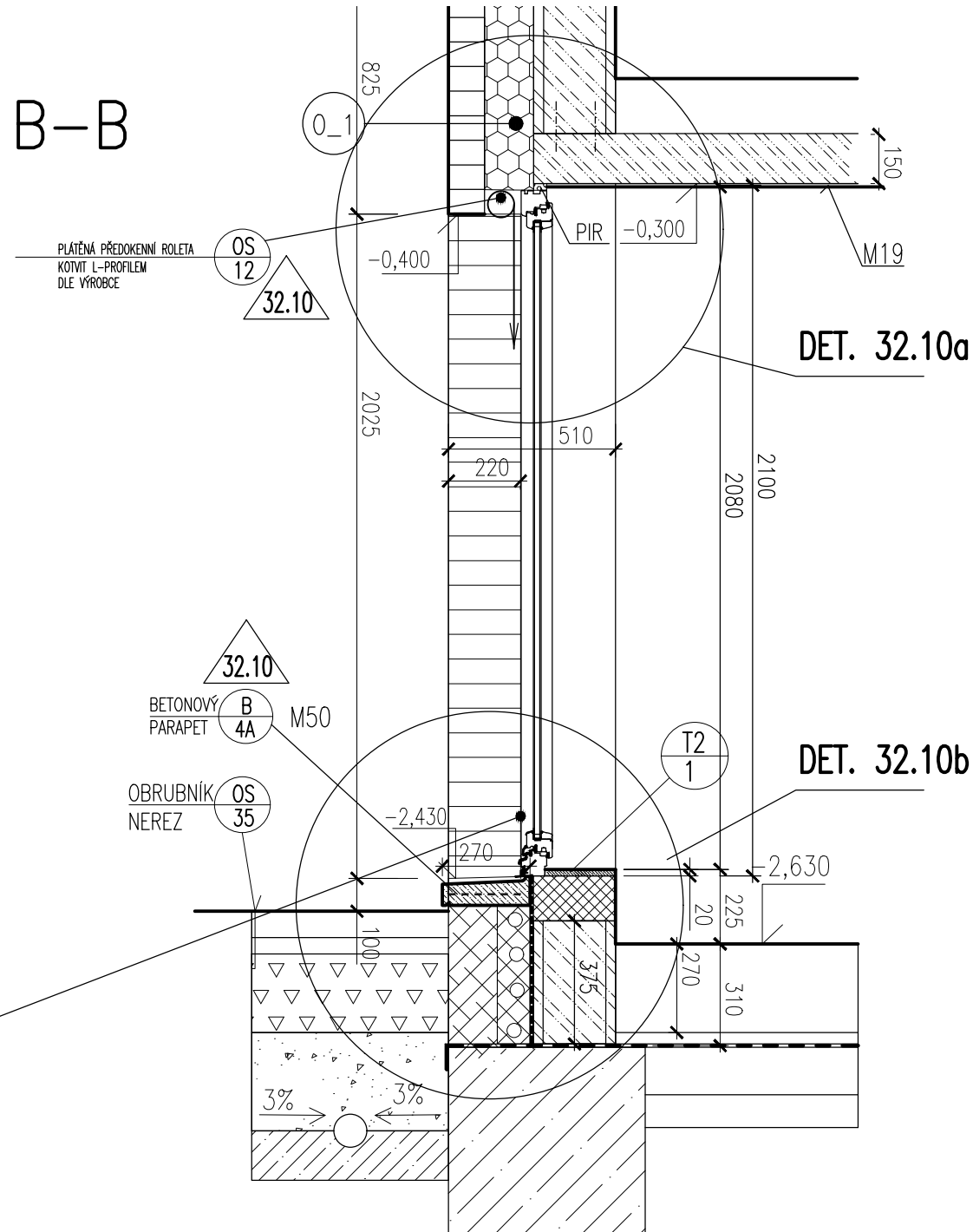


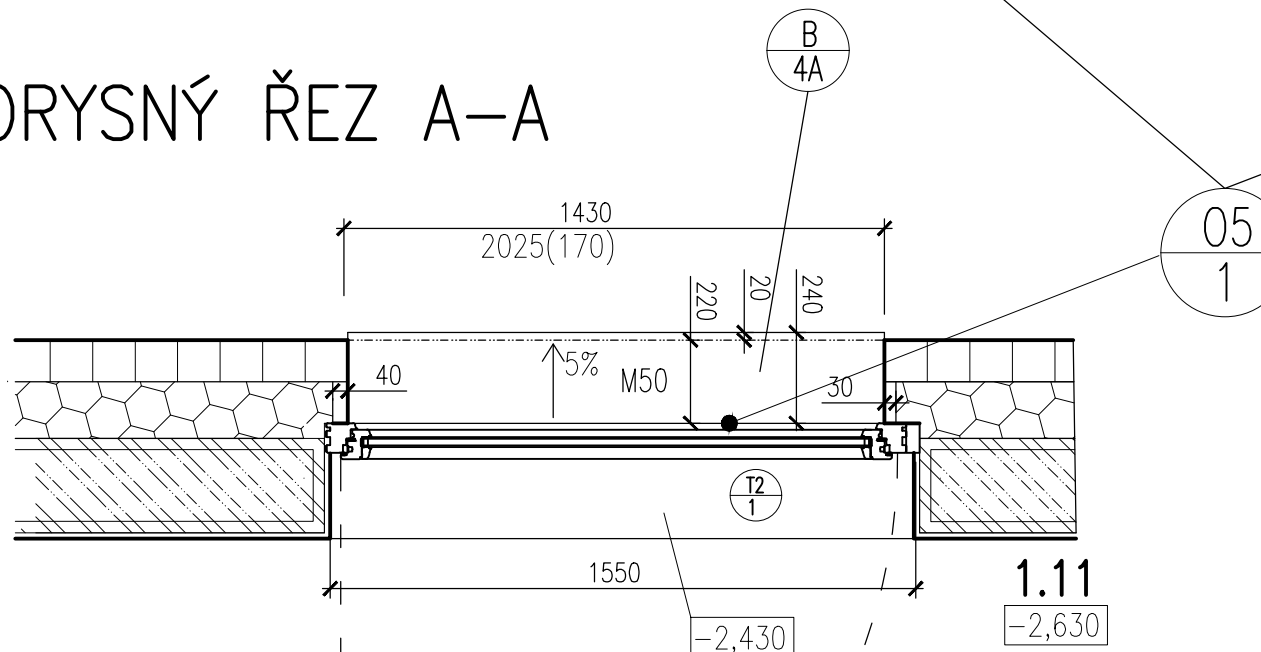
POHLED – SEVERNÍ STĚNA  
INTERIER



ŘEZ B-B



PŮDORYSNÝ ŘEZ A-A



MATERIÁL, TYP:

HLINÍKOVÉ BALKONOVÉ OKNO TYP SCHUCO, OTVÍRAVÉ A VÝKLOPNÉ, JEDNOKŘÍDLÉ

VÝROBCE: SCHUCO AWS 75 BS SI+

OKAPNICE: STANDARDNÍ HLINÍKOVÁ

POVRCH: PŘÍRODNÍ HLINÍK

(BARVA BUDE UPŘESNĚNA ARCHITEKTEM NA ZÁKLADĚ PŘEDLOŽENÉHO VZORKU)

ZASKLENÍ:

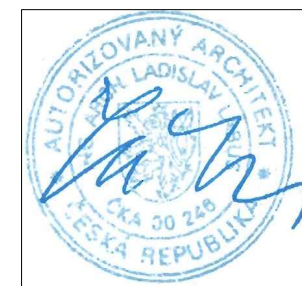
BEZPEČNOSTNÍ IZOLAČNÍ STOJSKLO ČIRÉ, PLNĚNÉ ARGONEM,  $U_g=1,0$  W/M<sup>2</sup>.K

TŘÍDA BEZPEČNOSTNÍ ODOLNOSTI: P2A, SKLO POTVRDÍ ARCH. DLE VZORKU

PROPUSTNOST SVĚTLA 77,9%, ODRAZIVOST 12,2%, INDEX PODÁNÍ BAREV 95,6%, ZASKLENÍ ZVENKU ESG, ZE VNITŘÍ VSG

DISTANČNÍ PÁSEK: SGG SWISSPACER V, RÁMEČEK S TEPLÝM OKRAJEM, BARVA STŘÍBRNÁ

KOVÁNÍ: DLE STANDARDU VÝROBCE – PRO POTŘEBY NADCENĚNÍ: MACO, AL., POVRCH ÚPRAVA DTTO KLIKY



05/1 ROZM.: 1550/2100mm

T2/1 B/4A 05/1

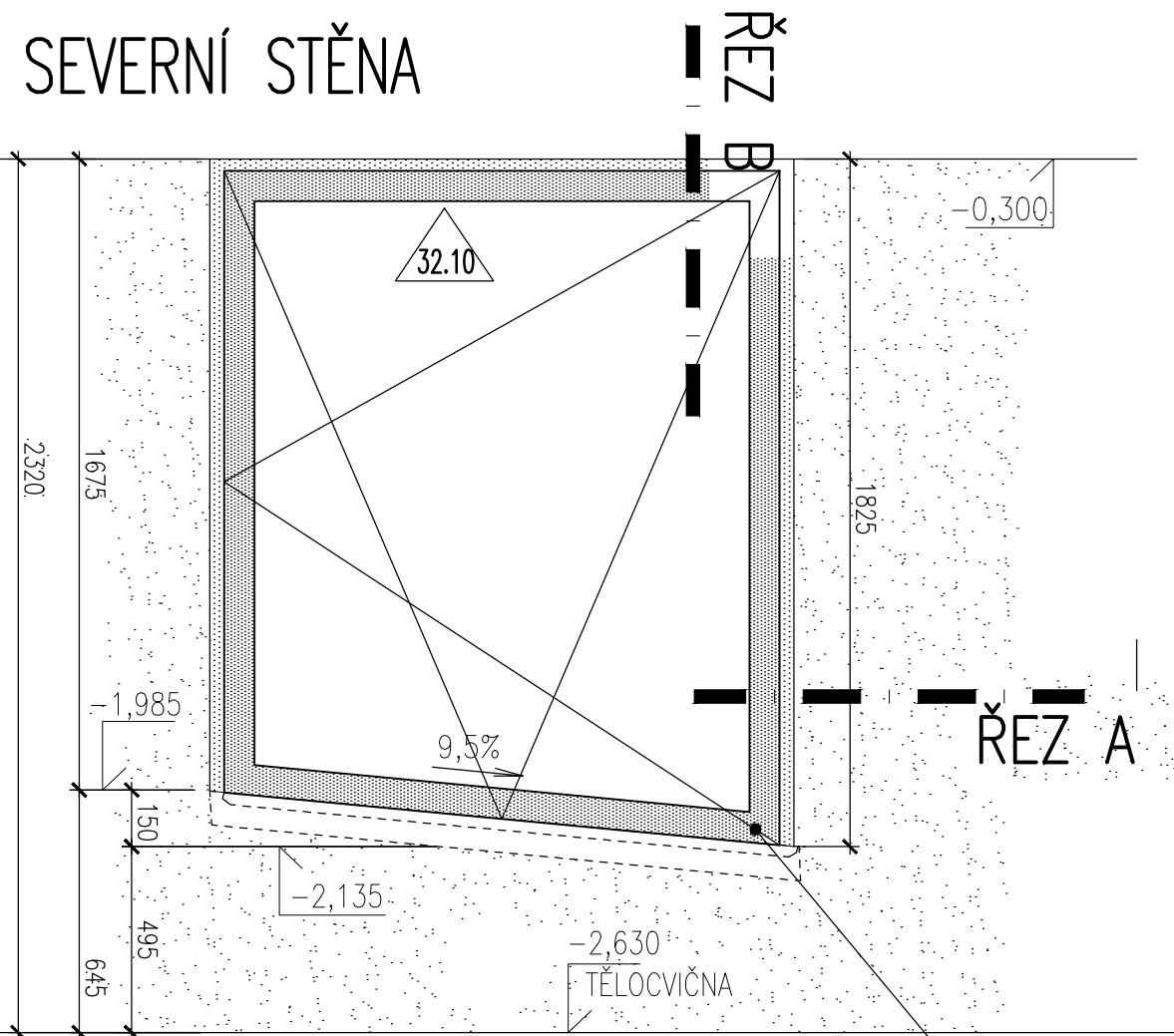
POZN.: VEŠKERÉ ROZMĚRY OVĚŘIT NA STAVBĚ

**TYP. SVISLÝ ŘEZ FAS. PŘÍSTAVBY  
– OKNA SUTERÉN**

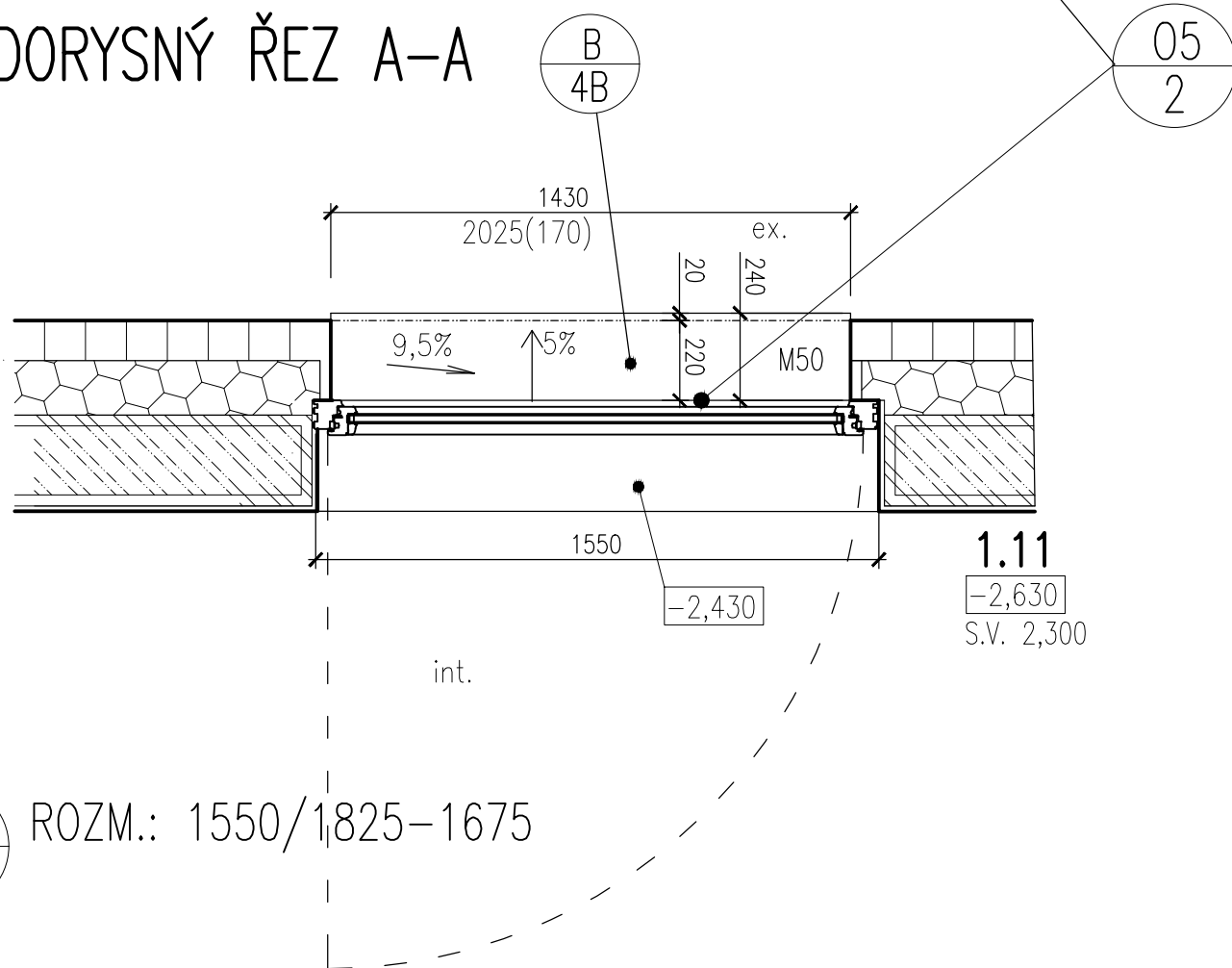
1.11

DPS	1:20
06/15	33.6a

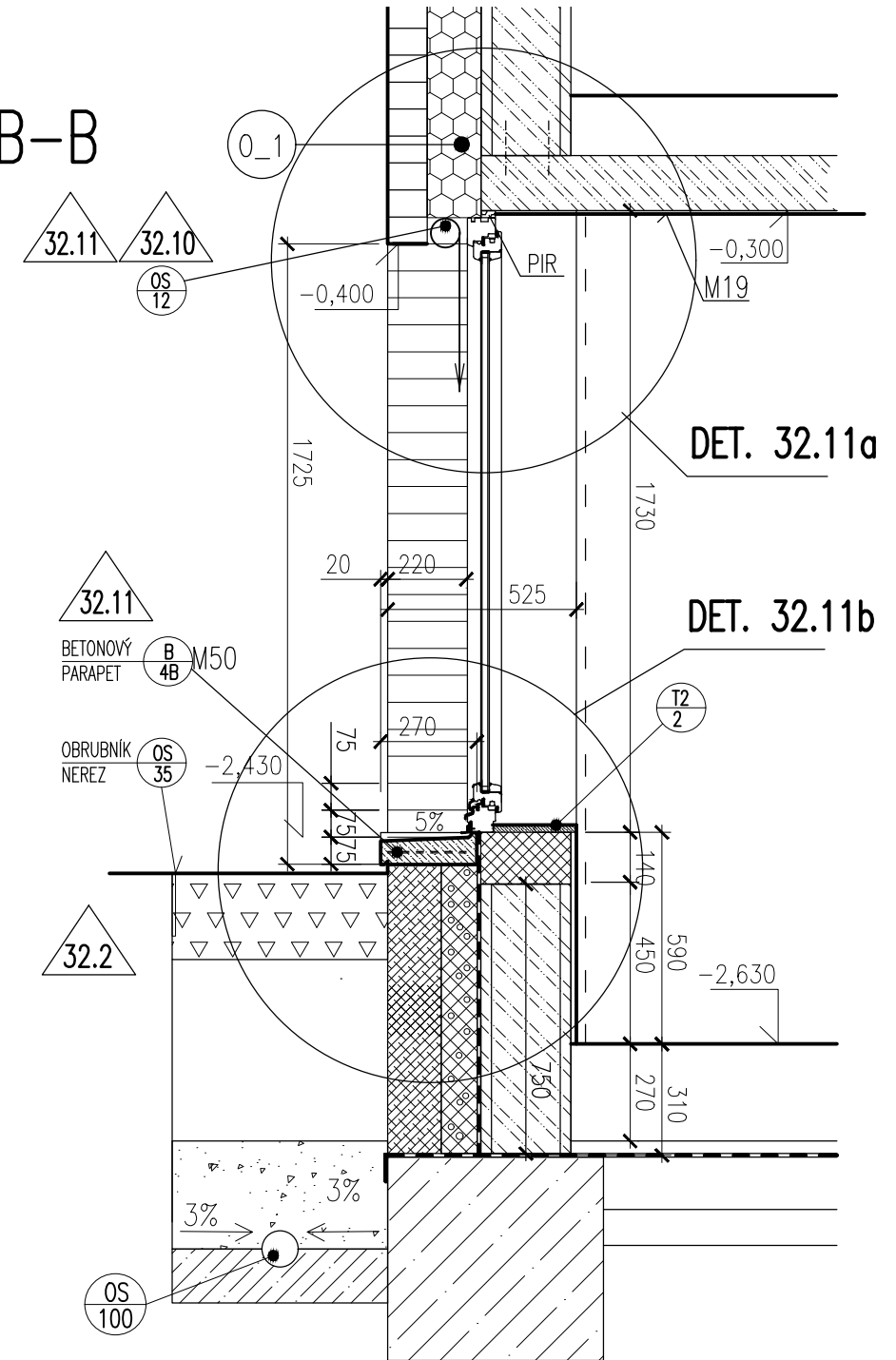
POHLED – SEVERNÍ STĚNA  
INTERIER



PŮDORYSNÝ ŘEZ A-A



ŘEZY B-B



MATERIÁL, TYP:

HLINÍKOVÉ BALKONOVÉ OKNO TYP SCHUCO, OTVÍRAVÉ A VÝKLOPNÉ, JEDNOKŘÍDLÉ

VÝROBCE: SCHUCO AWS 75 BS SI+

OKAPNICE: STANDARDNÍ HLINÍKOVÁ

POVRCH: PŘÍRODNÍ HLINÍK

(BARVA BUDE UPŘESNĚNA ARCHITEKTEM NA ZÁKLADĚ PŘEDLOŽENÉHO VZORKU)

ZASKLENÍ:

BEZPEČNOSTNÍ IZOLAČNÍ STOJSKLO ČIRÉ, PLNĚNÉ ARGONEM,  $U_g=1,0$  W/M<sup>2</sup>.K

TŘÍDA BEZPEČNOSTNÍ ODOLNOSTI: P2A, SKLO POTVRDÍ ARCH. DLE VZORKU

PROPUSTNOST SVĚTLA 77,9%, ODRAZIVOST 12,2%, INDEX PODÁNÍ BAREV 95,6%, ZASKLENÍ ZVENKU ESG, ZE VNITŘÍ VSG

DISTANČNÍ PÁSEK: SGG SWISSPACER V, RÁMEČEK S TEPLÝM OKRAJEM, BARVA STŘÍBRNÁ

KOVÁNÍ: DLE STANDARDU VÝROBCE – PRO POTŘEBY NADCENĚNÍ: MACO, AL., POVRCH ÚPRAVA DTTO KLIKY



POZN.: VEŠKERÉ ROZMĚRY OVĚŘIT NA STAVBĚ

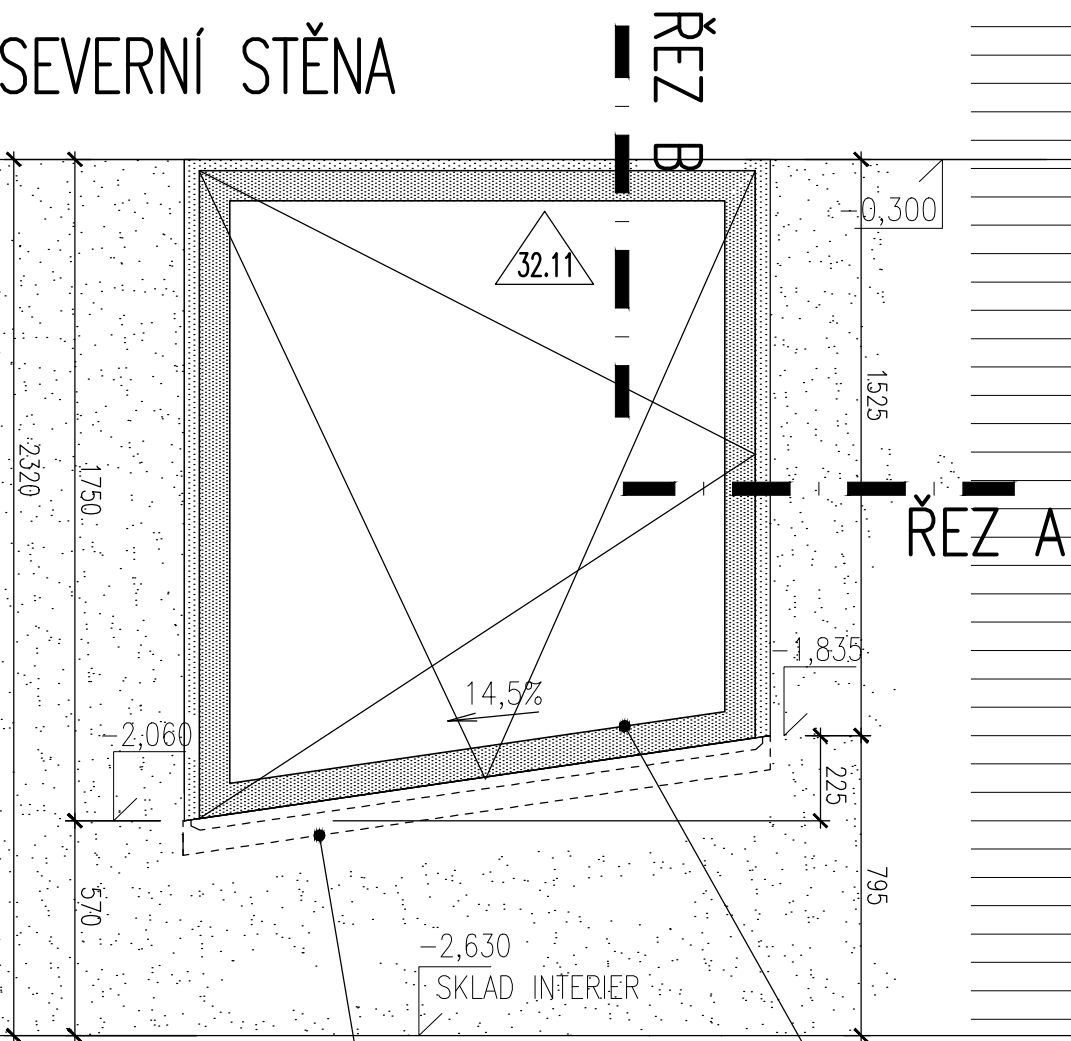
TYP. SVISLÝ ŘEZ FAS. PŘÍSTAVBY  
– OKNA SUTERÉN

1.11

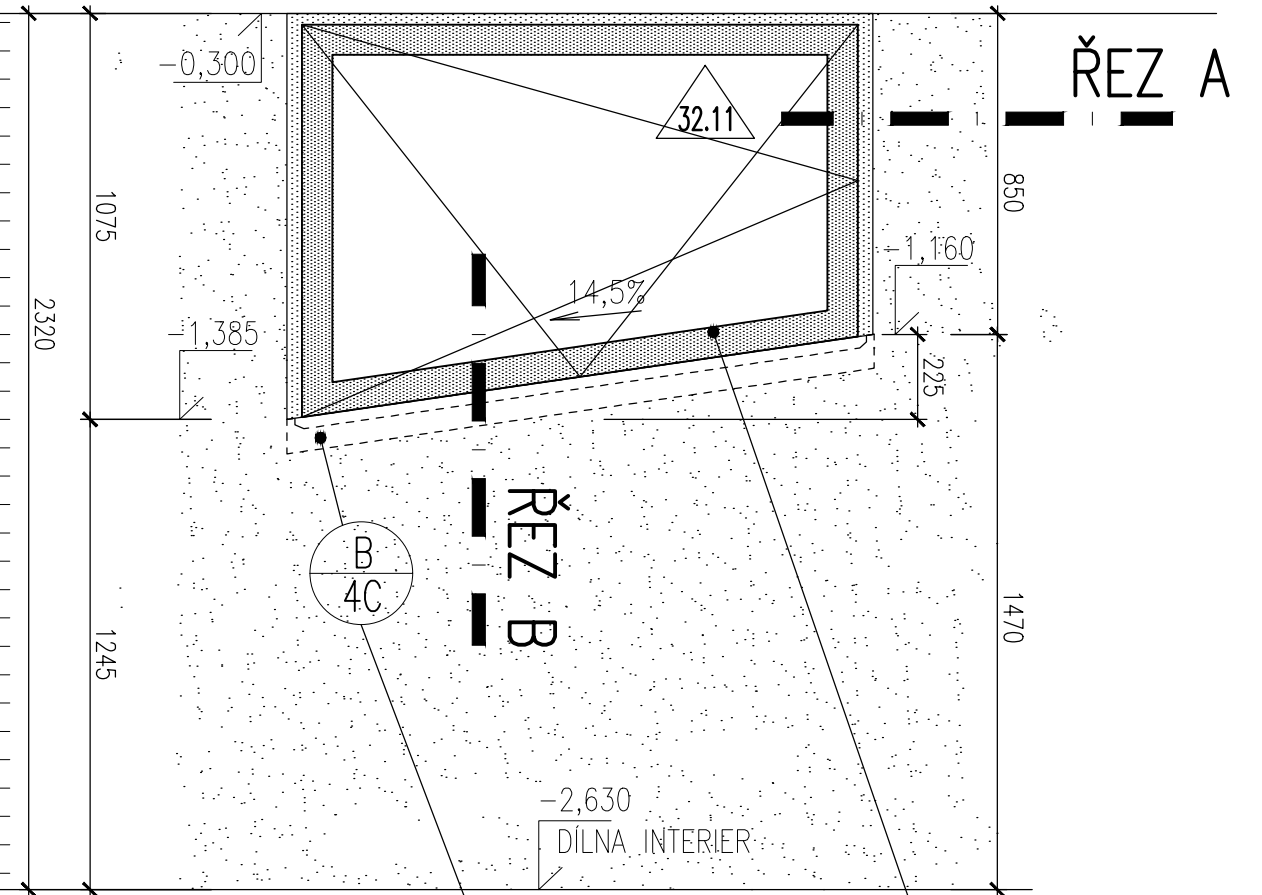
DPS 1:20

06/15 33.6b

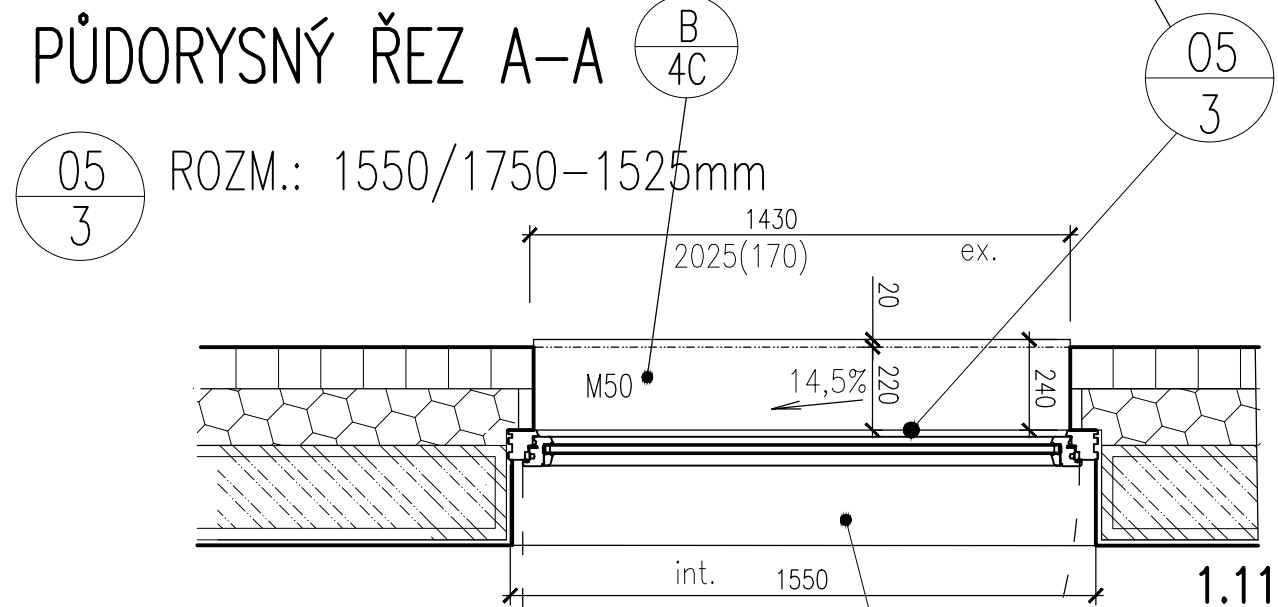
POHLED – SEVERNÍ STĚNA  
INTERIER



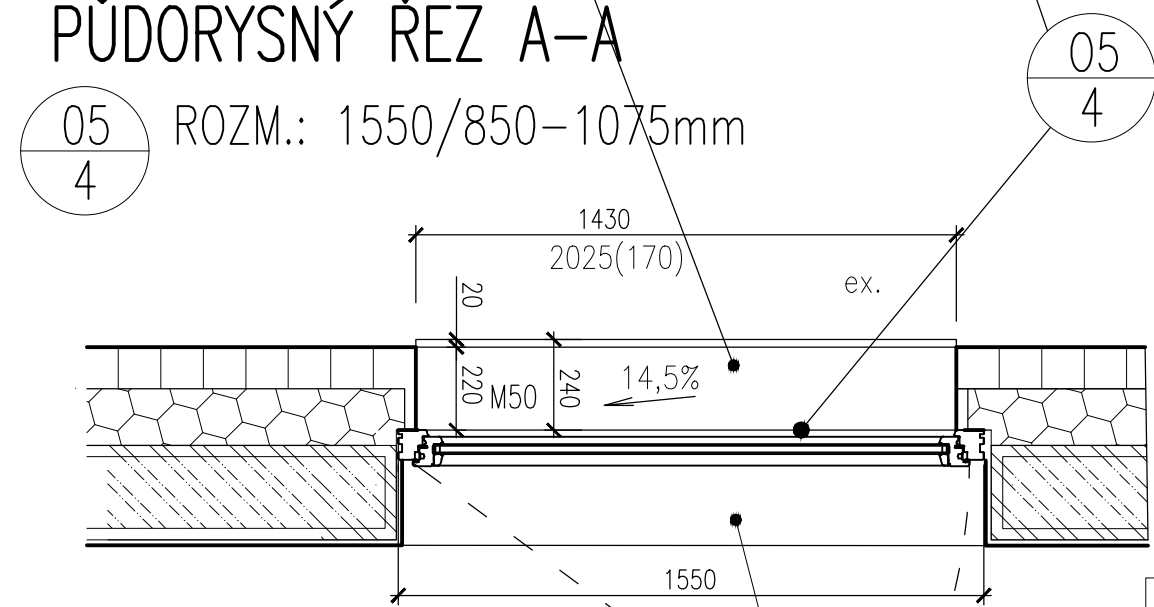
POHLED – SEVERNÍ STĚNA



PŮDORYSNÝ ŘEZ A-A



PŮDORYSNÝ ŘEZ A-A



MATERIÁL, TYP:

HLINÍKOVÉ BALKONOVÉ OKNO TYP SCHUCO, OTVÍRÁVÉ A VÝKLOPNÉ, JEDNOKŘÍDLÉ

VÝROBCE: SCHUCO AWS 75 BS SI+

OKAPNICE: STANDARDNÍ HLINÍKOVÁ

POVRCH: PŘÍRODNÍ HLINÍK

(BARVA BUDE UPŘESNĚNA ARCHITEKTEM NA ZÁKLADĚ PŘEDLOŽENÉHO VZORKU)

ZASKLENÍ:

BEZPEČNOSTNÍ IZOLAČNÍ STOJSKLO ČIRÉ, PLNĚNÉ ARGONEM,  $U_g=1,0$  W/M<sup>2</sup>.K

POZN.: VEŠKERÉ ROZMĚRY OVĚŘIT NA STAVBĚ

**TYP. SVISLÝ ŘEZ FAS. PŘÍSTAVBY  
– OKNA SUTERÉN**

1.11



DPS	1:20
06/15	33.6c