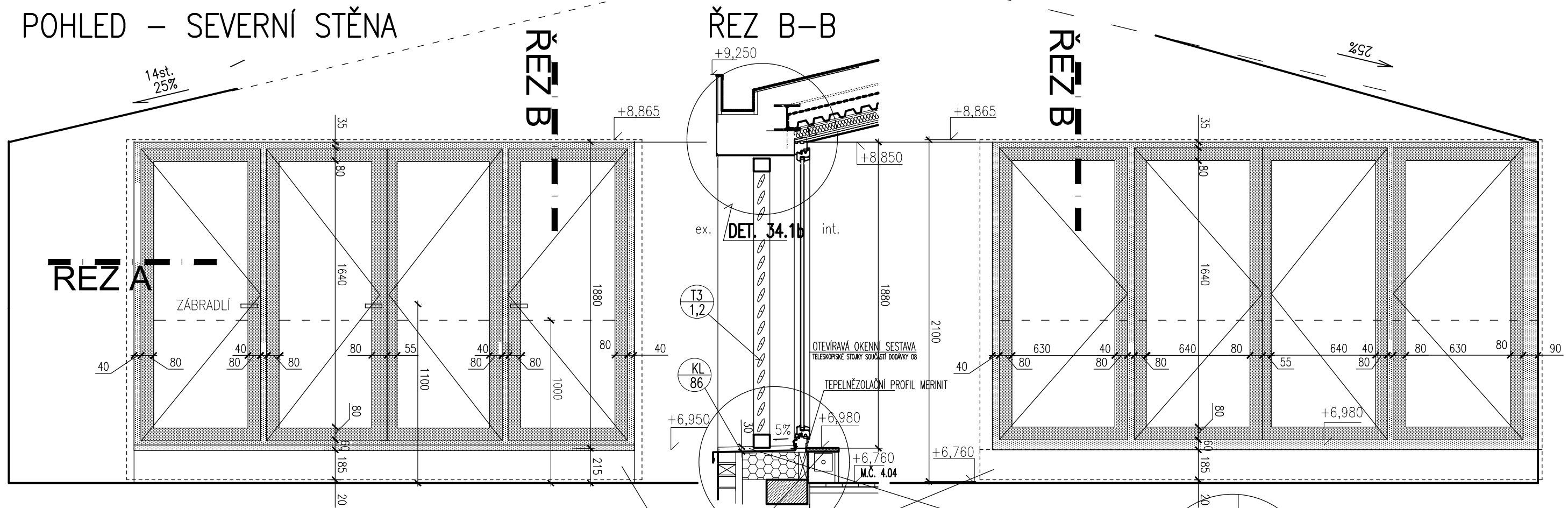
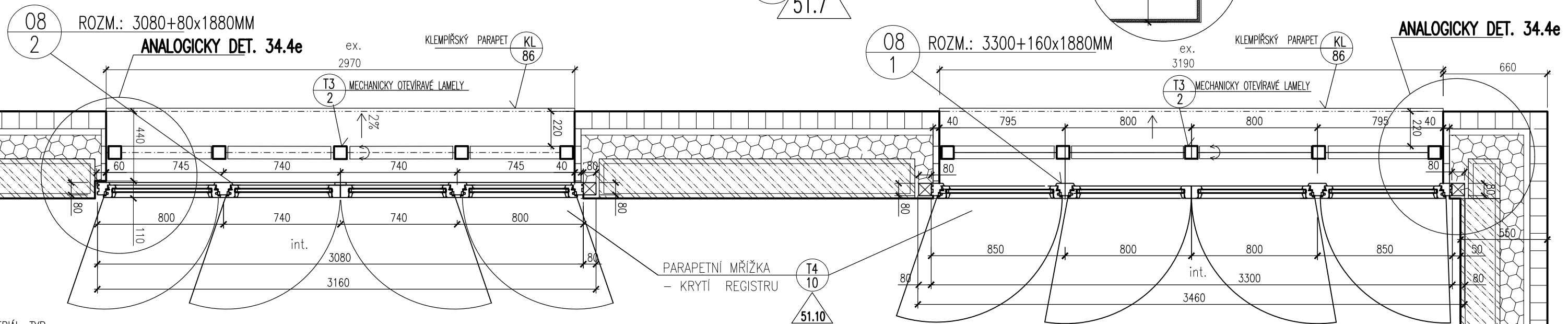


# POHLED – SEVERNÍ STĚNA



## PŮDORYSNÝ ŘEZ A-A



MATERIÁL, TYP:  
 DŘEVĚNÁ OKENNÍ SESTAVA VNĚJŠÍ SLOŽENÁ ZE ČTYŘ OKENÍCH KŘÍDEL – DVOJKŘÍDLÉHO OTEVÍRACÍHO A VÝKLOPNÉHO OKNA UPROSTŘED A DVOU JEDNOKŘÍDLÝCH OKEN PO KRAJÍCH, VE DŘEVĚNÉM RÁMU.  
 OTEVŘENÍ KŘÍDEL MAXIMÁLNÍ, SESTAVA VČ. KOTEVNÍCH PARAPETNÍCH DISTANČNÍCH PROFILŮ PRO PARAPET VÝŠKY 200MM  
 DŘEVĚNÉ LEPENÉ EUROPROFILY, BOROVICE, PODÉLNĚ NAPOJENÁ LAMELA, POVRCH: PT7 – SVĚTLÁ LAZURA  
 ZASKLENÍ:  
 BEZPEČNOSTNÍ IZOLAČNÍ STOJSKLO ČIRÉ, PLNĚNÉ ARGONEM,  $U_g=1,0$  W/M2.K  
 TŘÍDA BEZPEČNOSTNÍ ODOLNOSTI: P2A, SKLO POTVRDÍ ARCH. DLE VZORKU  
 PROPUSTNOST SVĚTLA 77,9%, ODRAZIVOST 12,2%, INDEX PODÁNÍ BAREV 95,6%, ZASKLENÍ ZVENKU ESG, ZE VNITŘÍ VSG  
 DISTANČNÍ PÁSEK:SGG SWISSPACER V, RÁMEČEK S TEPLÝM OKRAJEM, BARVA STŘÍBRNÁ  
 KOVÁNÍ: DLE STANTDARDU VÝROBCE – PRO POTŘEBY NADCENĚNÍ: MACO, AL., POVRCH ÚPRAVA DTTO KLIKY

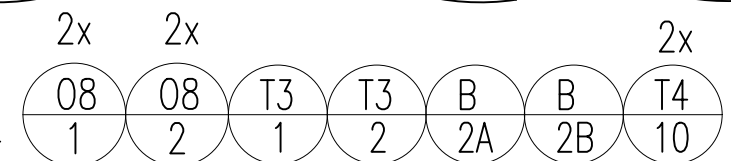


POZN.: VEŠKERÉ ROZMĚRY NUTNO OVĚŘIT NA STAVBĚ

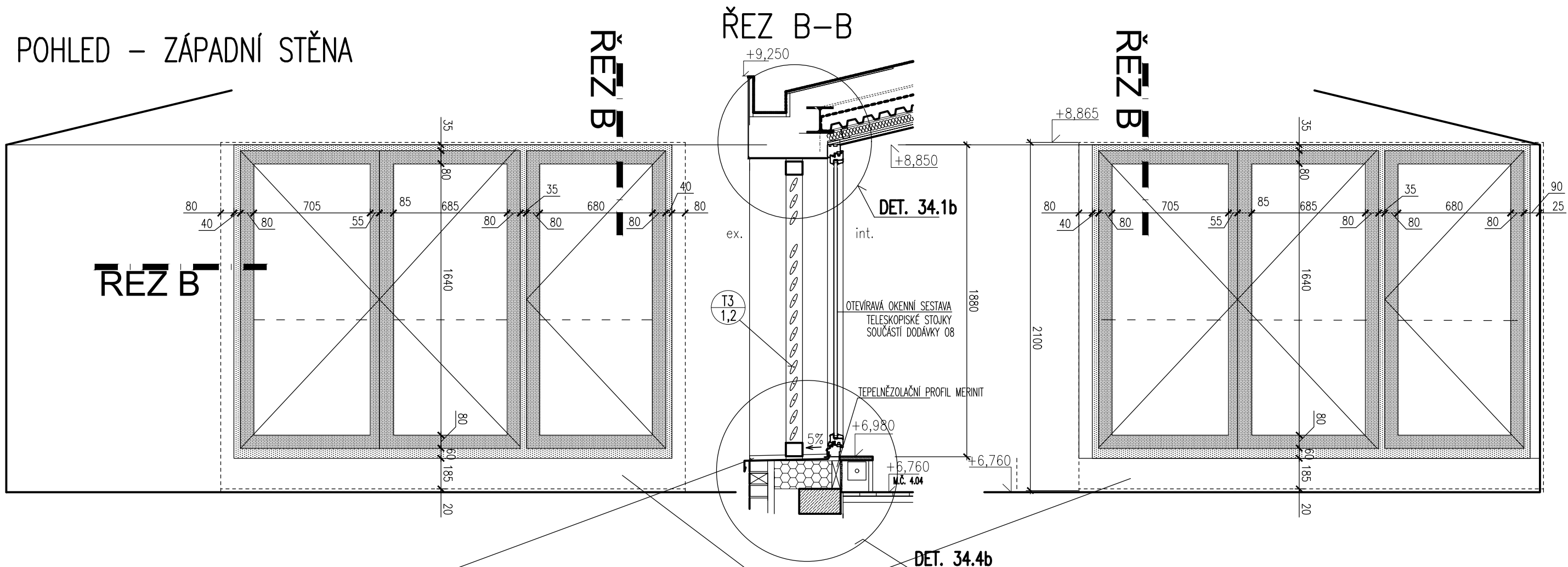
### OKNO VE FASÁDĚ TYPICKÉ – NÁSTAVBA

4.01–4.06

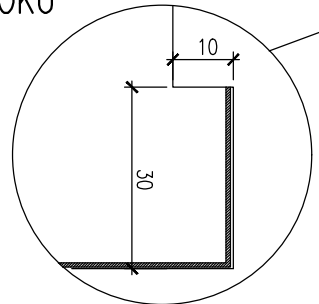
DPS	1:25
06/15	33.12a



# POHLED – ZÁPADNÍ STĚNA

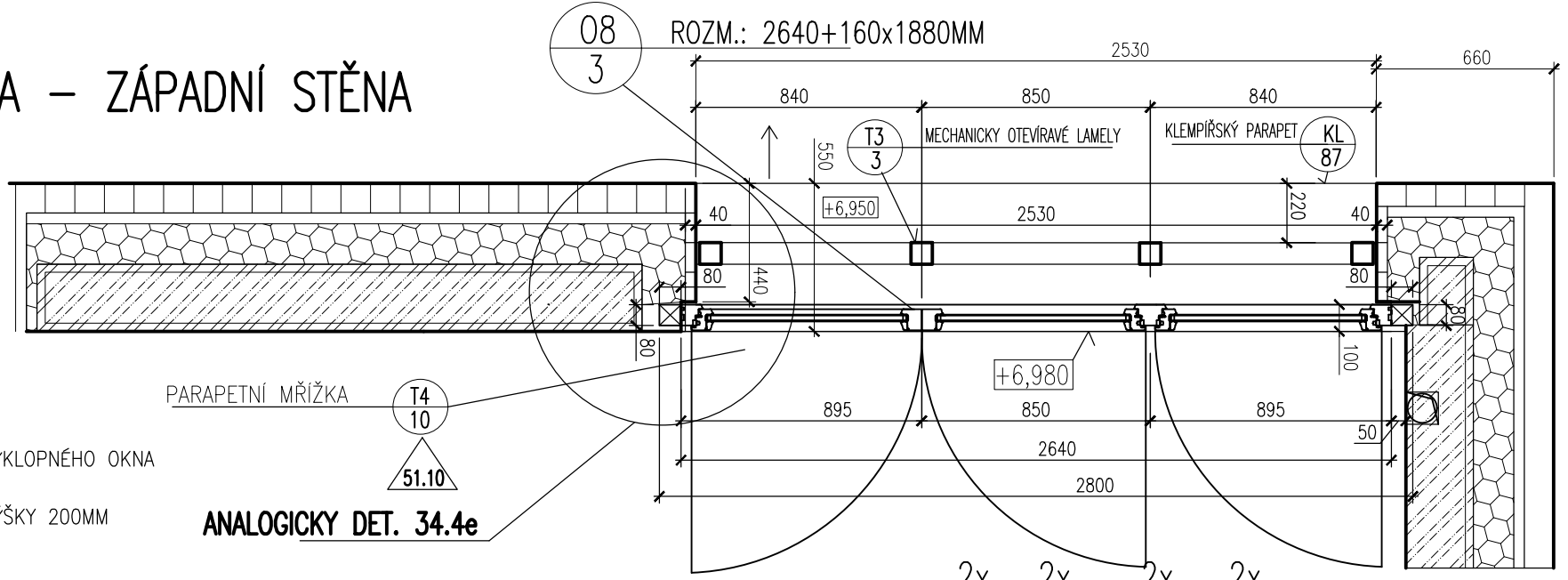


DETAIL OPLECHOVÁNÍ NA BOKU



## PŮDORYSNÝ ŘEZ A-A – ZÁPADNÍ STĚNA

T2  
10  
PARAPETNÍ MŘÍŽKA  
- KRYTÍ REGISTRU



MATERIÁL, TYP:  
 DŘEVĚNÁ OKENNÍ SESTAVA VNĚJŠÍ SLOŽENÁ ZE ČTYŘ OKENÍCH KŘÍDEL – DVOJKŘÍDLÉHO OTEVÍRÁVÉHO A VÝKLOPNÉHO OKNA UPROSTŘED A DVOU JEDNOKŘÍDLÝCH OKEN PO KRAJÍCH, VE DŘEVĚNÉM RÁMU.  
 OTEVŘENÍ KŘÍDEL MAXIMÁLNÍ, SESTAVA VČ. KOTEVNÍCH PARAPETNÍCH DISTANČNÍCH PROFILŮ PRO PARAPET VÝŠKY 200MM  
 DŘEVĚNÉ LEPENÉ EUROPROFILY, BOROVICE, PODÉLNĚ NAPOJENÁ LAMELA, POVRCH: PT7 – SVĚTLÁ LAZURA  
 ZASKLENÍ:  
 BEZPEČNOSTNÍ IZOLAČNÍ STOJSKLO ČIRÉ, PLNĚNÉ ARGONEM,  $U_g=1,0$  W/M2.K  
 TŘÍDA BEZPEČNOSTNÍ ODOLNOSTI: P2A, SKLO POTVRDÍ ARCH. DLE VZORKU  
 PROPUSTNOST SVĚTLA 77,9%, ODRAZIVOST 12,2%, INDEX PODÁNÍ BAREV 95,6%, ZASKLENÍ ZVENKU ESG, ZE VNITŘÍ VSG  
 DISTANČNÍ PÁSEK:SGG SWISSPACER V, RÁMEČEK S TEPLÝM OKRAJEM, BARVA STŘÍBRNÁ  
 KOVÁNÍ: DLE STANTDARDU VÝROBCE – PRO POTŘEBY NADCENĚNÍ: MACO, AL., POVRCH ÚPRAVA DTTTO KLIKY



POZN.: VEŠKERÉ ROZMĚRY NUTNO OVĚŘIT NA STAVBĚ

2x 08/3  
 2x B/2C  
 2x T3/3  
 2x T4/10

OKNO VE FASÁDĚ TYPICKÉ – NÁSTAVBA		DPS	1:25
4.01–4.06		06/15	33.12b