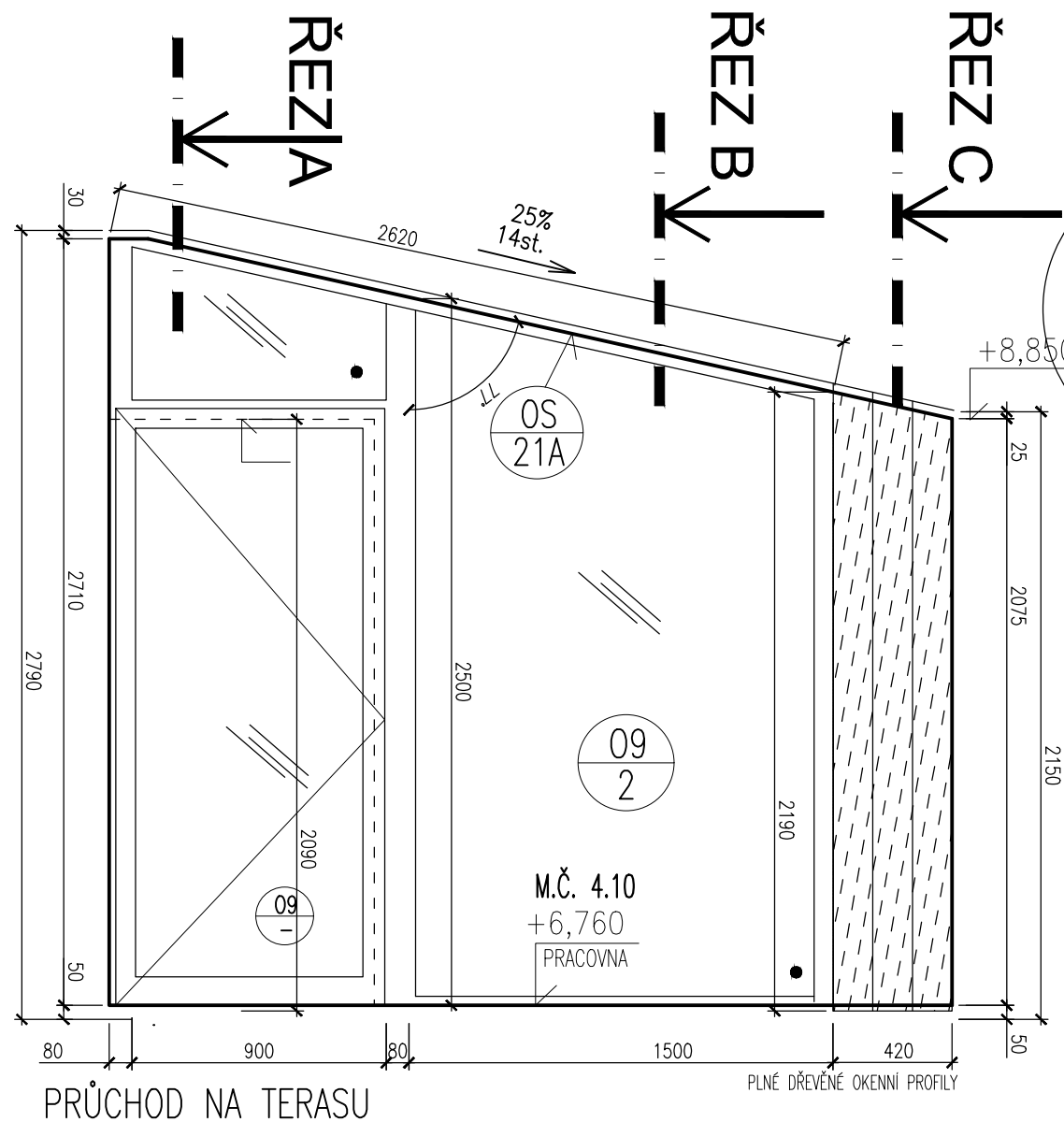
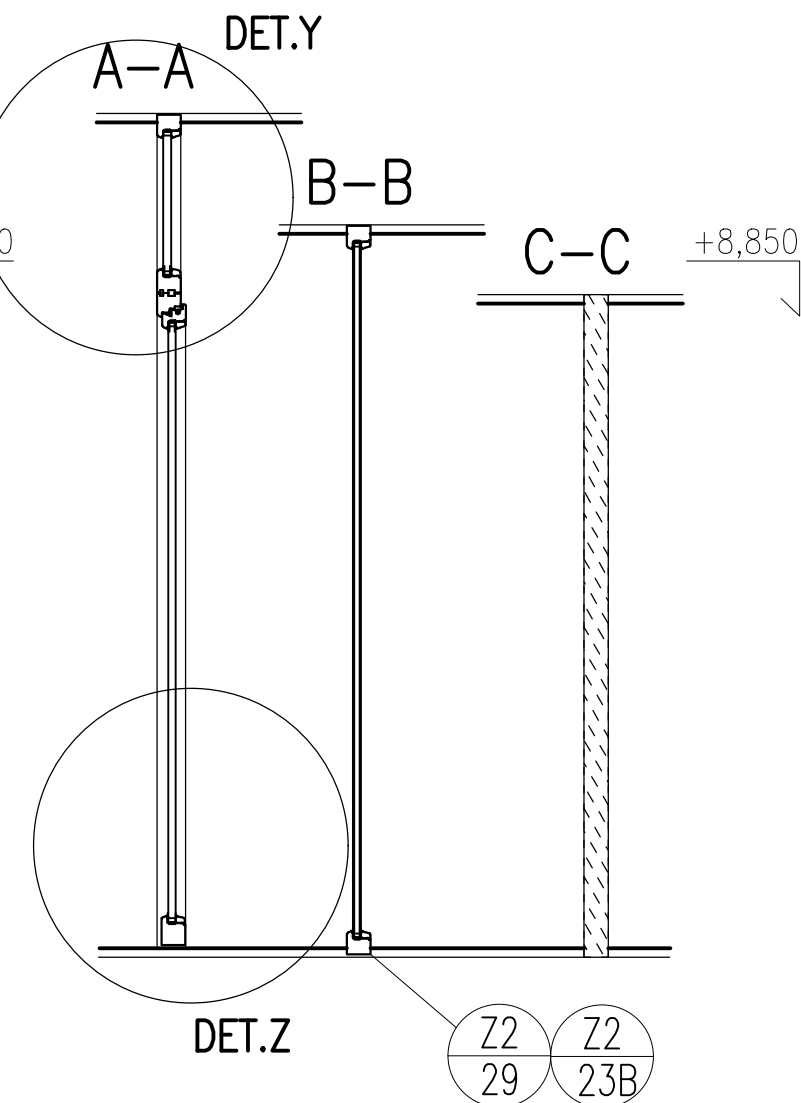


POHLED Z PRACOVNY



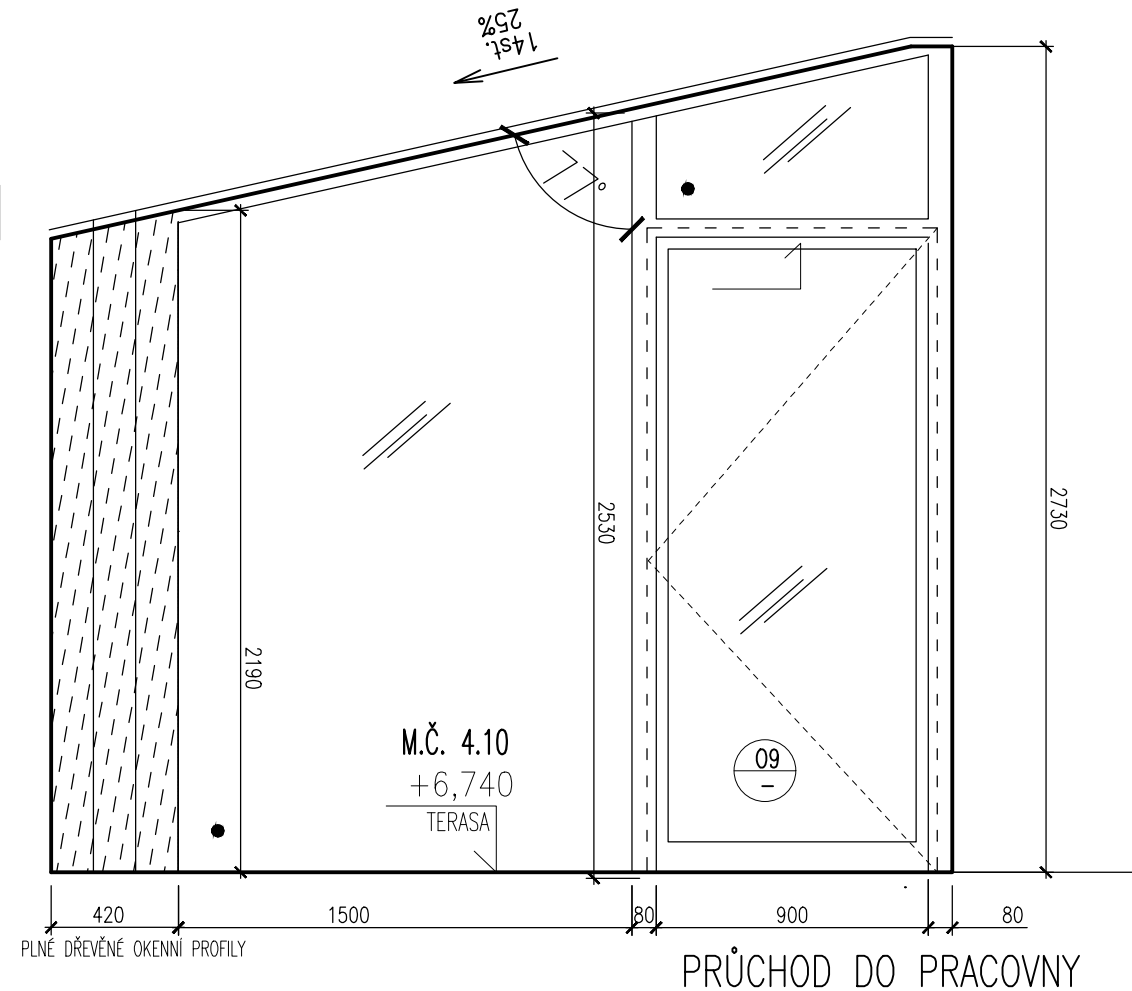
PRŮCHOD NA TERASU

ŘEZY

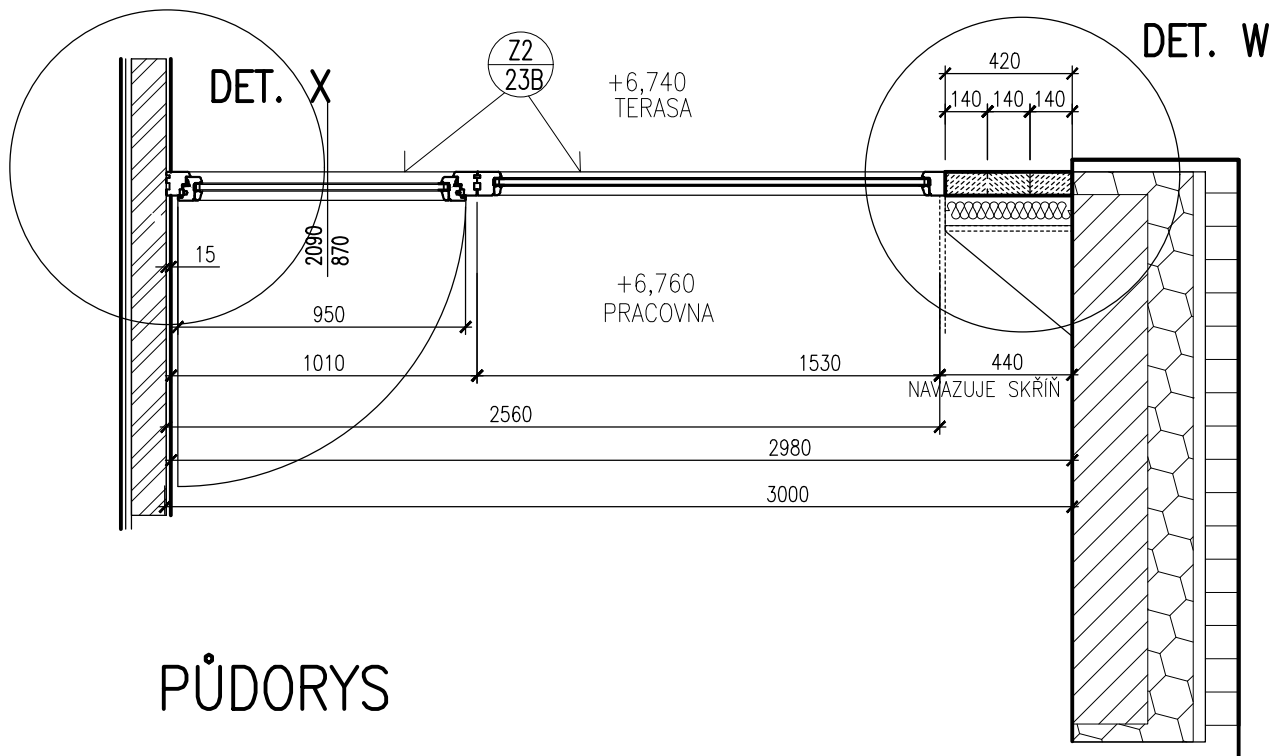


DET.Z

POHLED Z TERASY



PRŮCHOD DO PRACOVNY



PŮDORYS

MATERIÁL, TYP:
 DŘEVĚNÉ LEPENÉ EUROPROFILY, BOROVICE, PODÉLNĚ NAPOJENÁ LAMELA
 STANDARD VÝROBCE: GEUS
 POVRCH: PT7 - SVĚTLÁ LAZURA
 (BARVA BUDE UPŘESNĚNA ARCHITEKTEM NA ZÁKLADĚ PŘEDLOŽENÉHO VZORKU)
 ZASKLENÍ:
 BEZPEČNOSTNÍ IZOLAČNÍ STOJSKLO ČIRÉ, PLNĚNÉ ARGONEM, $U_g=1,0$ W/M2.K
 TŘÍDA BEZPEČNOSTNÍ ODOLNOSTI: P2A, SKLO POTVRDÍ ARCH. DLE VZORKU
 PROPUSTNOST SVĚTLA 77,9%, ODRAZIVOST 12,2%, INDEX PODÁNÍ BAREV 95,6%, ZASKLENÍ ZVENKU ESG, ZE VNITŘ VSG
 DISTANČNÍ PÁSEK:SGG SWISSPACER V, RÁMEČEK S TEPLÝM OKRAJEM, BARVA STŘÍBRNÁ
 KOVÁNÍ: DLE STANDARTU VÝROBCE - PRO POTŘEBY NADCENĚNÍ: MACO, AL., POVRCH ÚPRAVA DTTO KLIKY

O9 ROZM.: 2560+450 x 2150-2790MM
 2

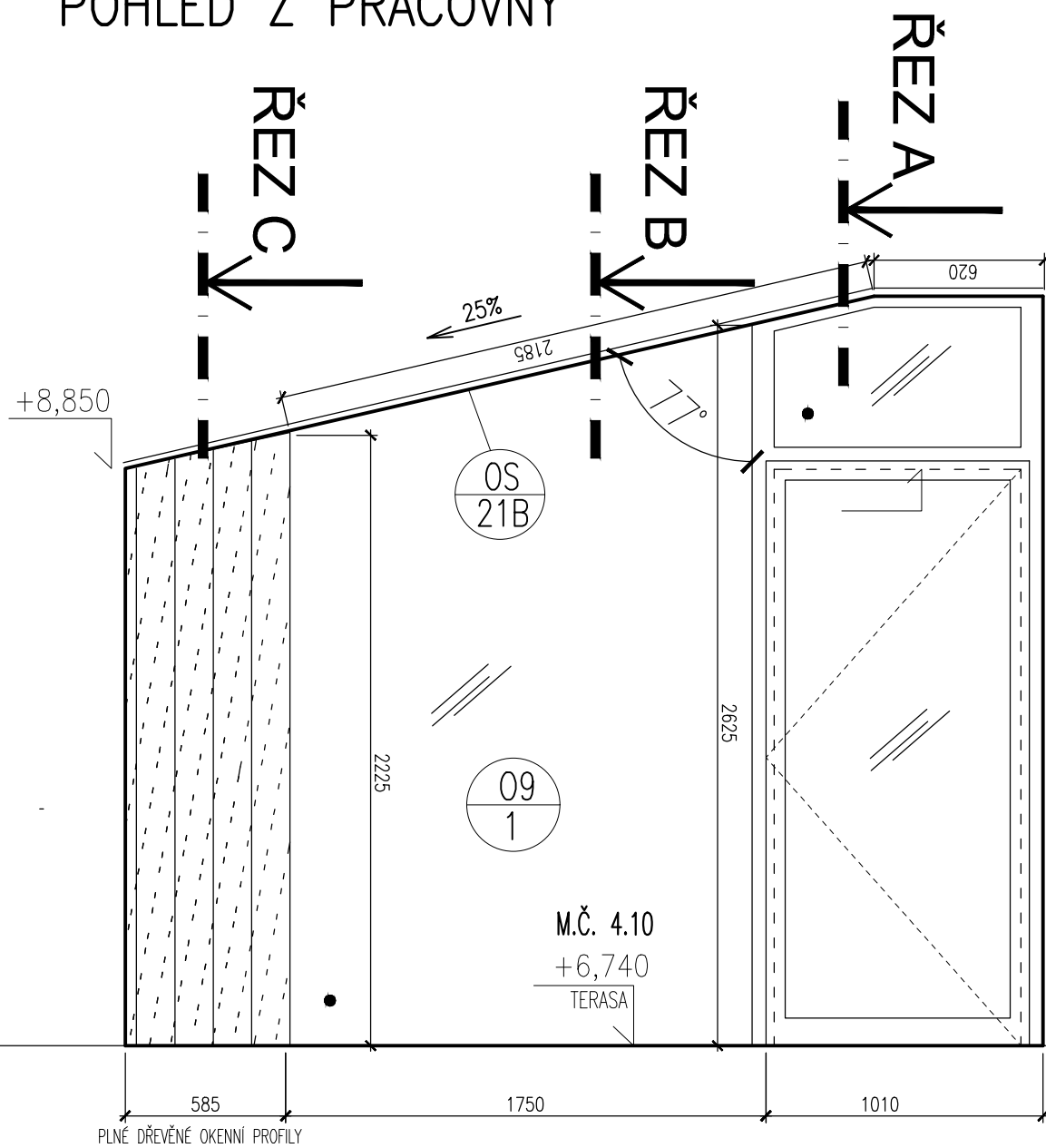
Z2 OS
 23B 21A
 Z2 O9
 29 2



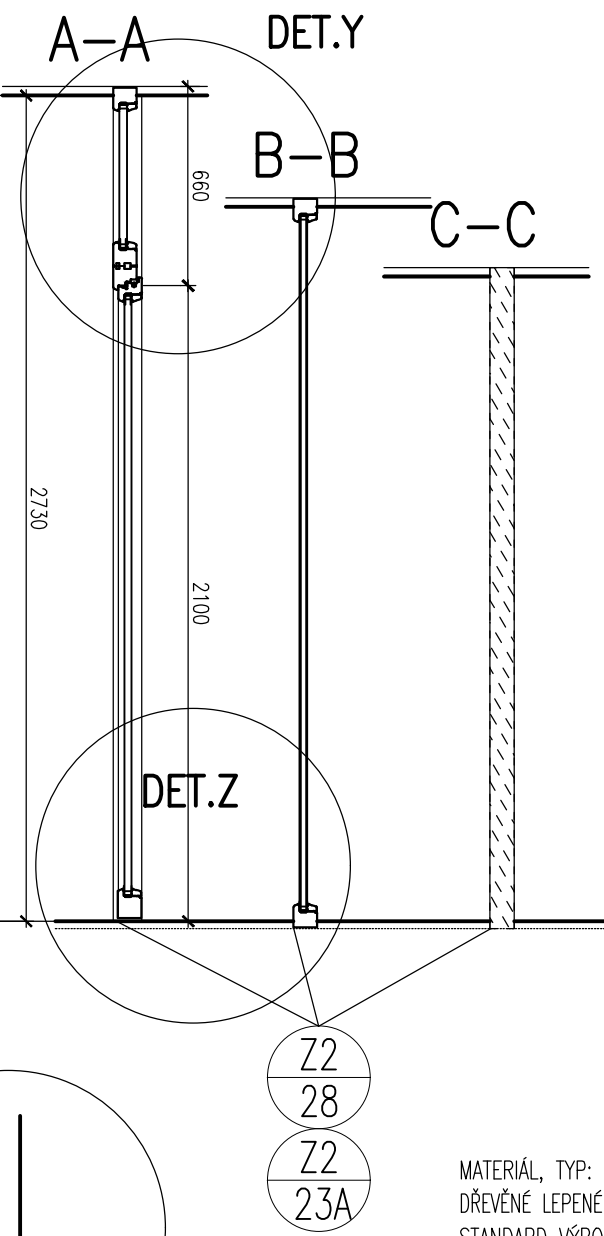
POZN.: VEŠKERÉ ROZMĚRY NUTNO OVĚŘIT NA STAVBĚ

OKENNÍ SESTAVA TYPICKÁ – TERASA /PRACOVNA 4.06, 4.10	DPS	1:25
	06/15	33.13a

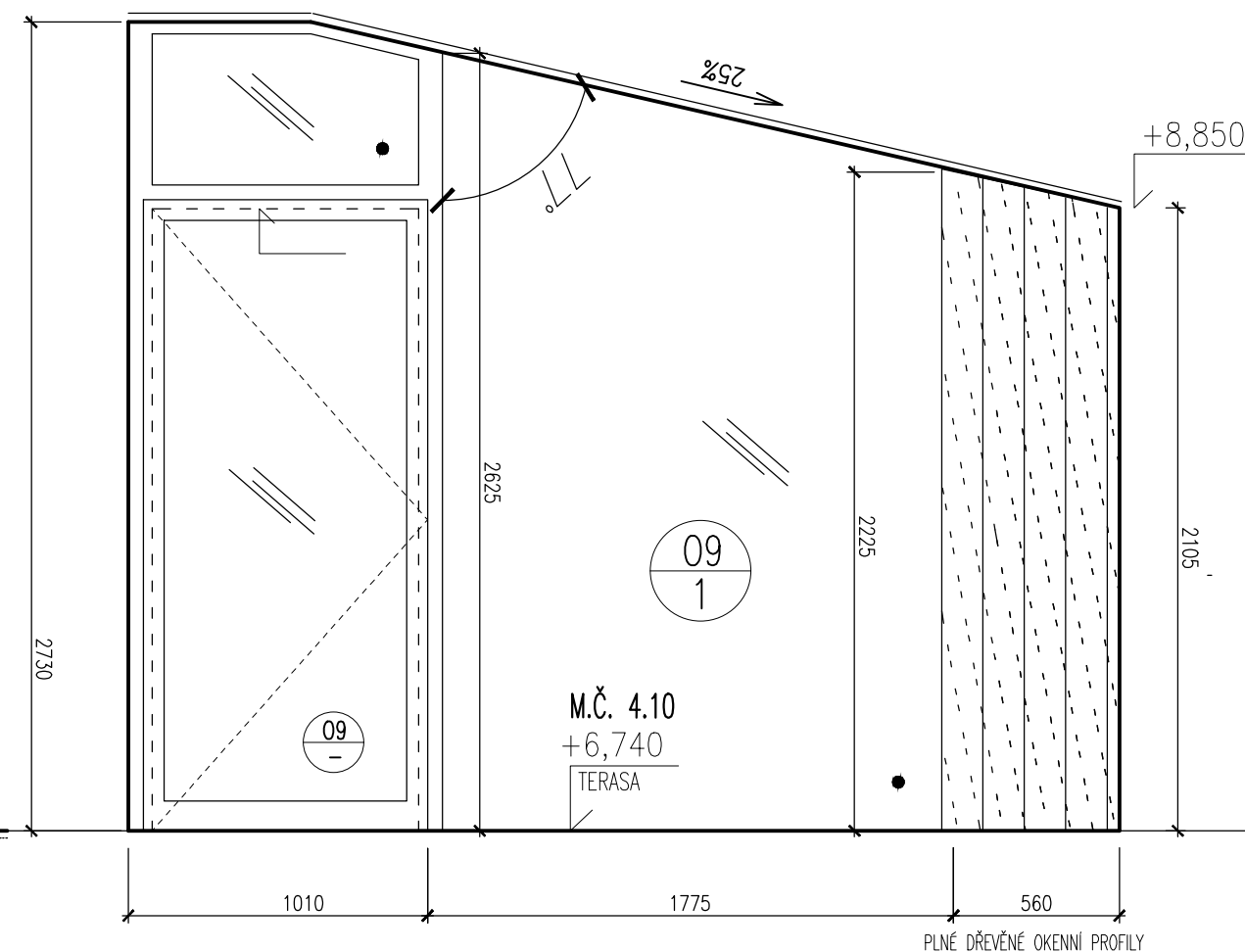
POHLED Z PRACOVNY



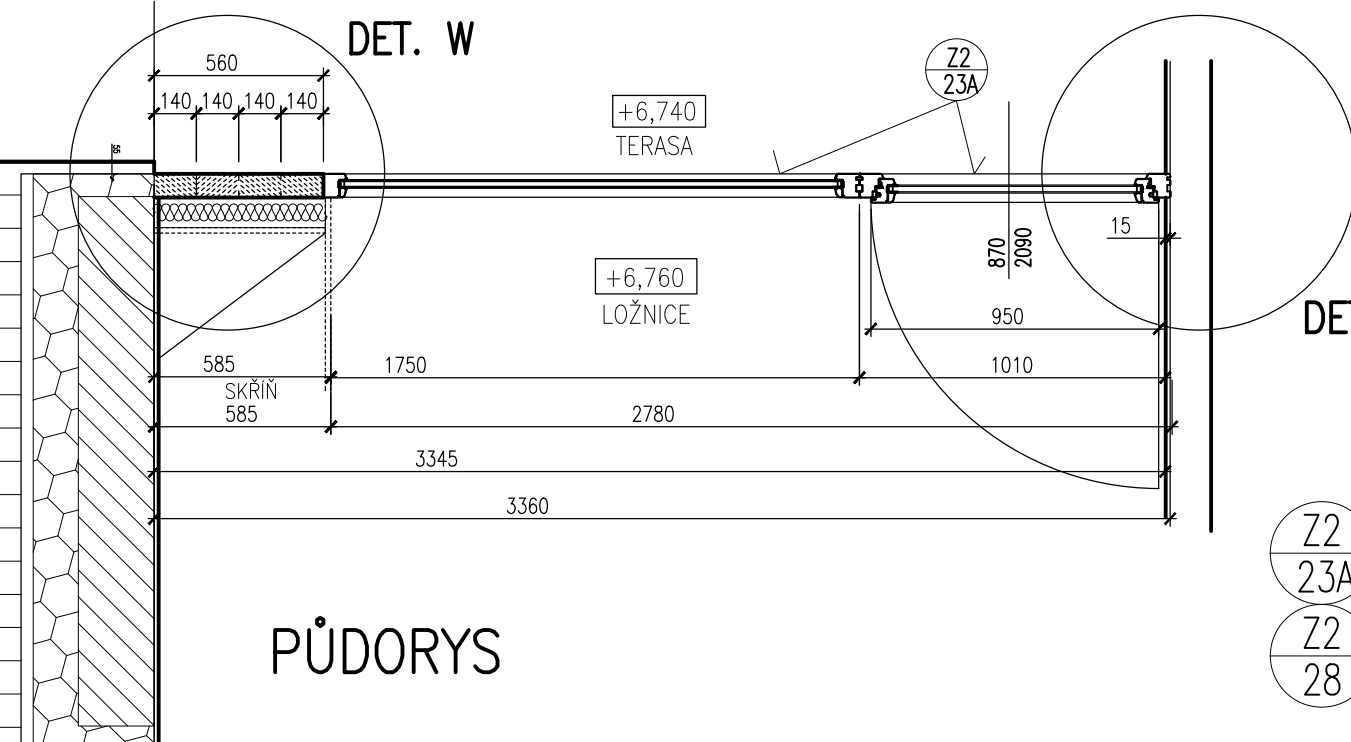
ŘEZY



POHLED Z TERASY

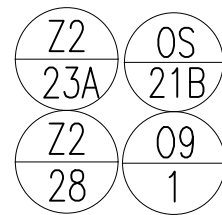


DET. W



PŮDORYS

DET. X



09 1 ROZM.: 2780+600 x 2150-2790MM

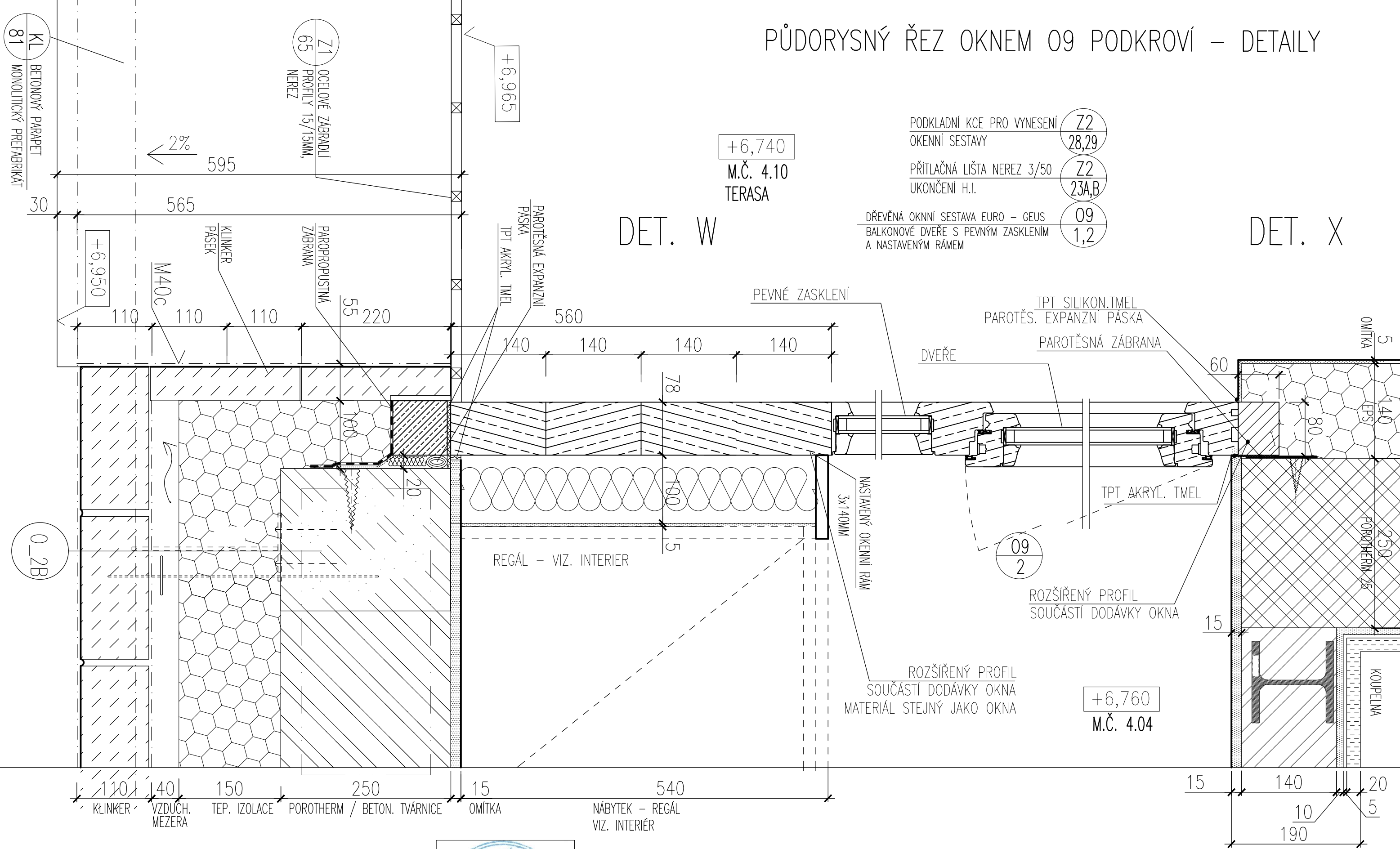
MATERIÁL, TYP:
 DŘEVĚNÉ LEPENÉ EUROPROFILY, BOROVICE, PODÉLNĚ NAPOJENÁ LAMELA
 STANDARD VÝROBCE: GEUS
 POVRCH: PT7 - SVĚTLÁ LAZURA
 (BARVA BUDE UPŘESNĚNA ARCHITEKTEM NA ZÁKLADĚ PŘEDLOŽENÉHO VZORKU)
 ZASKLENÍ:
 BEZPEČNOSTNÍ IZOLAČNÍ STOJSKLO ČIRÉ, PLNĚNÉ ARGONEM, $U_g=1,0$ W/M2.K
 TŘÍDA BEZPEČNOSTNÍ ODOLNOSTI: P2A, SKLO POTVRDÍ ARCH. DLE VZORKU
 PROPUSTNOST SVĚTLA 77,9%, ODRAZIVOST 12,2%, INDEX PODÁNÍ BAREV 95,6%, ZASKLENÍ ZVENKU ESG, ZE VNITŘÍ VSG
 DISTANČNÍ PÁSEK:SGG SWISSPACER V, RÁMEČEK S TEPLÝM OKRAJEM, BARVA STŘÍBRNÁ
 KOVÁNÍ: DLE STANTDARU VÝROBCE - PRO POTŘEBY NADCENĚNÍ: MACO, AL., POVRCH ÚPRAVA DTTO KLIKY



POZN.: VEŠKERÉ ROZMĚRY NUTNO OVĚŘIT NA STAVBĚ

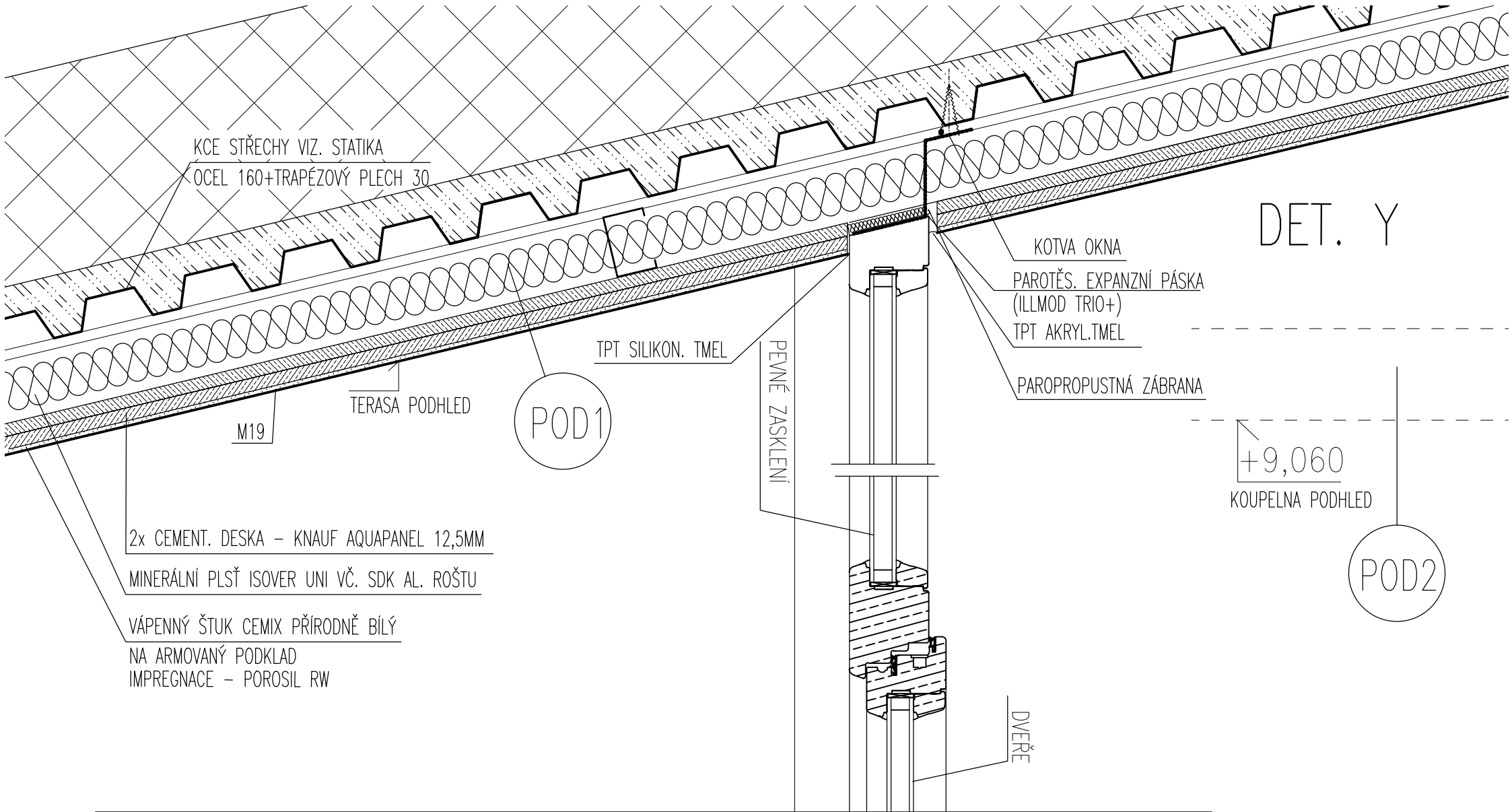
OKENNÍ SESTAVA TYPICKÁ - TERASA / LOŽNICE PODKROVÍ	DPS	1:25
	06/15	33.13b

PŮDORYSNÝ ŘEZ OKNEM 09 PODKROVÍ – DETAILS



POZN.: VEŠKERÉ ROZMĚRY NUTNO OVĚŘIT NA STAVBĚ

OKENNÍ SESTAVA TYPICKÁ – TERASA /LOŽNICE PODKROVÍ	DPS	1:5
	06/15	33.13c

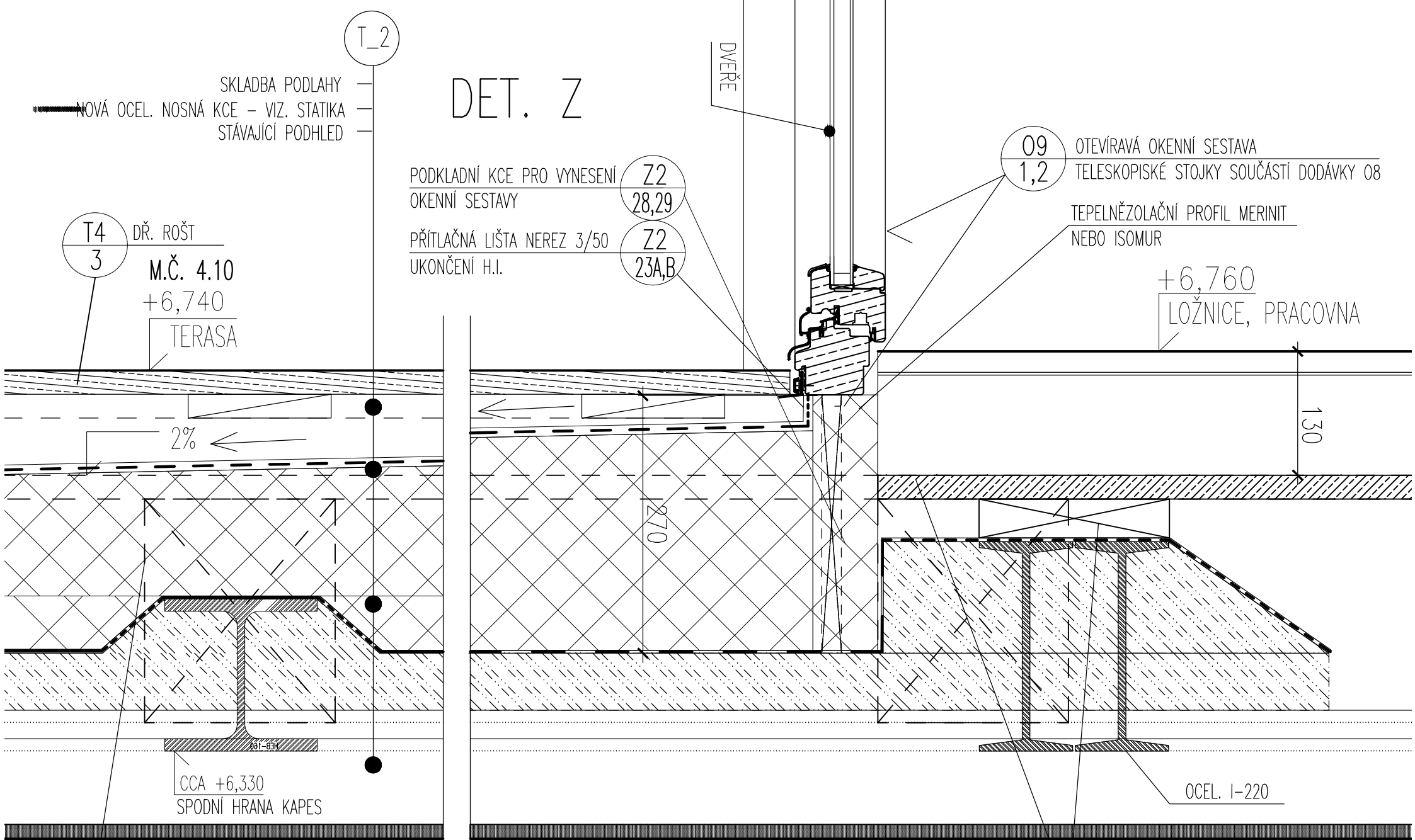


DET. Y

+9,060
KOUPELNA PODHLED

POD2

SVISLÝ ŘEZ OKNEM 09 PODKROVÍ – DETAILS



DET. Z

09 1,2 OTEVÍRAVÁ OKENNÍ SESTAVA
TELESKOPIKÉ STOJKY SOUČÁSTI DODÁVKY 08

TEPELNĚZOLAČNÍ PROFIL MERINIT
NEBO ISOMUR

+6,760
LOŽNICE, PRACOVNA

130

OCEL. I-220

+6,250

SKLADBA PODLAHY
NOVÁ OCEL. NOSNÁ KCE – VIZ. STATIKA
STÁVAJÍCÍ PODHLED

T4 3 DŘ. ROŠT
M.Č. 4.10
+6,740
TERASA

2%

CCA +6,330
SPODNÍ HRANA KAPES

STÁVAJÍCÍ PODHLED – ZACHOVAT!!
VIZ. STATIKA!!

STÁVAJÍCÍ DŘEVĚNÉ TRÁMY + PRKENNÝ ZÁKLOP – VYBOURAT
DO KAPES PO TRÁMECH VLOŽIT OCEL. I-160
TRAPÉZOVÝ PLECH 30MM

STÁVAJÍCÍ DŘEVĚNÝ ZÁKLOP
NA DŘEVĚNÝCH TRÁMECH
PODLOŽKA PRO VYROVNÁNÍ VÝŠEK



POZN.: VEŠKERÉ ROZMĚRY NUTNO OVĚŘIT NA STAVBĚ

OKENNÍ SESTAVA TYPICKÁ – TERASA /LOŽNICE PODKROVÍ	DPS	1:5
	06/15	33.13d