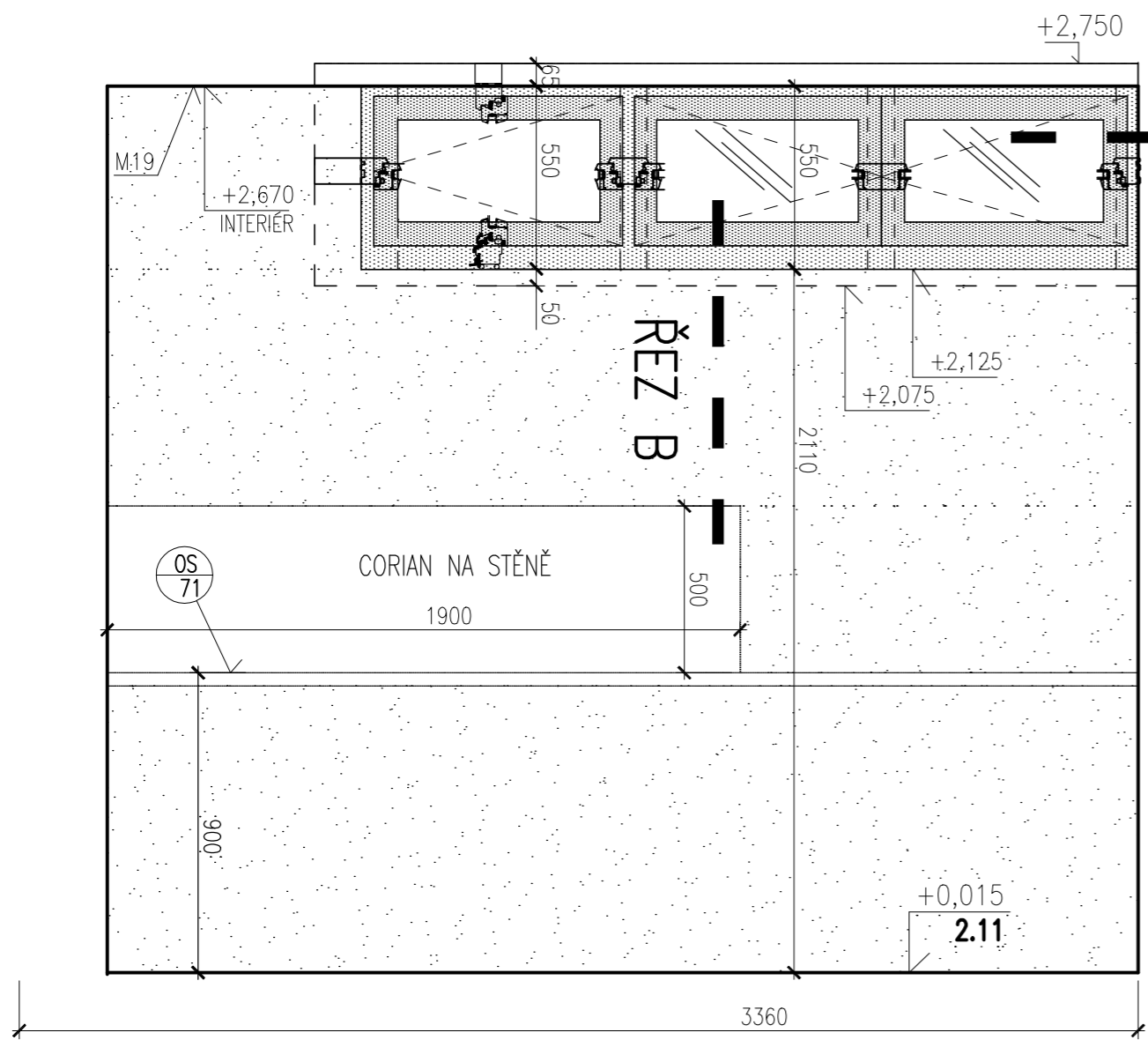
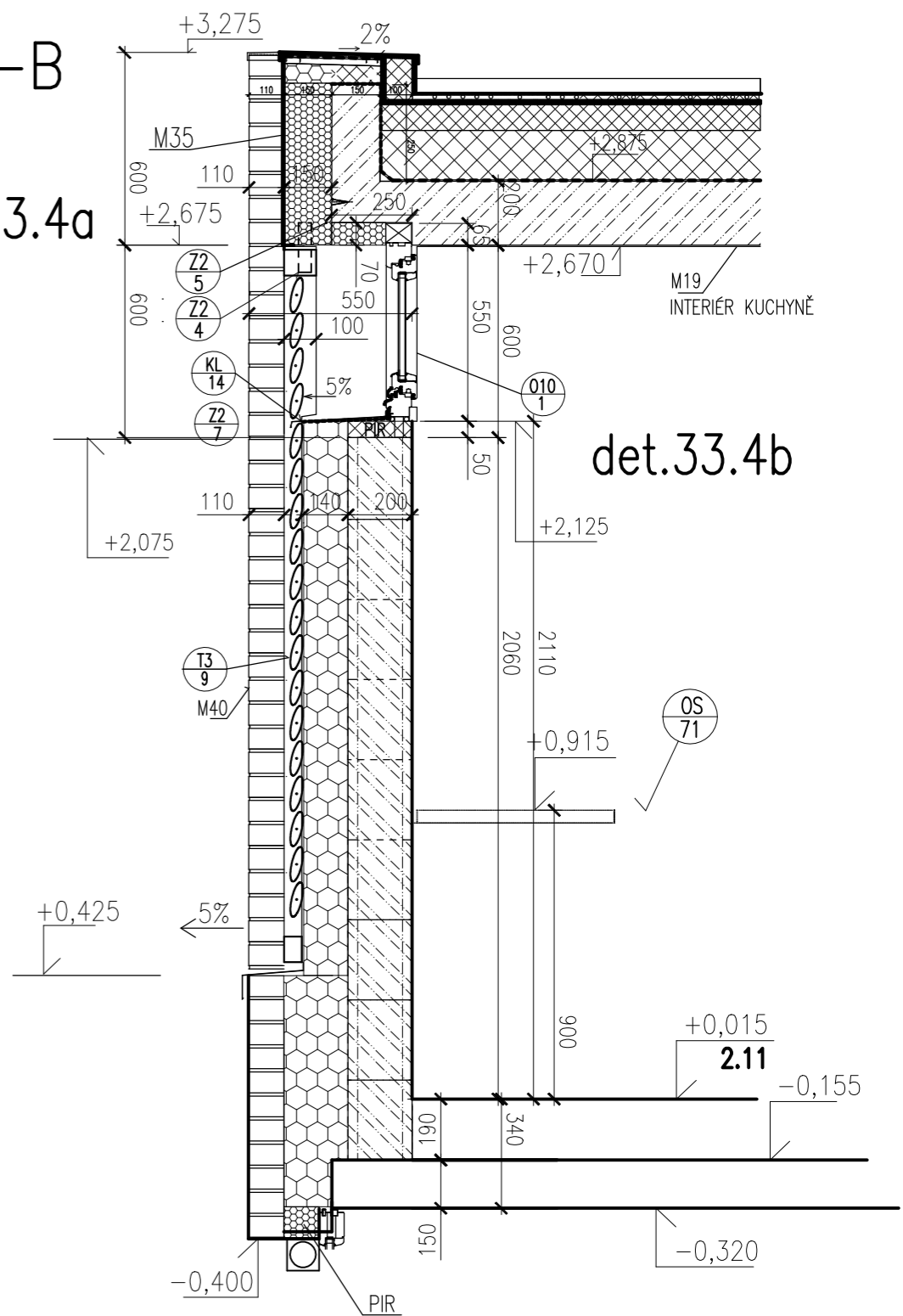


POHLED – SEVERNÍ STĚNA



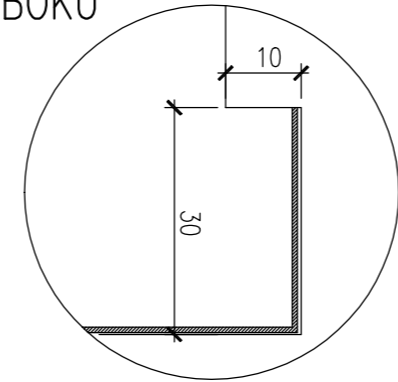
ŘEZ B-B

det.33.4a

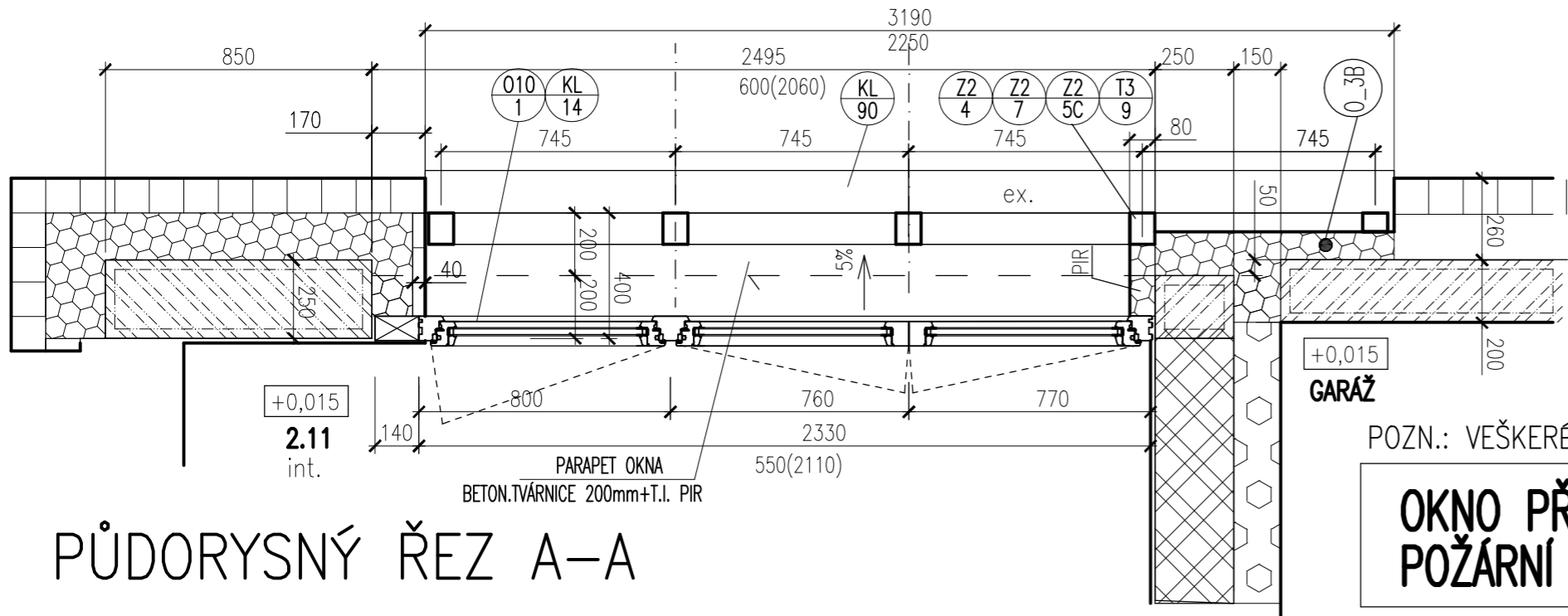


ŘEZ A

DETAIL OPLECHOVÁNÍ NA BOKU



det.33.4b



PŮDORYSNÝ ŘEZ A-A

KL 14 O10 1 POŽÁRNÍ ODOLNOST OKNA!!
ROZM.: 2330+140/550+50+65MM

POZN.: VEŠKERÉ ROZMĚRY OVĚŘIT NA STAVBĚ

OKNO PŘÍSTAVBY – KUCHYNĚ NA ZÁPAD POŽÁRNÍ ODOLNOST	2.11	DPS	1:20
		07/16	33.4a



REV.01