

# SVISLÝ ŘEZ V MÍSTĚ STĚNY

S\_1

PÁLENÁ TAŠKA VHODNÁ PRO NÍZKÝ SKLON STŘECH  
ERLUS LINEA - MIN. SKLON 10st. (BEZPEČNÝ 25st.)  
rozm.: 290/485MM, 4,4kg, SPOTŘEBA 10,5ks/m<sup>2</sup>

TEPELNÁ IZOLACE PIR - 200mm

KONTRALATĚ 60/60 - OBALIT FOLIÍ,  
OBALIT I ČELO LATĚ  
DEKPLAN 77 S PŘESAHEM

25%  
13st.

POPLASTOVANÝ ŽLAB VE SPÁDU 1%  
VČ. DILATAČNÍCH SPOJEK  
HYDROIZOLACE PVC DEKPLAN 76 S UV OCHRANOU  
SEPARAČNÍ TEXTILIE, FILTEK 300  
BEDNĚNÍ ŽLABU Z DESEK OSB 22mm  
NOSNÁ KCE ŽLABU U-160 VE SPÁDU ŽLABU  
KOTVIT NA OCEL. KONZOLY

FOLIE PVC-P DEKPLAN 77

DISTANČNÍ IMPREGN. DŘ. HRANOL 60/180-80/650 DO T.I.  
A 500MM, PRO UCHYCENÍ ŽLABU

KOTVENÍ LATÍ DO BETONU  
PODLÉHÁ STATICKÉMU POSOUZENÍ  
KOTVIT MIN. 50MM NAD HRANU OKAPU

BEDNĚNÍ - DESKA OSB 3, TL. 12MM + FILTEK

ZÁBRANY PROTI SNĚHU

LATĚ 40/60

ZÁBRANY PROTI SNĚHU

KL DĚROVANÝ PÁS  
35 (KONTRALATĚ Z ČELA OBALIT FOLIÍ)

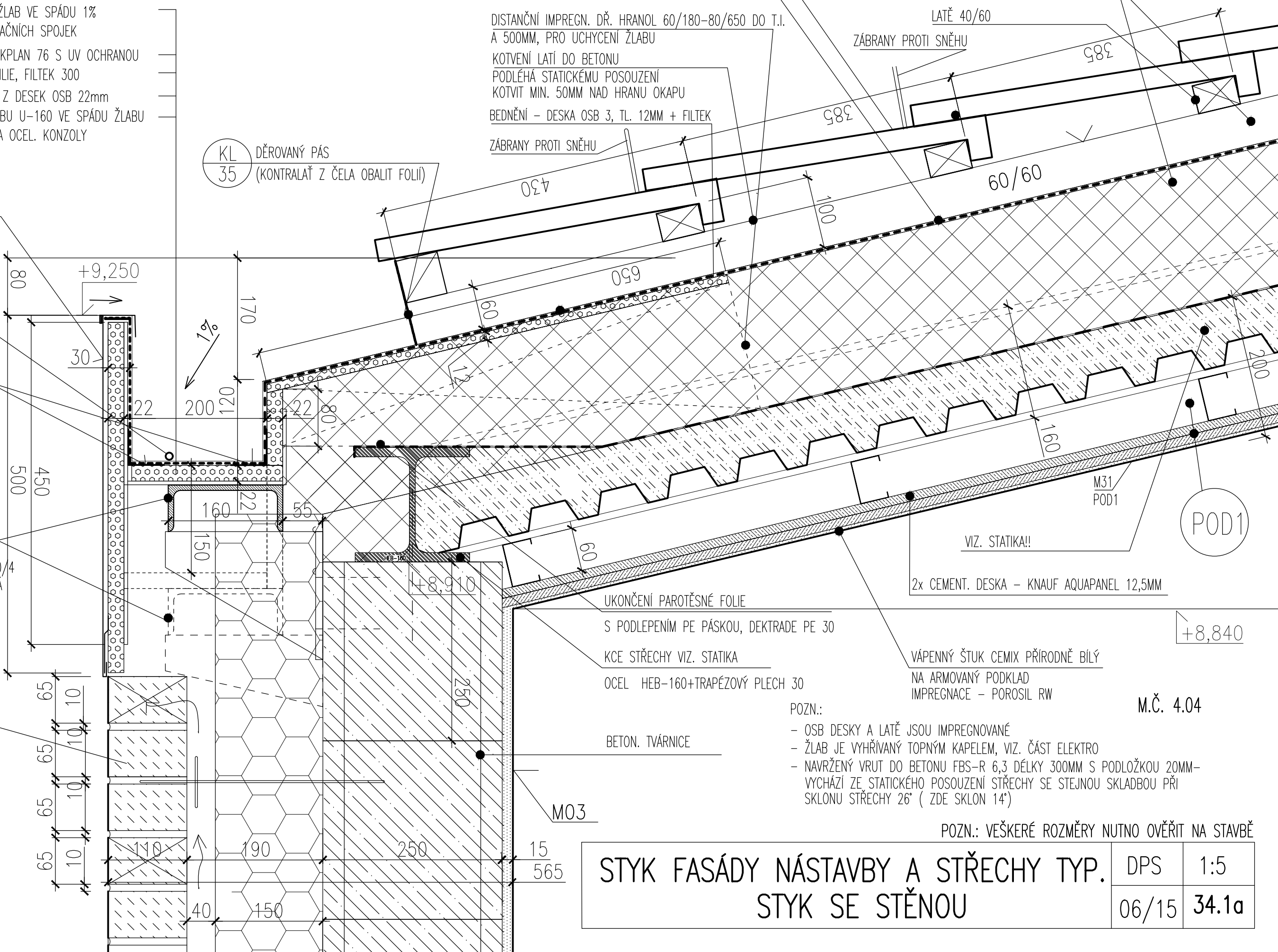
KL OPLECHOVÁNÍ ATIKY  
30 MĚŘ TL. 0,7mm

VYHŘÍVANÝ EL. KABEL

POPLASTOVANÝ PLECH  
VIPLANYL V ROZÍCH  
50/50/2000

Z2 OCEL. U-160 VE SPÁDU  
6 NA OCEL. KONZOLÁCH  
VČ. OCELOVÁ KCE T-30/30/4  
SVAŘOVANÁ, OBOUSTRANĚ OPLÁSTĚNÁ  
OSB DESKAMI TL. 22MM

KLINKER V POHLEDU



VIZ. STATIKA!!

2x CEMENT. DESKA - KNAUF AQUAPANEL 12,5MM

UKONČENÍ PAROTĚSNÉ FOLIE  
S PODLEPENÍM PE PÁSKOU, DEKTRADE PE 30

KCE STŘECHY VIZ. STATIKA  
OCEL HEB-160+TRAPÉZOVÝ PLECH 30

VÁPENNÝ ŠTUK CEMIX PŘÍRODNĚ BÍLÝ  
NA ARMOVANÝ PODKLAD  
IMPREGNACE - POROSIL RW

POZN.:

- OSB DESKY A LATĚ JSOU IMPREGNOVANÉ
- ŽLAB JE VYHŘÍVANÝ TOPNÝM KAPELEM, VIZ. ČÁST ELEKTRO
- NAVRŽENÝ VRUT DO BETONU FBS-R 6,3 DÉLKY 300MM S PODLOŽKOU 20MM-  
VYCHÁZÍ ZE STATICKÉHO POSOUZENÍ STŘECHY SE STEJNOU SKLADBOU PŘI  
SKLONU STŘECHY 26° ( ZDE SKLON 14°)

M.Č. 4.04

POZN.: VEŠKERÉ ROZMĚRY NUTNO OVĚŘIT NA STAVBĚ

STYK FASÁDY NÁSTAVBY A STŘECHY TYP. STYK SE STĚNOU	DPS	1:5
	06/15	34.1a

# SVISLÝ ŘEZ V MÍSTĚ OKNA

POPLASTOVANÝ ŽLAB VE SPÁDU 1%  
VČ. DILATAČNÍCH SPOJEK  
HYDROIZOLACE PVC DEKPLAN 76 S UV OCHRANOU  
SEPARAČNÍ TEXTILIE, FILTEK 300  
BEDNĚNÍ ŽLABU Z DESEK OSB 22mm  
NOSNÁ KCE ŽLABU U-160 VE SPÁDU ŽLABU  
KOTVIT NA OCEL. KONZOLY

PÁLENÁ TAŠKA VHODNÁ PRO NÍZKÝ SKLON STŘECH  
ERLUS LINEA – MIN. SKLON 10st. (BEZPEČNÝ 25st.)  
BARVA DLE VÝBĚRU ARCH., "červená"  
roz.m.: 290/485MM, 4,4kg, SPOTŘEBA 10,5ks/m2  
FOLIE PVC-P DEKPLAN 77

TEPELNÁ IZOLACE PIR – 200mm  
KONTRALATĚ 60/60 – OBALIT FOLIÍ,  
OBALIT I ČELO LATĚ  
DEKPLAN 77 S PŘESAHEM

DISTANČNÍ IMPREGN. DŘ. HRANOL 60/180–80/650 DO T.I.  
A 500MM, PRO UCHYCENÍ ŽLABU  
KOTVENÍ LATÍ DO BETONU  
PODLÉHÁ STATICKÉMU POSOUZENÍ  
KOTVIT MIN. 50MM NAD HRANU OKAPU  
BEDNĚNÍ – DESKA OSB 3, TL. 12MM + FILTEK

LATĚ 40/60

ZÁBRANY PROTI SNĚHU

KL 35 DĚROVANÝ PÁS  
(KONTRALATĚ Z ČELA OBALIT FOLIÍ)

KL 30 OPLECHOVÁNÍ OKAPU – MASKA  
MĚŘ TL. 0,7mm

VYHŘÍVANÝ EL. KABEL  
POPLASTOVANÝ PLECH  
VIPLANYL V ROZÍCH  
50/50/2000

Z2 6 OCEL. U-160 VE SPÁDU  
NA OCEL. KONZOLÁCH  
VČ. OCELOVÁ KCE T-30/30/4  
SVAŘOVANÁ, OBOUSTRANĚ OPLÁŠTĚNA  
OSB DESKAMI TL. 22MM

+8,750

+9,060  
ROZVODÍ

+9,250

VIZ. STATIKA!!

2x CEMENT. DESKA – KNAUF AQUAPANEL 12,5MM  
PRO INTERIER

VÁPENNÝ ŠTUK CEMIX PŘÍRODNĚ BÍLÝ  
NA ARMOVANÝ PODKLAD  
IMPREGNACE – POROSIL RW

POZN.:

- OSB DESKY A LATĚ JSOU IMPREGNOVANÉ
- ŽLAB JE VYHŘÍVANÝ TOPNÝM KAPELEM, VIZ. ČÁST ELEKTRO
- NAVRŽENÝ VRUT DO BETONU FBS-R 6,3 DÉLKY 300MM S PODLOŽKOU 20MM-  
VYCHÁZÍ ZE STATICKÉHO POSOUZENÍ STŘECHY SE STEJNOU SKLADBOU PŘI  
SKLONU STŘECHY 26° ( ZDE SKLON 13°)

M.Č. 4.00

POZN.: VEŠKERÉ ROZMĚRY NUTNO OVĚŘIT NA STAVBĚ

STYK FASÁDY NÁSTAVBY A STŘECHY TYP.  
– STYK S OKNEM

DPS	1:5
06/15	34.1b



OCEL. PATKA – HORNÍ KOTVENÍ  
DŘ. SLOUPŮ V NADPRAŽÍ  
DĚLKA PATKY DLE VÝŠKY ULOŽENÍ U-PROFILU  
OKENICE LAMELOVÉ DŘEVĚNÉ  
SLOUPY 100/120MM A LAMELY

Z2 4

T3 1,2,3

KL 37 OPLECHOVÁNÍ NADPRAŽÍ  
MĚŘ TL. 0,7mm

O8 1,2,3 OTVÍRÁVÉ OKNO 3 A 4-DÍLNÉ  
DŘEVĚNÉ EURO

KCE STŘECHY VIZ. STATIKA  
OCEL HEB-160+TRAPÉZOVÝ PLECH 30

UKONČENÍ PAROTĚSNÉ FOLIE  
S PODLEPENÍM PĚ PÁSKOU, DEKTRADE PE 30

+8,840

75 65 10 75 65 10 75 65 10 75 65 10

300

250

220

100

KLINKER V POHLEDU

230

80

30

190

22

200

96

22

80

120

60

100

180

60

100

180

60

100

180

60

100

180

60

100

180

60

100

180

60

100

180

60

100

180

60

100

180

60

100

180

75

65

10

75

65

10

75

65

10

75

65

10

75

65

10

75

65

10

75

65

10

75

65

10

75

65

10

75

65

10

75

65

10

75

65

10

75

65

10

75

65

10

75

75

65

10

75

65

10

75

65

10

75

65

10

75

65

10

75

65

10

75

65

10

75

65

10

75

65

10

75

65

10

75

65

10

75

65

10

75

65

10

75

65

10

75

75

65

10

75

65

10

75

65

10

75

65

10

75

65

10

75

65

10

75

65

10

75

65

10

75

65

10

75

65

10

75

65

10

75

65

10

75

65

10

75

65

10

75

75

65

10

75

65

10

75

65

10

75

65

10

75

65

10

75

65

10

75

65

10

75

65

10

75

65

10

75

65

10

75

65

10

75

65

10

75

65

10

75

65

10

75

75

65

10

75

65

10

75

65

10

75

65

10

75

65

10

75

65

10

75

65

10

75

65

10

75

65

10

75

65

10

75

65

10

75

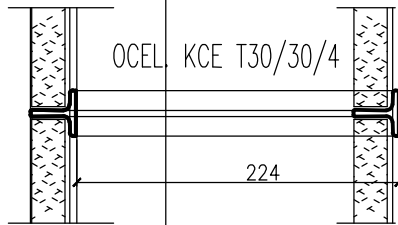


# SVISLÝ ŘEZ V MÍSTĚ TERASY

POPLASTOVANÝ ŽLAB VE SPÁDU 1%  
VČ. DILATAČNÍCH SPOJEK

HYDROIZOLACE PVC DEKPLAN 76 S UV OCHRANOU  
SEPARAČNÍ TEXTILIE, FILTEK 300

BEDNĚNÍ ŽLABU Z DESEK OSB 22mm  
NOSNÁ KCE ŽLABU U-160 VE SPÁDU ŽLABU  
KOTVIT NA OCEL. KONZOLY



**S\_1**  
PÁLENÁ TAŠKA VHODNÁ PRO NÍZKÝ SKLON STŘECH  
ERLUS LINEA – MIN. SKLON 10st. (BEZPEČNÝ 25st.)  
rozm.: 290/485MM, 4,4kg, SPOTŘEBA 10,5ks/m<sup>2</sup>  
FOLIE PVC-P DEKPLAN 77

DISTANČNÍ IMPREGN. DŘ. HRANOL 60/180-80/650 DO T.I.  
A 500MM, PRO UCHYCENÍ ŽLABU  
KOTVENÍ LATÍ DO BETONU  
PODLÉHÁ STATICKÉMU POSOUZENÍ  
KOTVIT MIN. 50MM NAD HRANU OKAPU  
BEDNĚNÍ – DESKA OSB 3, TL. 12MM + FILTEK

**KL** DĚROVANÝ PÁS  
35

TEPELNÁ IZOLACE PIR – 200mm  
KONTRALATĚ 60/60 – OBALIT FOLIÍ,  
OBALIT I ČELO LATĚ  
DEKPLAN 77 S PŘESAHEM  
DŘ. LATĚ 40/60

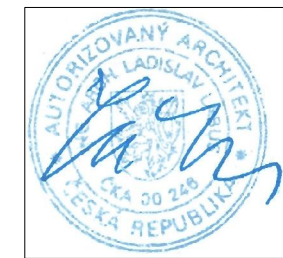
25%  
← 13st.

**KL** OPLECHOVÁNÍ OKAPU – MASKA  
30  
MĚŘ TL. 0,7mm

VYHŘÍVANÝ EL. KABEL

POPLASTOVANÝ PLECH  
VIPLANYL V ROZÍCH  
50/50/2000

**Z2** OCEL. U-160 VE SPÁDU  
NA OCEL. KONZOLÁCH  
6 VČ. OCELOVÁ KCE T-30/30/4  
SVAŘOVANÁ, OBOUSTRANĚ OPLÁSTĚNÁ  
OSB DESKAMI TL. 22MM



OCEL. PATKA – HORNÍ KOTVENÍ  
DŘ. SLOUPŮ V NADPRAŽÍ  
DĚLKA PATKY DLE VÝŠKY ULOŽENÍ U-PROFILU

**Z2**  
4

KLINKER V POHLEDU

M40c

UKONČENÍ PAROTĚSNÉ FOLIE  
S PODLEPENÍM PE PÁSKOU, DEKTRADE PE 30  
KCE STŘECHY VIZ. STATIKA  
OCEL HEB-160+TRAPÉZOVÝ PLECH 30

SLÍCOVAT  
DVOJITÁ VODÍČÍ KOLEJNICE PRO ZÁVĚS

ZÁVĚS **OS**  
57A,B

**KL** OPLECHOVÁNÍ NADPRAŽÍ  
36,38 MĚŘ TL. 0,7mm

**Z1**  
65

42.5

M.Č. 4.10

2x CEMENT. DESKA – KNAUF AQUAPANEL 12,5MM

MINERÁLNÍ PLSŤ ISOVER UNI VČ. SDK AL. ROŠTU

VÁPENNÝ ŠTUK CEMIX PŘÍRODNĚ BÍLÝ  
NA ARMOVANÝ PODKLAD  
IMPREGNACE – POROSIL RW

POZN.:

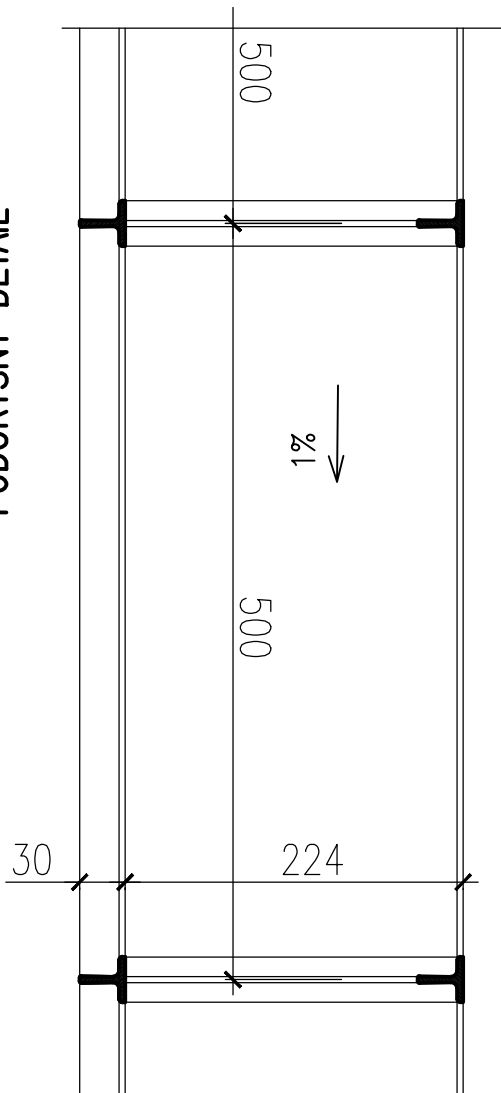
- OSB DESKY A LATĚ JSOU IMPREGNOVANÉ
- ŽLAB JE VYHŘÍVANÝ TOPNÝM KAPELEM, VIZ. ČÁST ELEKTRO
- NAVRŽENÝ VRUT DO BETONU FBS-R 6,3 DÉLKY 300MM S PODLOŽKOU 20MM-  
VYCHÁZÍ ZE STATICKÉHO POSOUZENÍ STŘECHY SE STEJNOU SKLADBOU PŘI  
SKLONU STŘECHY 26° ( ZDE SKLON 13°)

POZN.: VEŠKERÉ ROZMĚRY NUTNO OVĚŘIT NA STAVBĚ

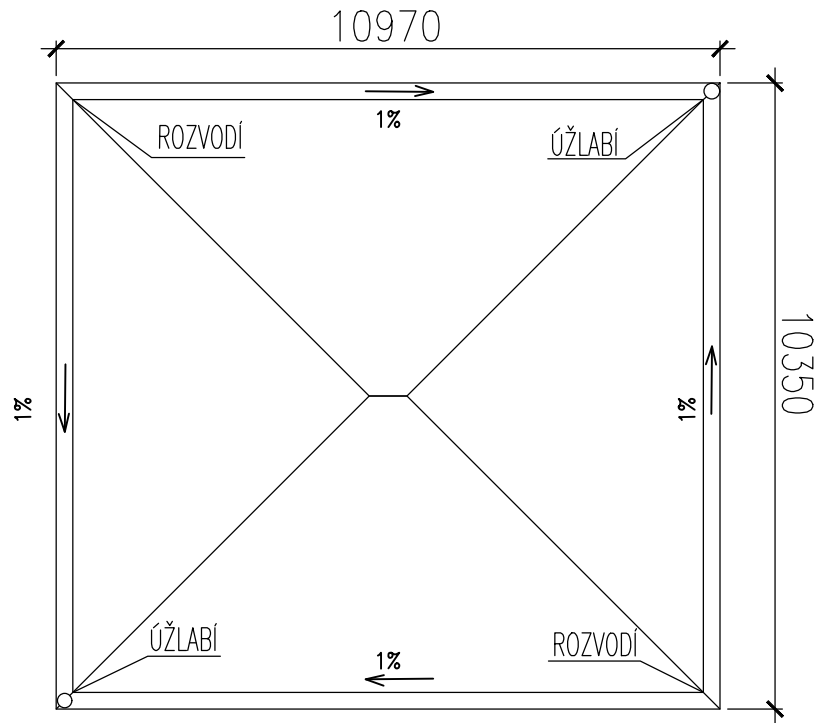
STYK FASÁDY NÁSTAVBY A STŘECHY TYP.  
– STAK NAD TERASOU

DPS	1:5
06/15	34.1c

PŮDORYSNÝ DETAIL



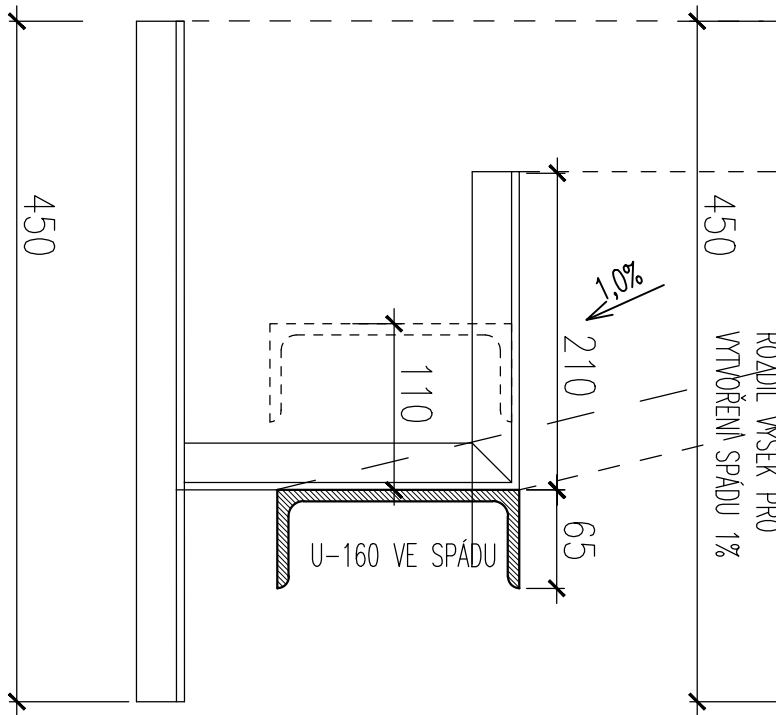
PŮDORYS STŘECHY



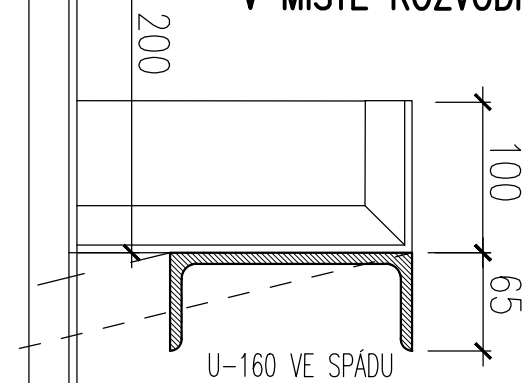
POPIS:

OCEL. U-160 VE SPÁDU NA OCEL. KONZOLÁCH  
 VČ. OCELOVÁ KCE T-30/30/4  
 SVAŘOVANÁ, OBOUSTRANĚ OPLÁŠTĚNÁ OSB DESKAMI TL. 22MM

ŘEZ PŘÍČNÝ – V MÍSTĚ ÚŽLABÍ



ŘEZ PŘÍČNÝ  
 – V MÍSTĚ ROZVODÍ



ROZDÍL VŠEK PRO  
 VYTVOŘENÍ SPÁDU 1%

Z2  
 6



POZN.: VEŠKERÉ ROZMĚRY NUTNO OVĚŘIT NA STAVBĚ

STYK FASÁDY NÁSTAVBY A STŘECHY TYP.  
 – DETAIL OCELOVÉ KCE OKAPU

DPS	1:5
06/15	34.1d