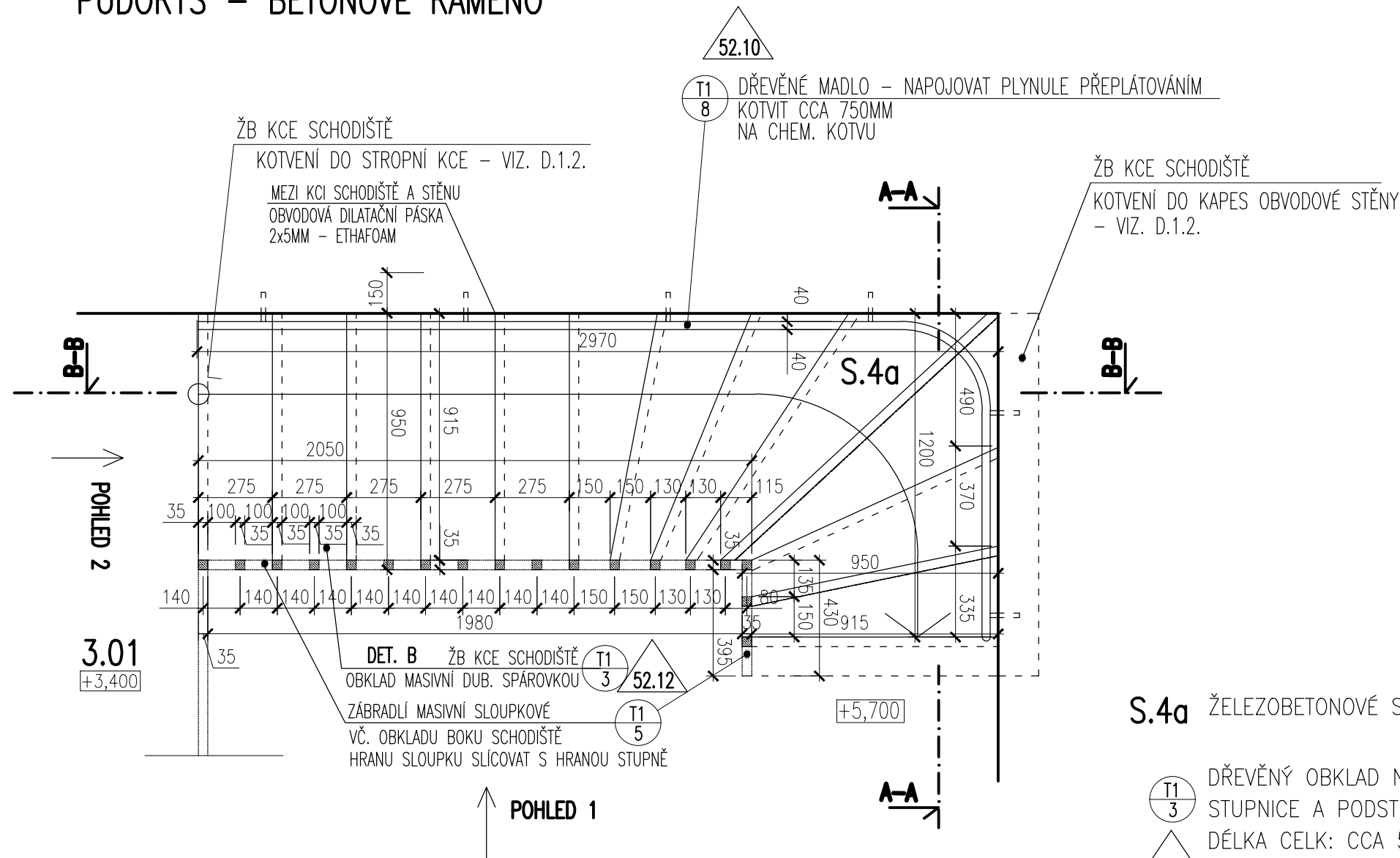
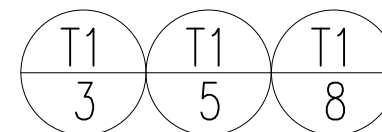


# PŮDORYS – BETONOVÉ RAMENO



S.4a ŽELEZOBETONOVÉ SCHODIŠTĚ – VIZ. STATIKA D.1.2

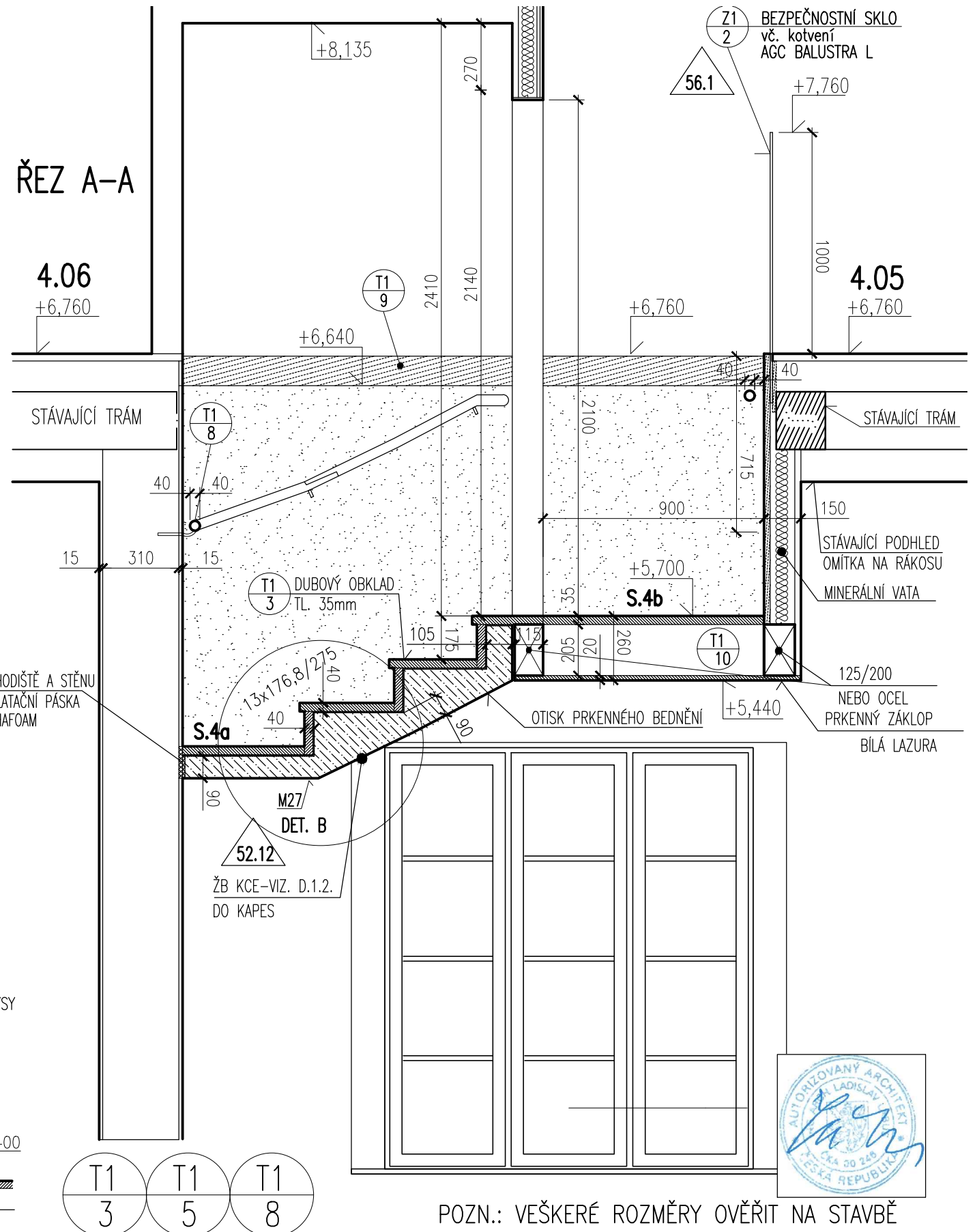
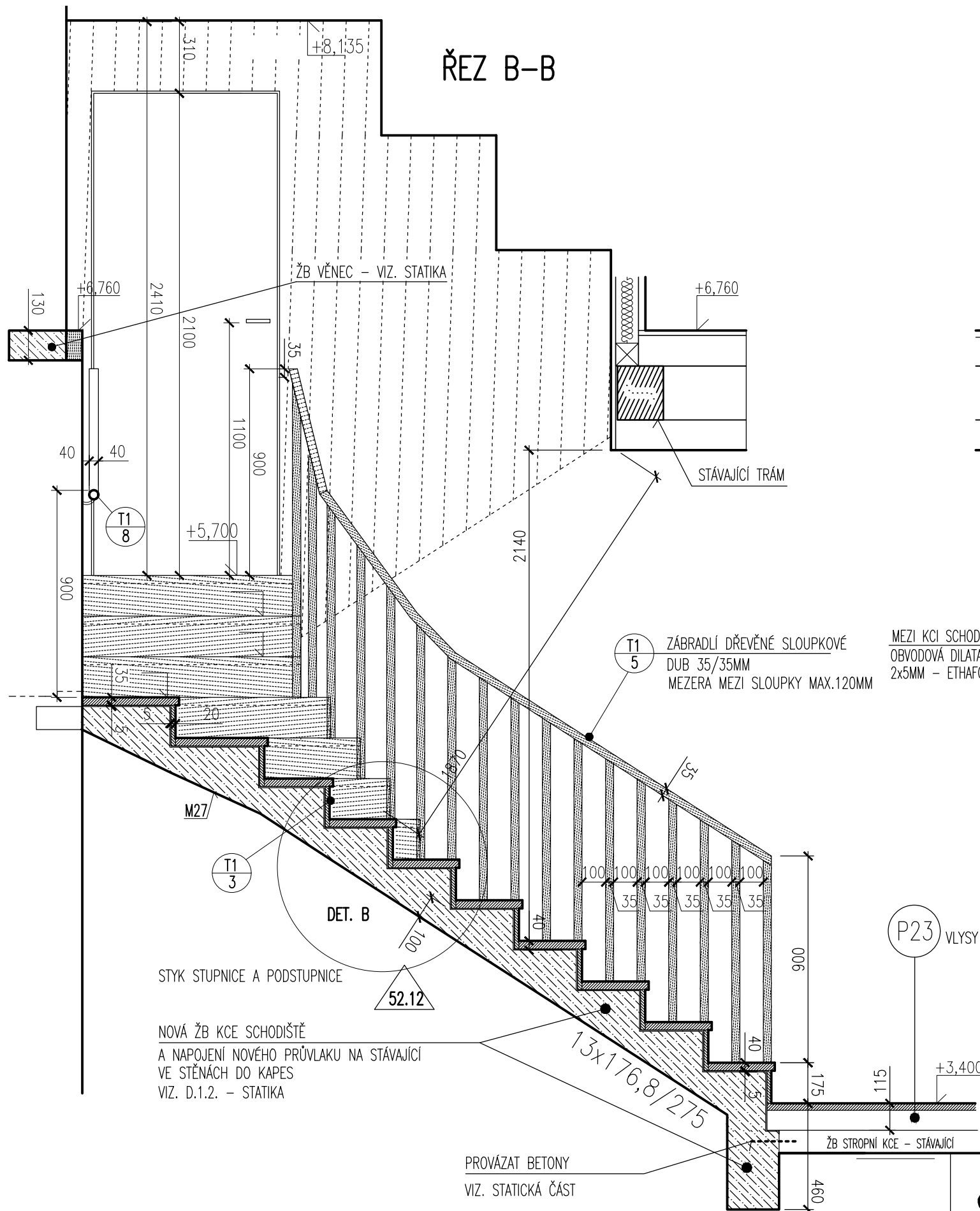
T1 3 DŘEVĚNÝ OBKLAD NOVÉHO VNITŘNÍHO DVOURAMENNÉHO SCHODIŠTĚ S.4 A,B,  
 STUPNICE A PODSTUPNICE, VČ. JALOVÉHO STUPNĚ S NAVÁZÁNÍM NA DUB ŘEMENY,  
 DÉLKA CELK: CCA 5800MM, ŠÍŘKA 1 RAMENE: 950MM, STUPNĚ BxH:178x275MM,  
 52.12 ZÁBRADLÍ: VÝŠKA MIN. 900MM, MAX. MEREZA MEZI SLOUPKY 120MM



POZN.: VEŠKERÉ ROZMĚRY OVĚŘIT NA STAVBĚ



SCH. BETON. RAMENO – DŘ. OBKLAD S.4a	DPS	1:20
	06/15	36.4a



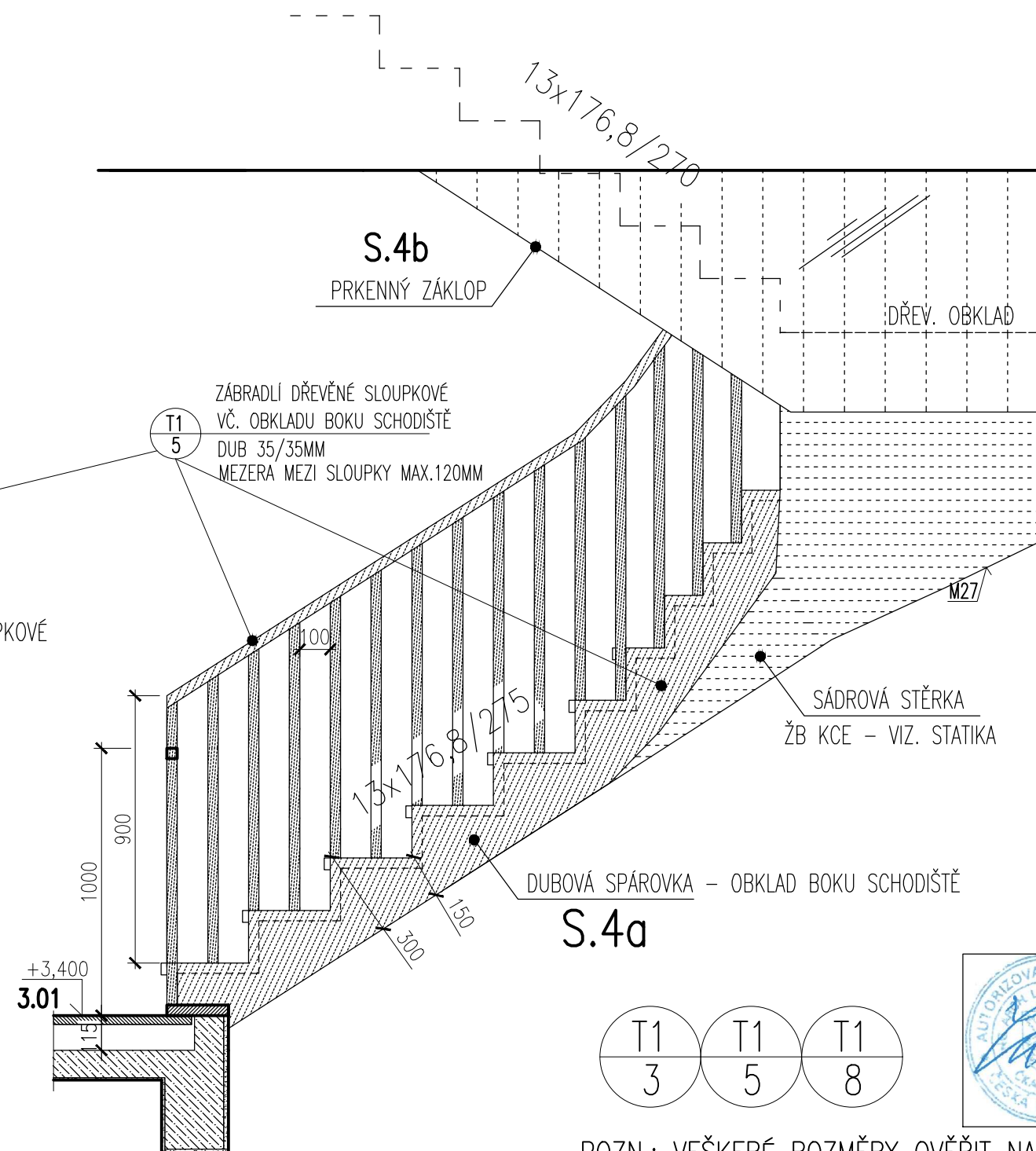
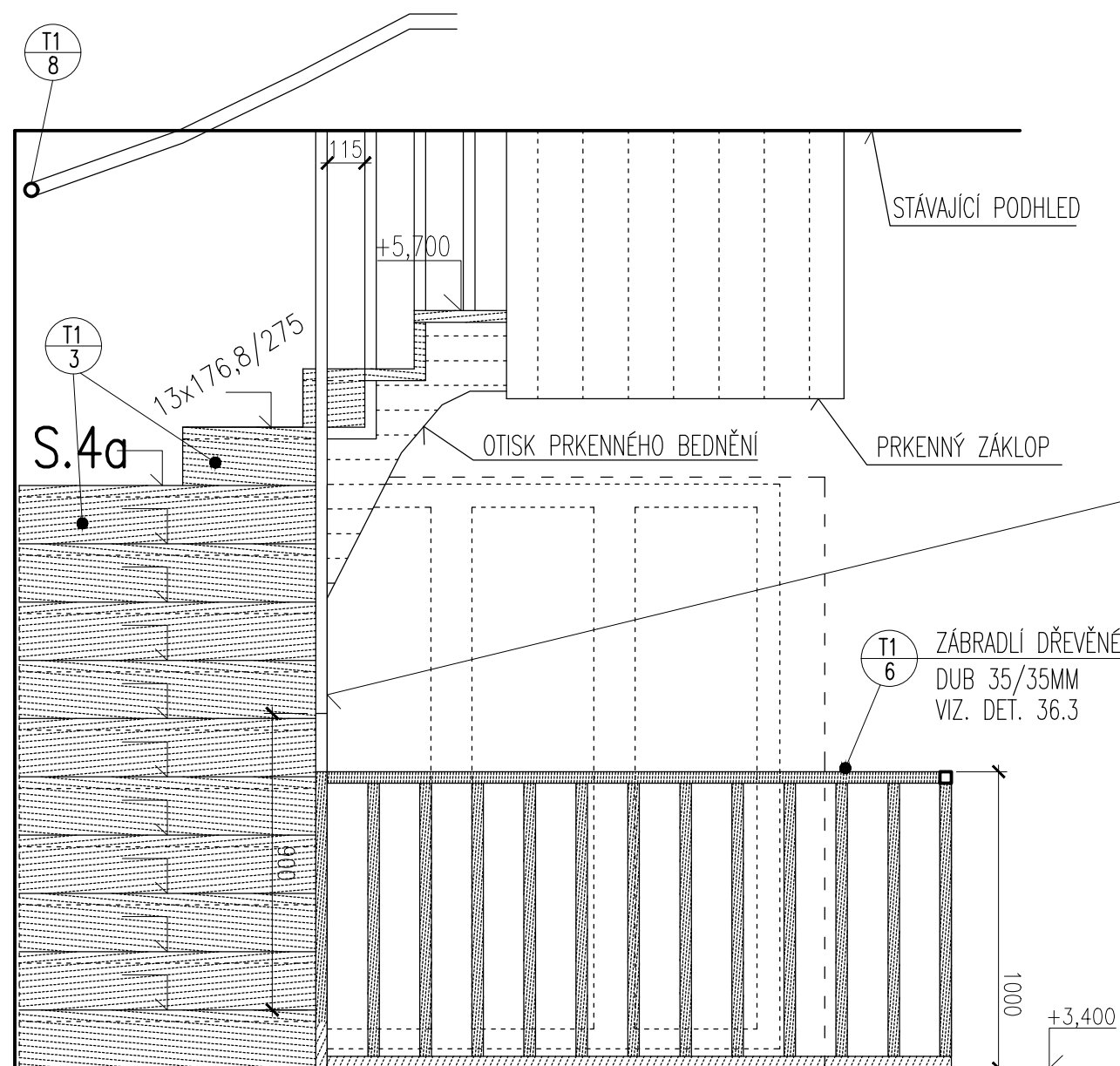
POZN.: VEŠKERÉ ROZMĚRY OVĚŘIT NA STAVBĚ

SCH. BETON. RAMENO – DŘ. OBKLAD S.4

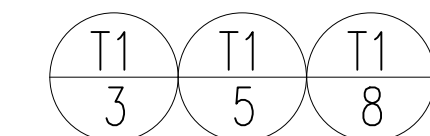
DPS	1:20
06/15	36.4b

POHLED 2 – Z HALY PATRA

POHLED 3 – Z HALY PATRA



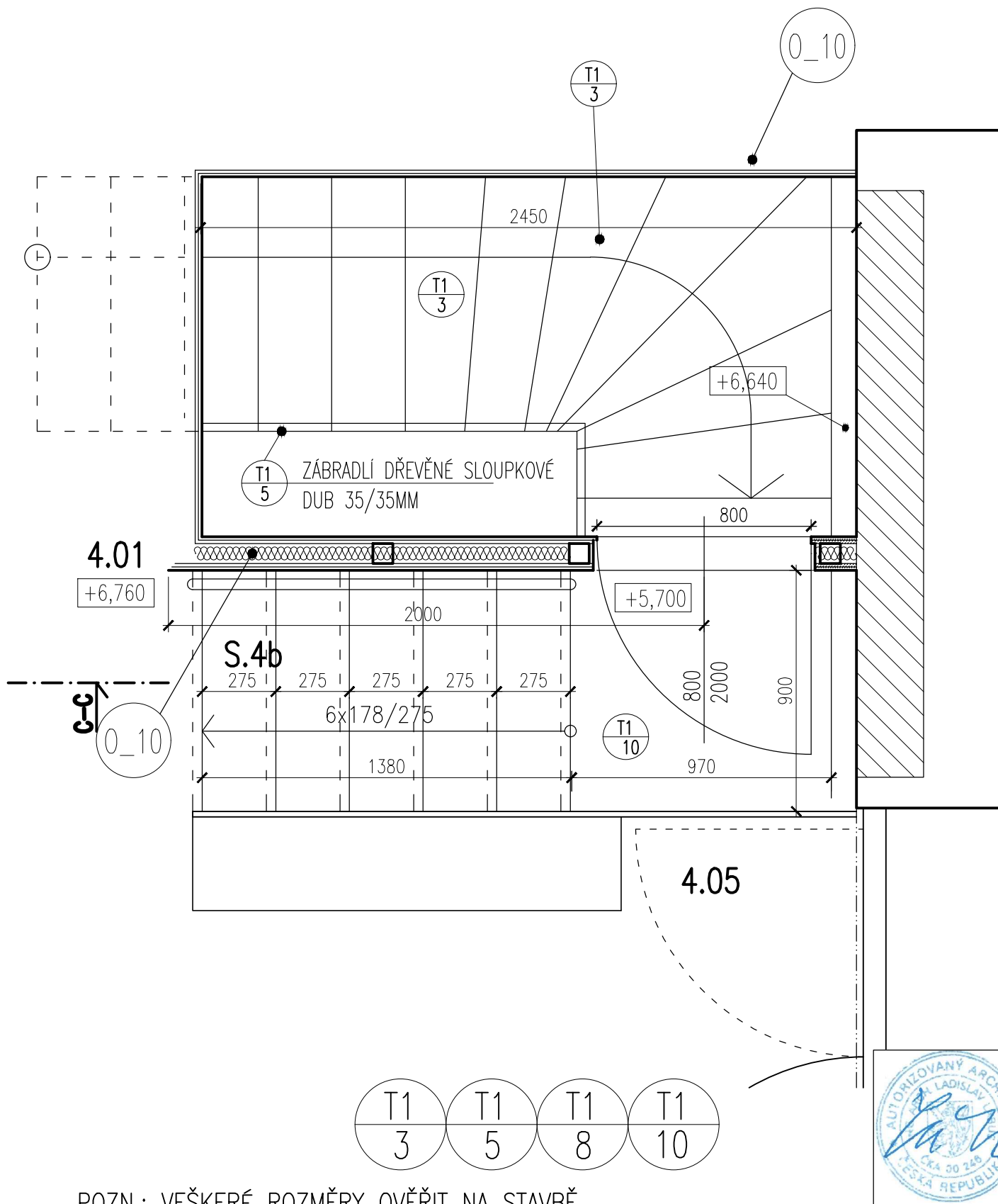
- T1 5 DŘEVĚNÉ MASIVNÍ ZÁBRADLÍ SCHODIŠTĚ – MADLO SE SLOUPKY S.3 VČ. NAVAZUJÍCÍHO ZÁBRADLÍ V HALE 3.01,
- T1 6 CELKOVÁ VÝŠKA ZÁBRADLÍ: 900MM
- T1 6 MATERIÁL: DUBOVÝ MASIV  
MADLO: ROZM.35/35MM VČ. KOTEVNÍCH PRVKŮ,  
SLOUPKY: ROZM.: 35/35/900MM, MAX. MEZERA MEZI SLOUPKY 120MM  
POVRCH: PT4– JAKO PODLAHA



POZN.: VEŠKERÉ ROZMĚRY OVĚŘIT NA STAVBĚ

SCH. BETON. RAMENO – DŘ. OBKLAD S.4	DPS	1:20
	06/15	36.4c

# PŮDORYSNÝ ŘEZ A-A



POZN.: VEŠKERÉ ROZMĚRY OVĚŘIT NA STAVBĚ

SCH. BETON. RAMENO – DŘ. OBKLAD S.4

S.4

DPS

1:20

06/15

36.4d