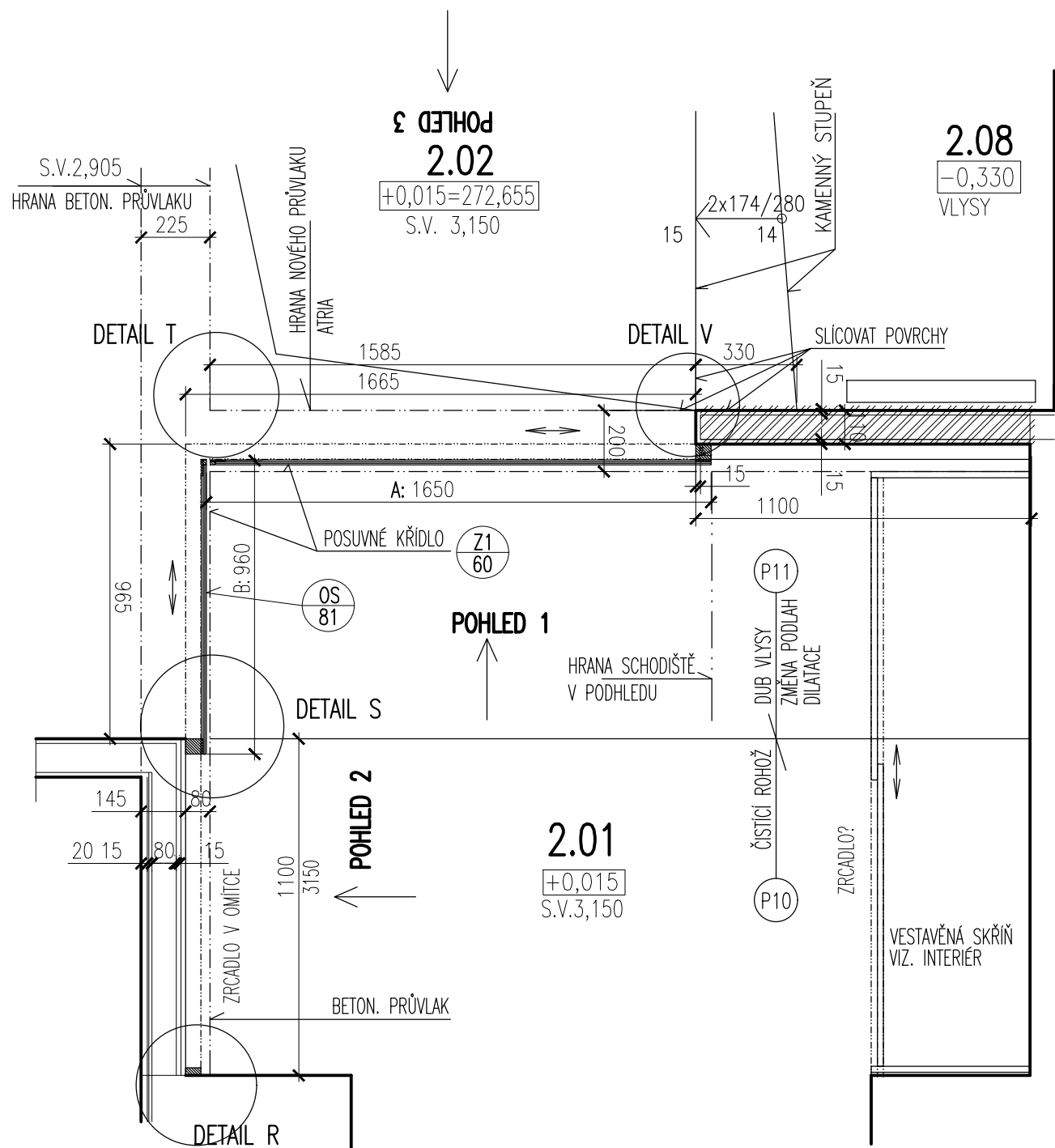
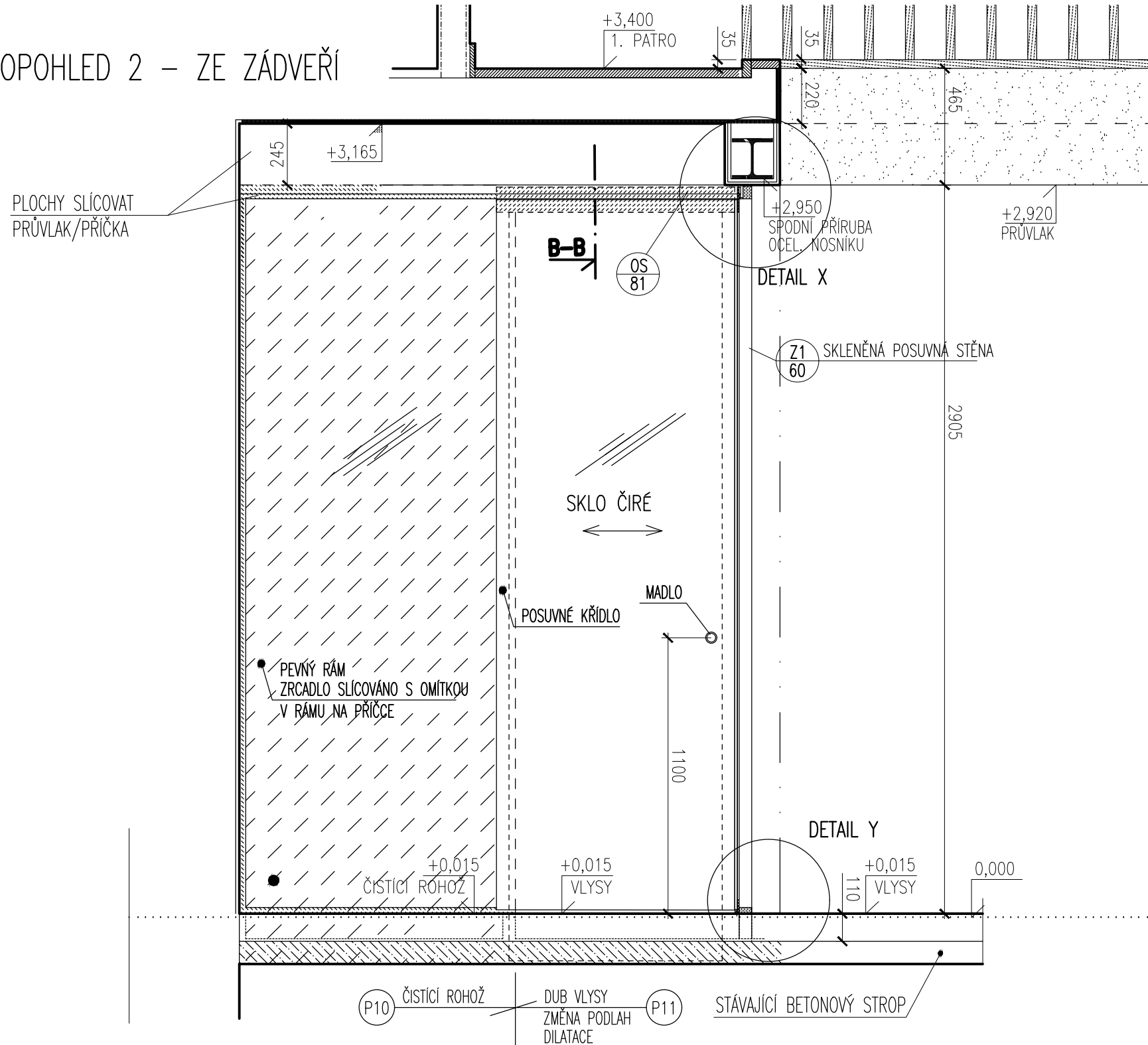


PŮDORYS



ŘEZPOHLED 2 - ZE ZÁDVEŘÍ



POPIS VÝROBKU

MATERIÁL: NEREZOVÉ JEKLY, PÁSOVÁ OCEL

SVARY VYBROUSIT

ZASKLENÍ: SKLO BEZPEČNOSTNÍ, KALENÉ TL. 10 MM, ČIRÉ, SE ZABROUŠENOU HRANOU

KOVÁNÍ: KRUHOVÁ ROZETA DORMA, ZÁPUSTNÁ AL., TYP 07.200

PŘED VÝROBOU PŘEDLOŽIT VÝROBNÍ DOKUMENTACI

POZN.: VEŠKERÉ ROZMĚRY NUTNO OVĚŘIT NA STAVBĚ



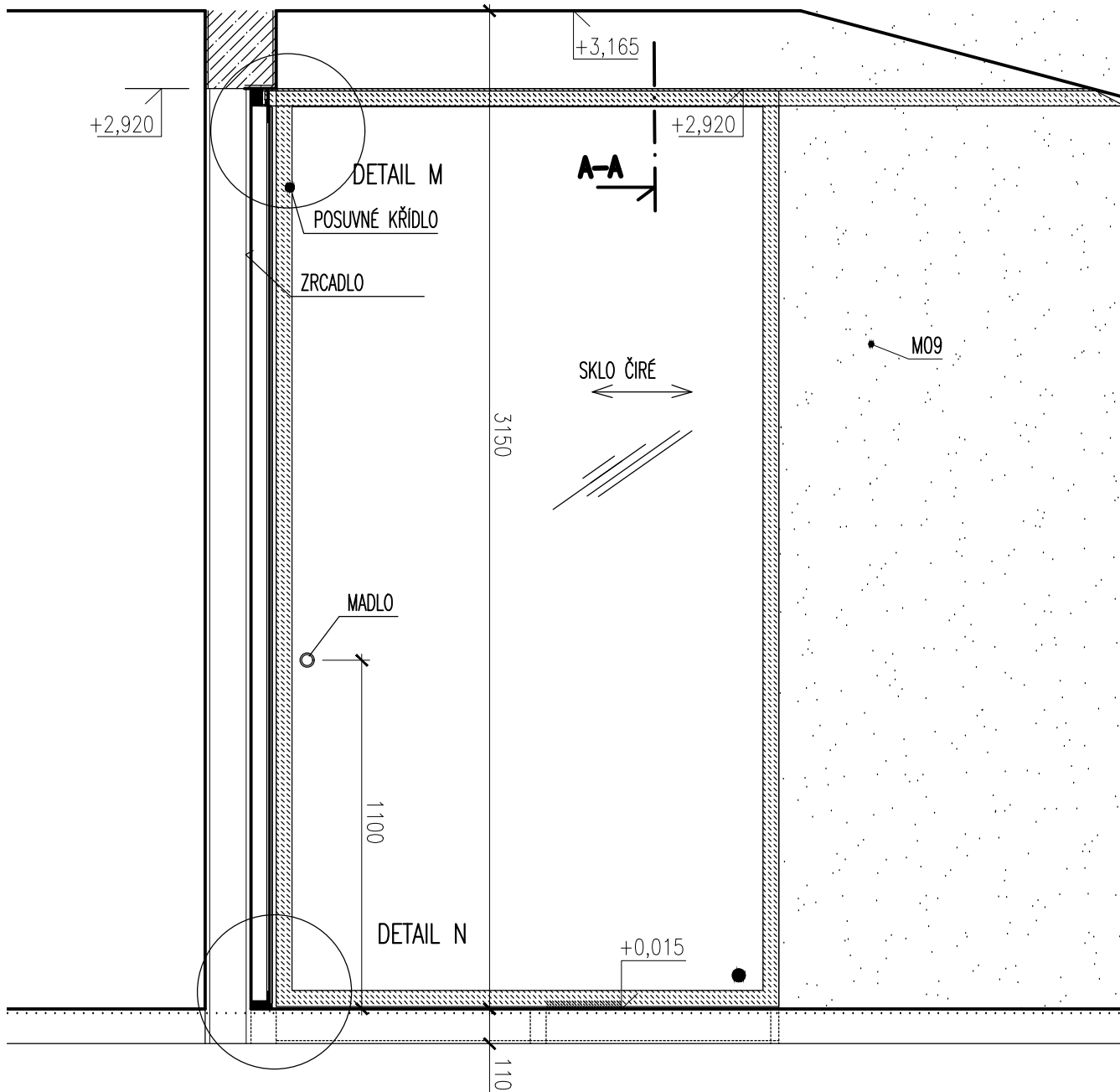
Z1/60

POSUVNÉ SKLENĚNÉ STĚNY

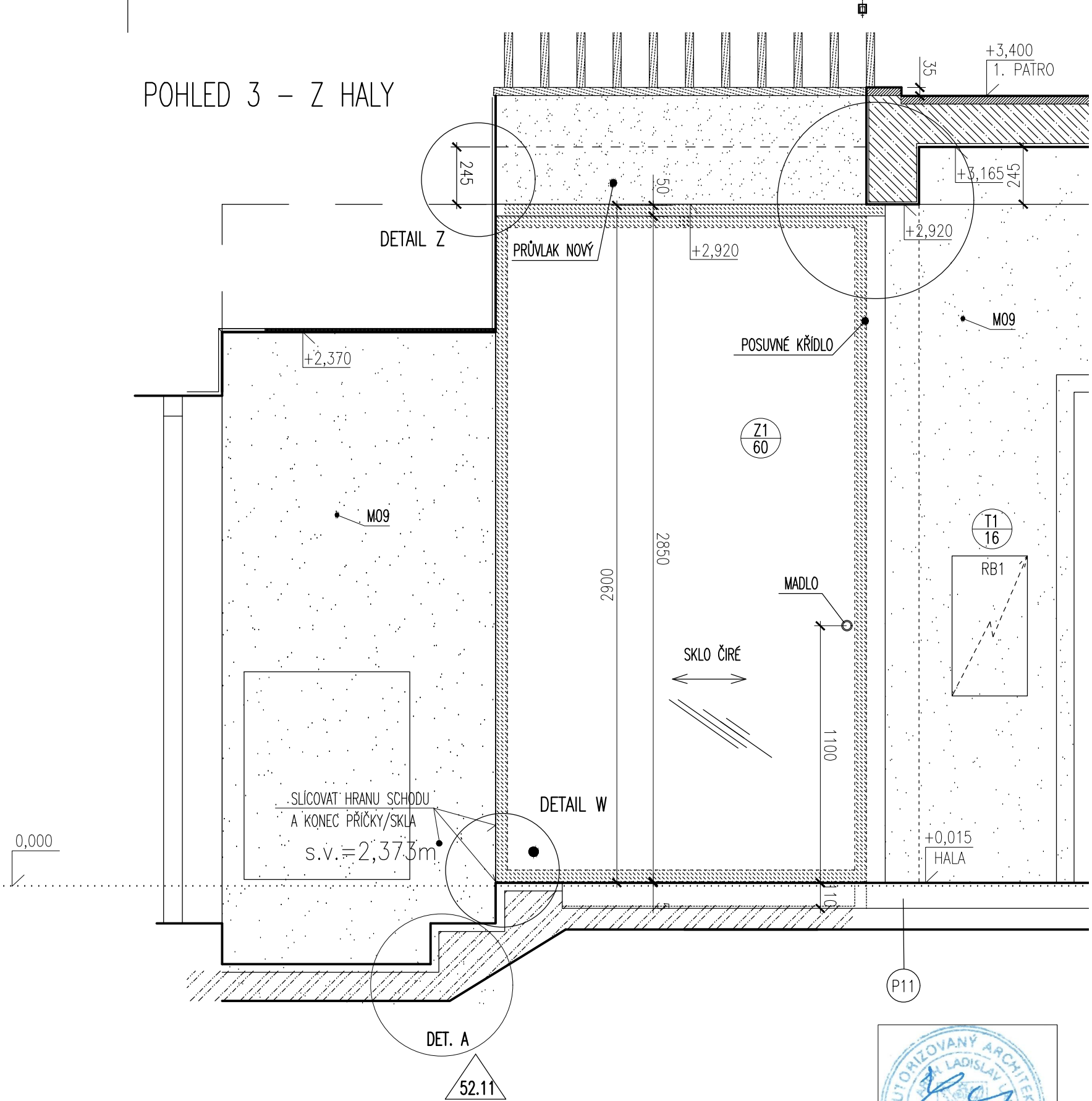
2.01

| | |
|-------|-------|
| DPS | 1:20 |
| 06/15 | 41.1a |

POHLED 1 – ZE ZÁDVEŘÍ



POHLED 3 – Z HALY



Z1
60

PŘED VÝROBOU PŘEDLOŽIT VÝROBNÍ DOKUMENTACI
POZN.: VEŠKERÉ ROZMĚRY NUTNO OVĚŘIT NA STAVBĚ

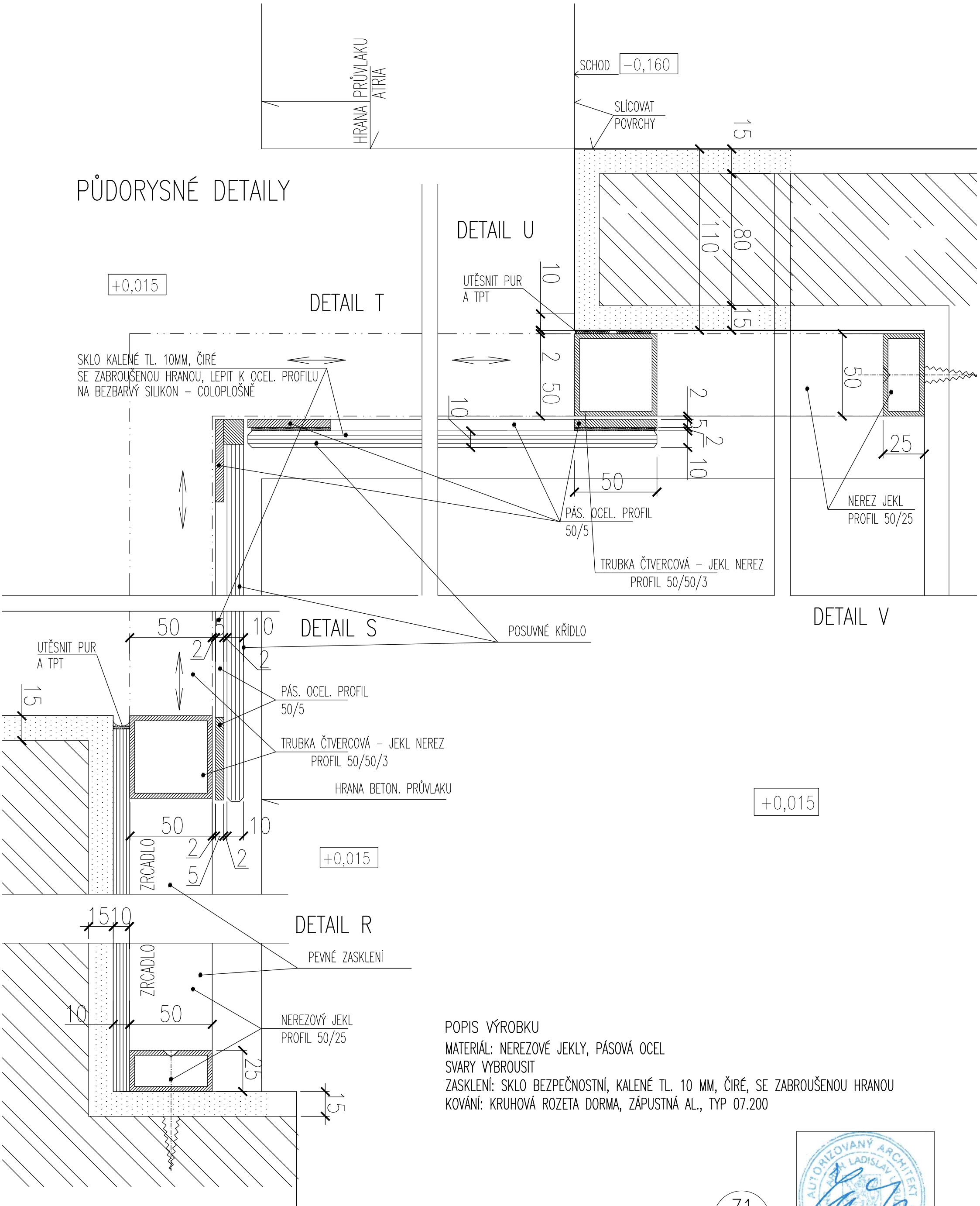


POSUVNÉ SKLENĚNÉ STĚNY

2.01

| | |
|-------|-------|
| DPS | 1:20 |
| 06/15 | 41.1b |

PŮDORYSNÉ DETAILY



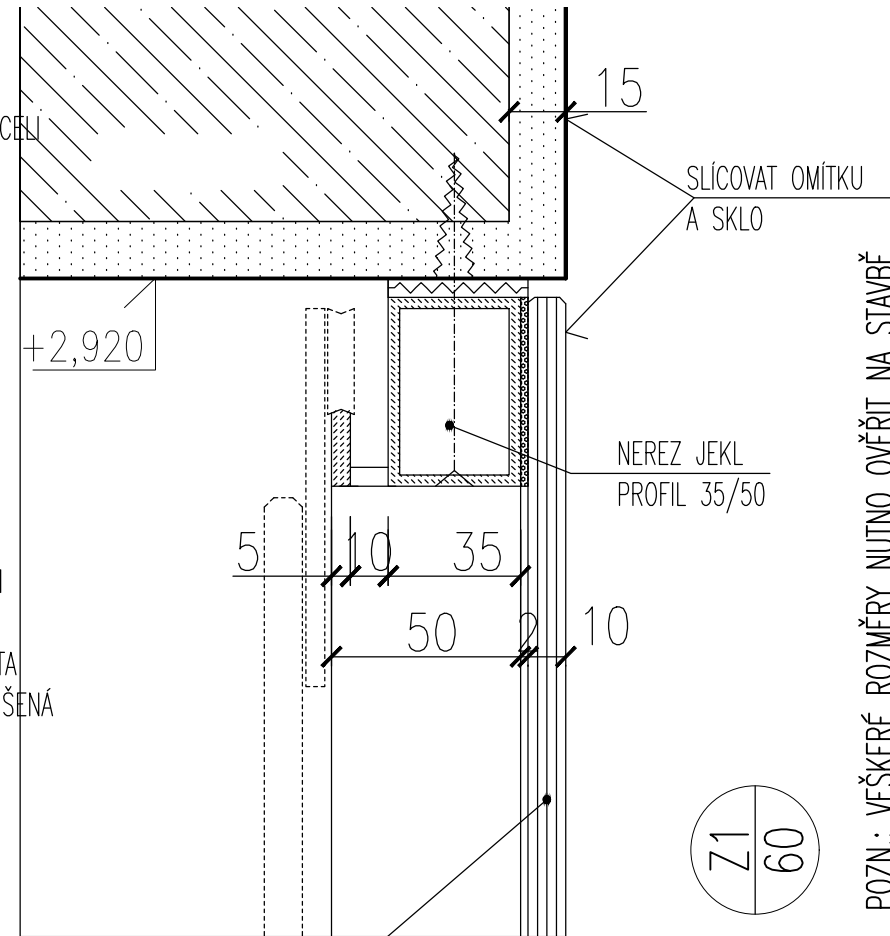
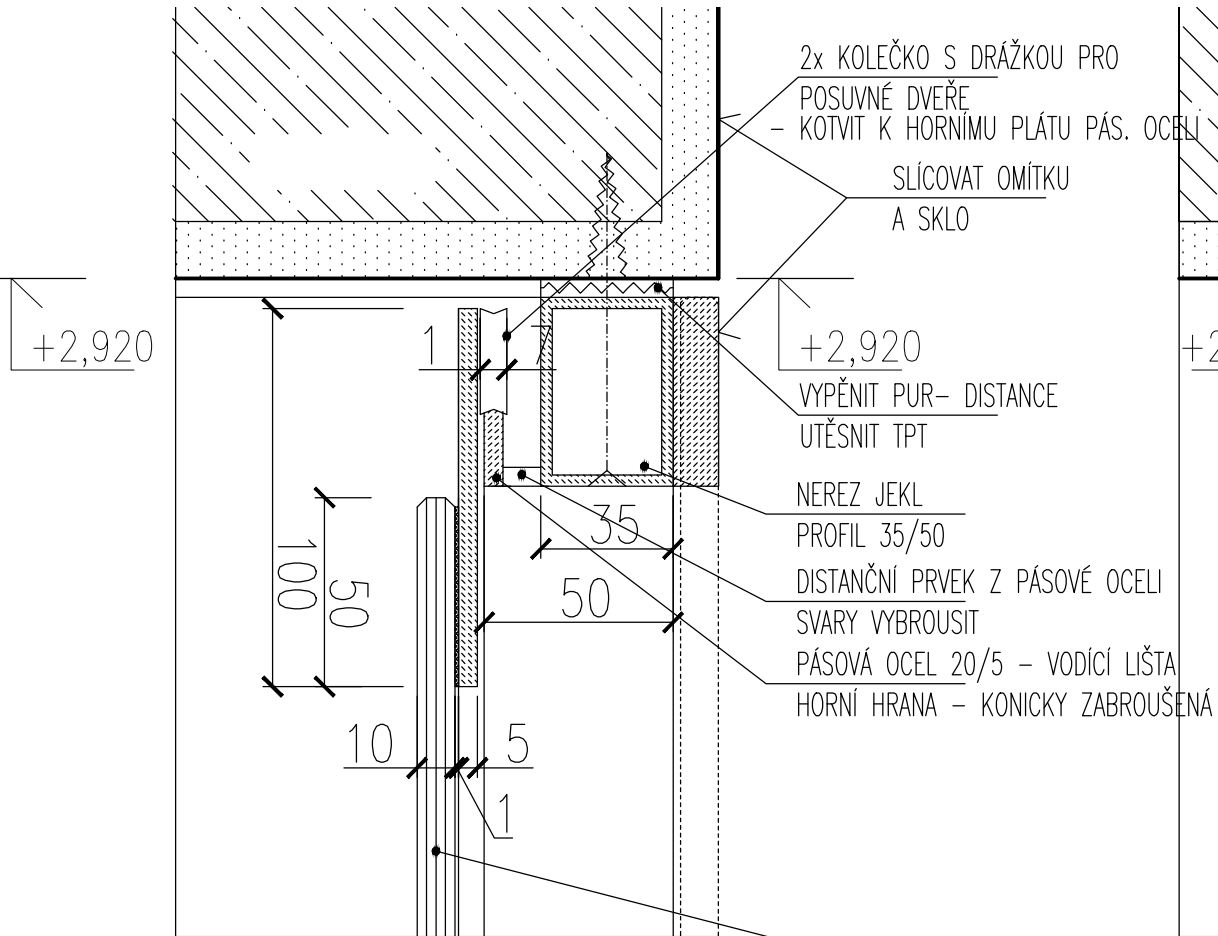
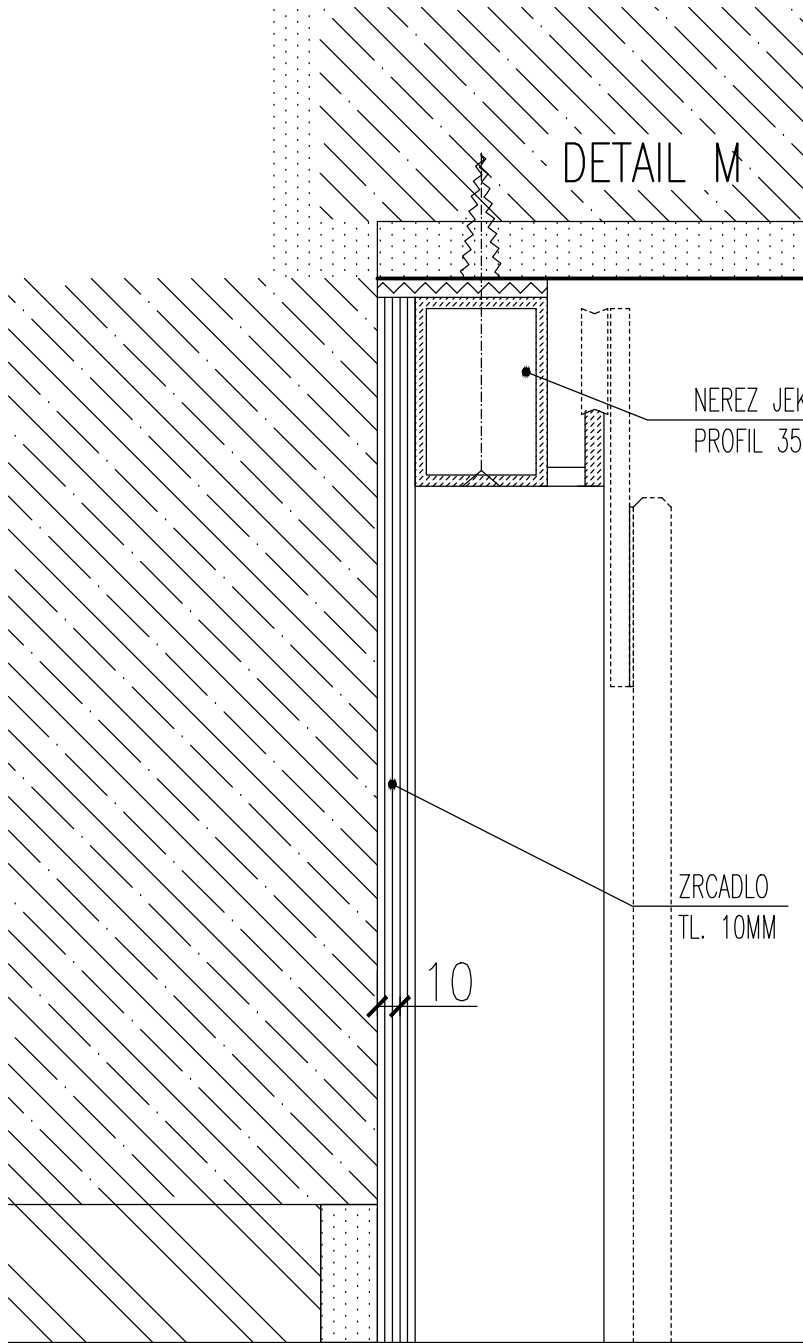
POPIS VÝROBKU
 MATERIÁL: NEREZOVÉ JEKLY, PÁSOVÁ OCEL
 SVARY VYBROUSIT
 ZASKLENÍ: SKLO BEZPEČNOSTNÍ, KALENÉ TL. 10 MM, ČIRÉ, SE ZABROUŠENOU HRANOU
 KOVÁNÍ: KRUHOVÁ ROZETA DORMA, ZÁPUŠTNÁ AL., TYP 07.200

PŘED VÝROBU PŘEDLOŽIT VÝROBNÍ DOKUMENTACI
 POZN.: VEŠKERÉ ROZMĚRY NUTNO OVĚŘIT NA STAVBĚ

Z1
60



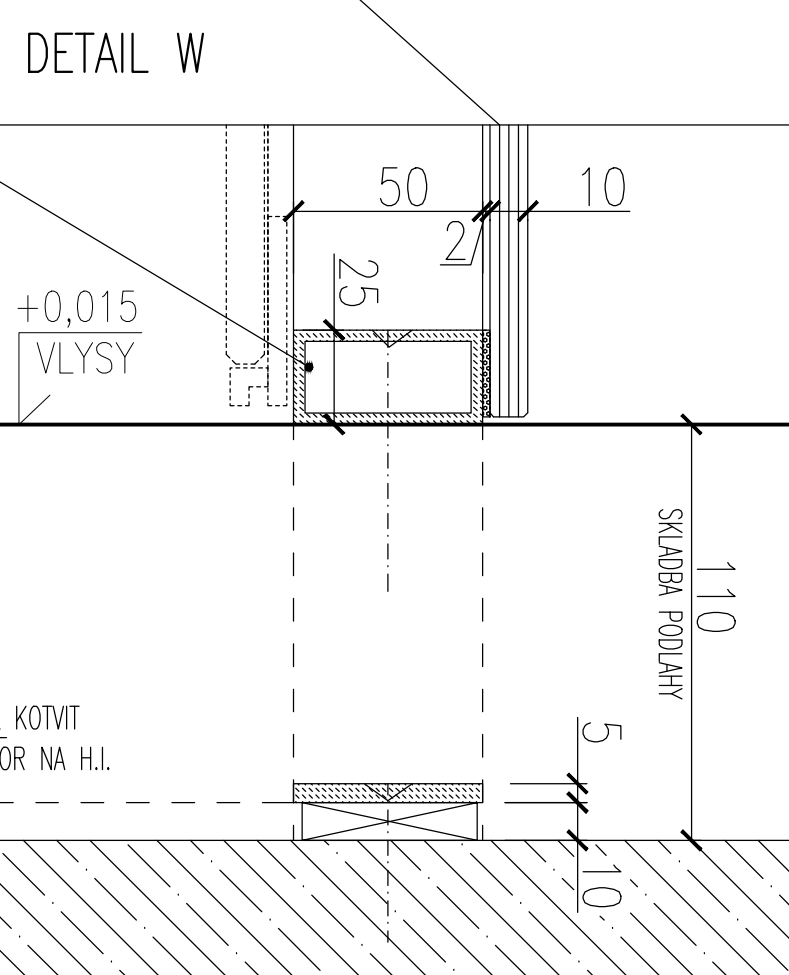
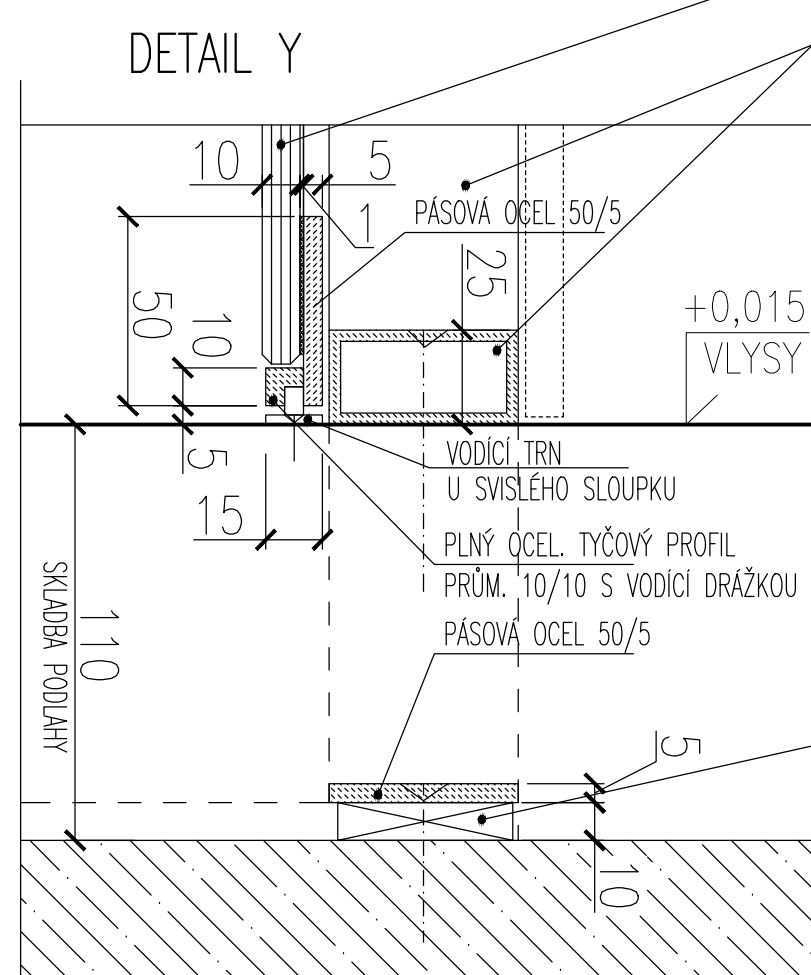
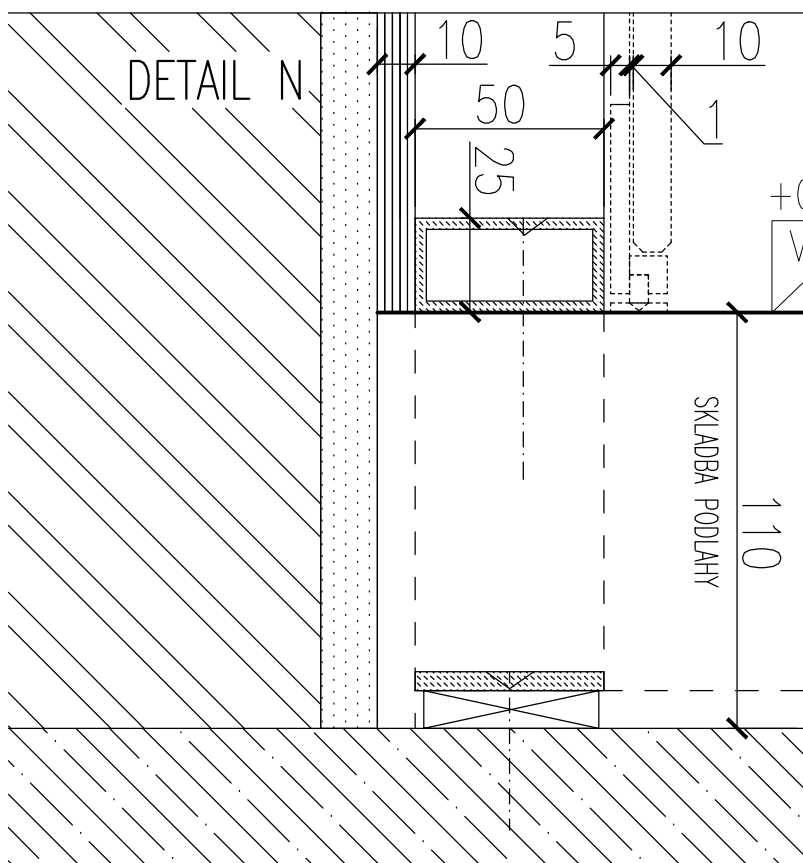
| | | | |
|------------------------|------|-------|-------|
| POSUVNÉ SKLENĚNÉ STĚNY | 2.01 | DPS | 1:2 |
| | | 06/15 | 41.1c |



DETAIL X

DETAIL Z

SKLO KALENÉ TL. 10MM, ČIRÉ SE ZABROUŠENOU HRANOU, LEPIT K OCEL. PROFILU NA BEZBARVÝ SILIKON - COLOPLOŠNĚ



DISTANČNÍ PROFIL KOTVIT DO STROPU, POZOR NA H.I.

POZN.: VEŠKERÉ ROZMĚRY NUTNO OVĚRIT NA STAVBĚ

PŘED VÝROBU PŘEDLOŽIT VÝROBNÍ DOKUMENTACI

| | | |
|------------------------------------|-----|-------|
| DPS | 1:2 | 41.1d |
| 06/15 | | |
| POSUVNÉ SKLENĚNÉ STĚNY 2.01 | | |