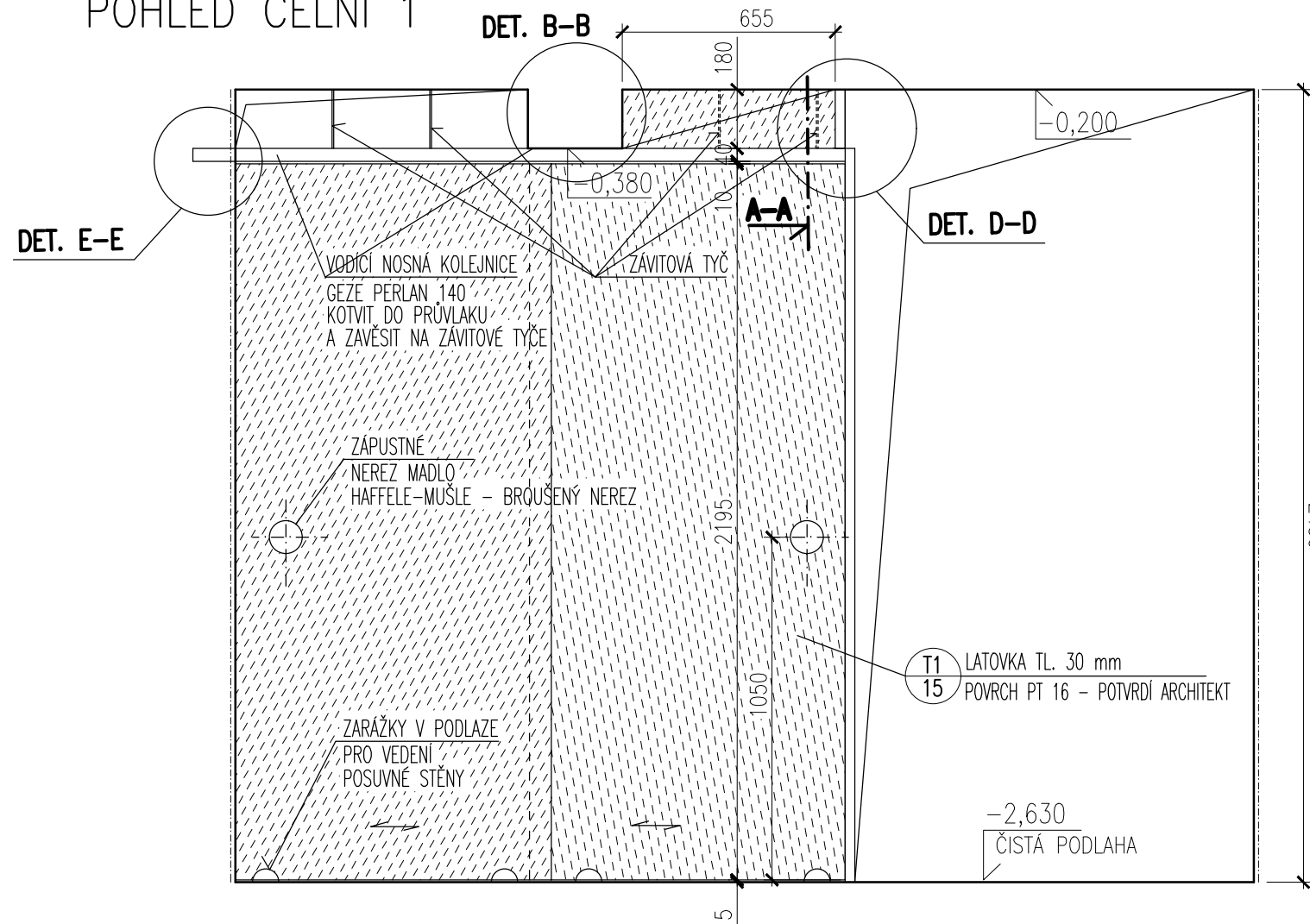
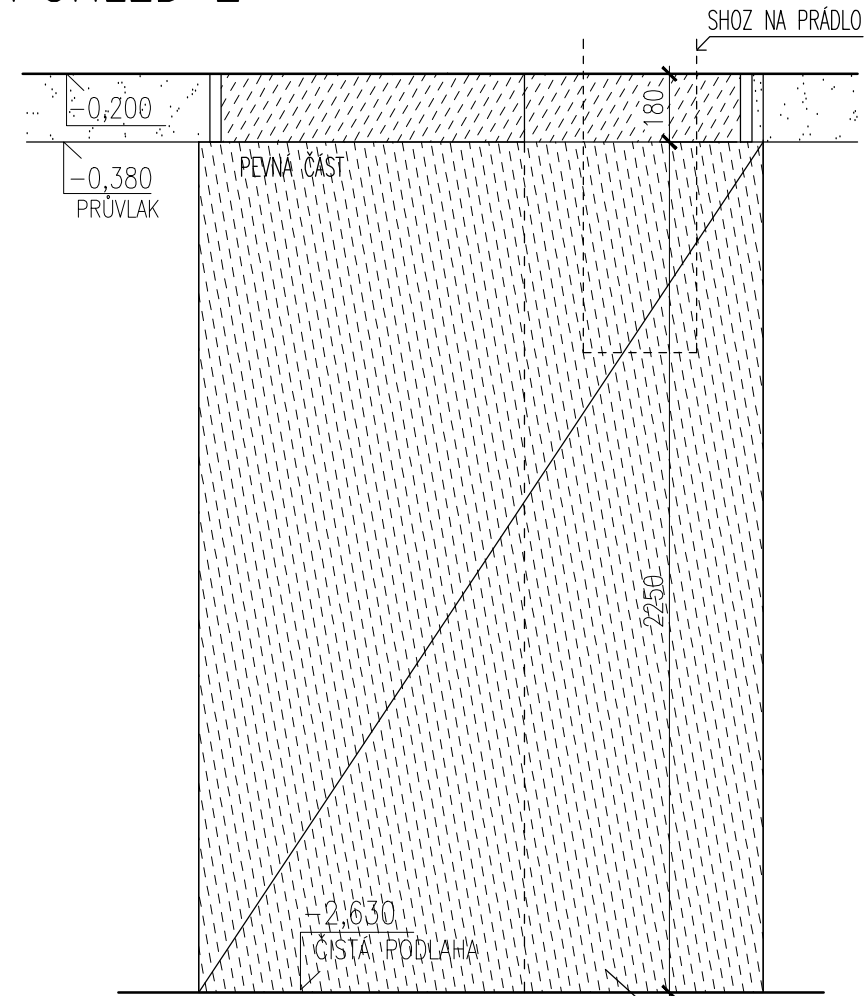


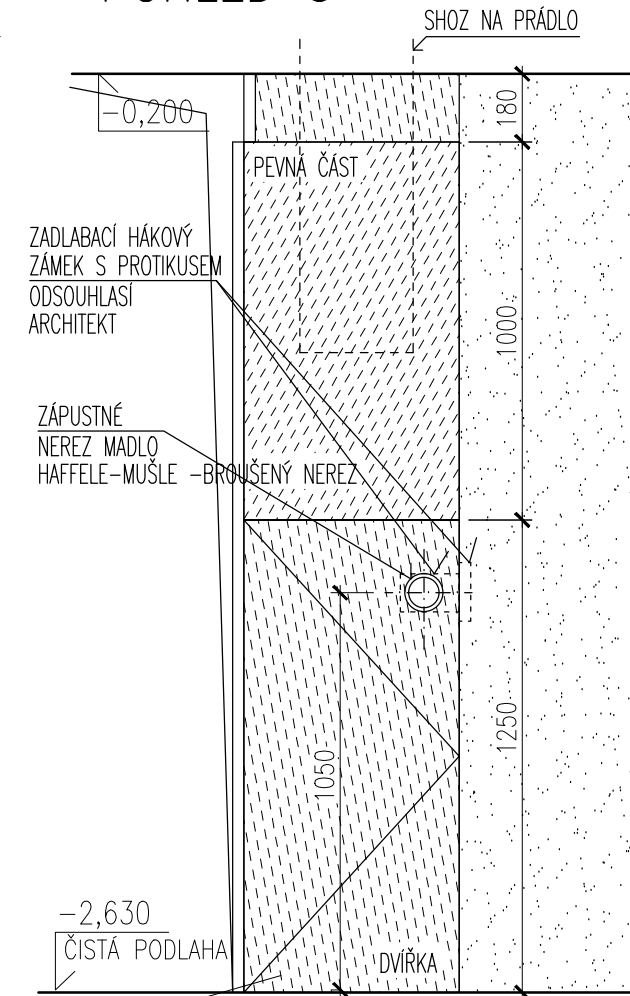
# POHLED ČELNÍ 1



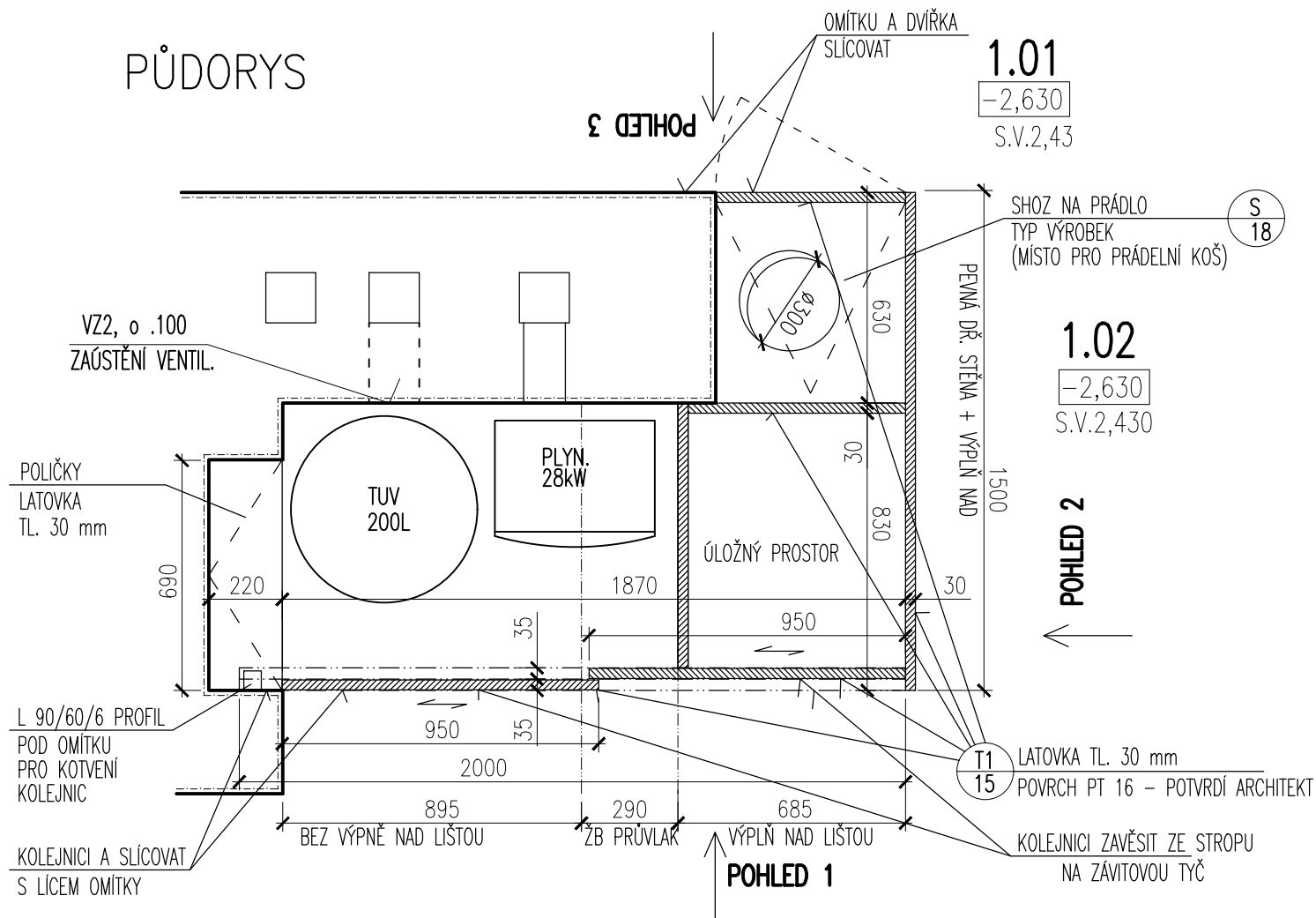
# POHLED 2



# POHLED 3



# PŮDORYS



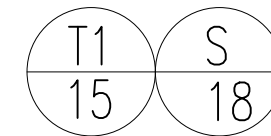
## POPIS VÝROBKU

### POSUVNÉ PANELE:

- LATOVKA TL. 30 mm
- POVRCH: PT 16 (BARVU POTVRDÍ ARCHITEKT DLE BARVY OMÍTKY)
- VODÍČI KOLEJNICE PRO POSUVNÉ STĚNY 2M - GEZE PERLAN 140, KOMPLETNÍ DODÁVKA
- MADLO 2x - HAFEFÉ MUŠLE - BROUŠENÁ NEREZ

### SHOZ PRÁDLA:

- NEREZOVÁ TYPOVÁ ROURA PRŮM. 300MM



POZN.: VEŠKERÉ ROZMĚRY NUTNO OVĚŘIT NA STAVBĚ

# POSUVNÁ STĚNA TECHN. SKŘÍŇĚ

# 1.02

DPS	1:20
06/15	51.6a