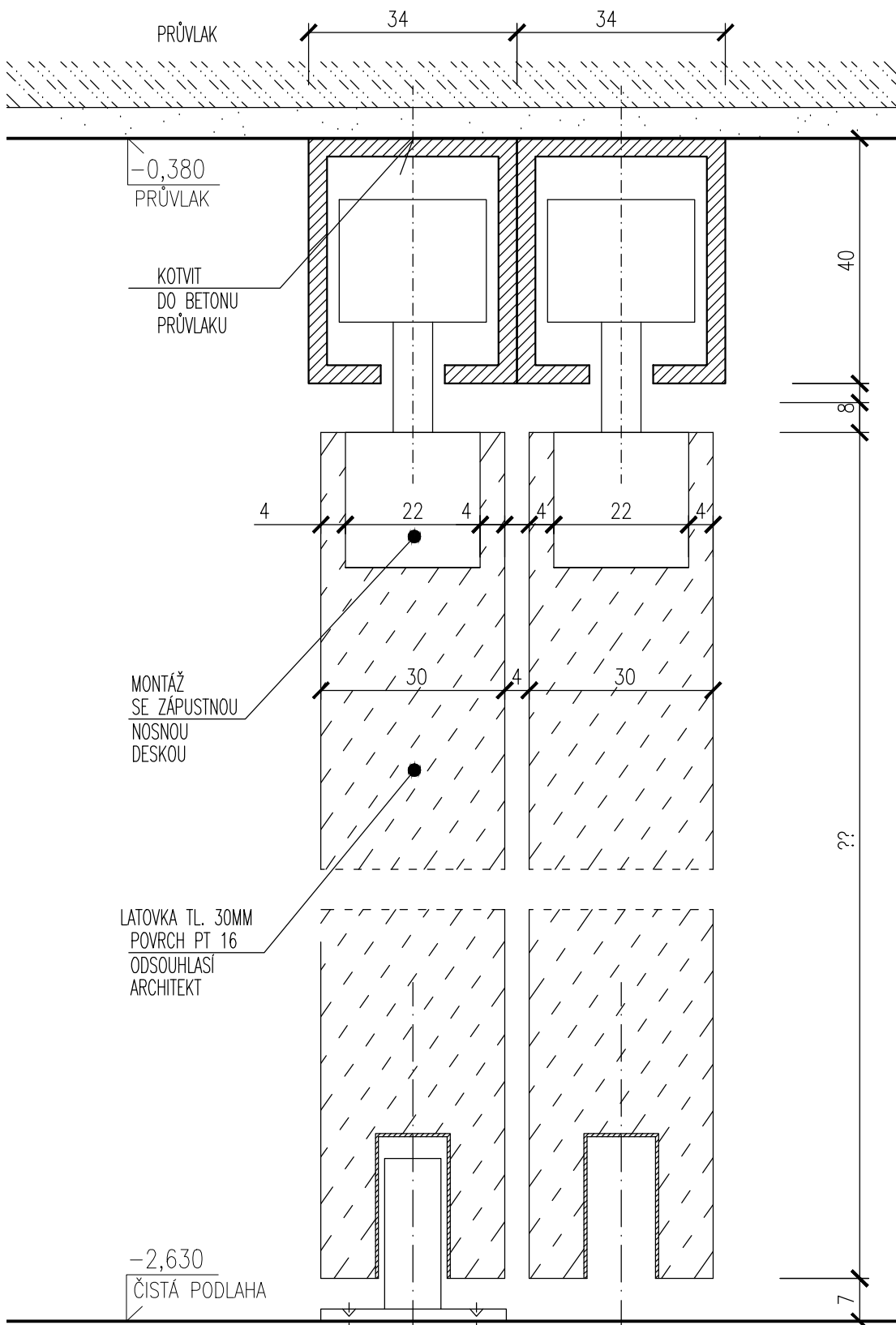
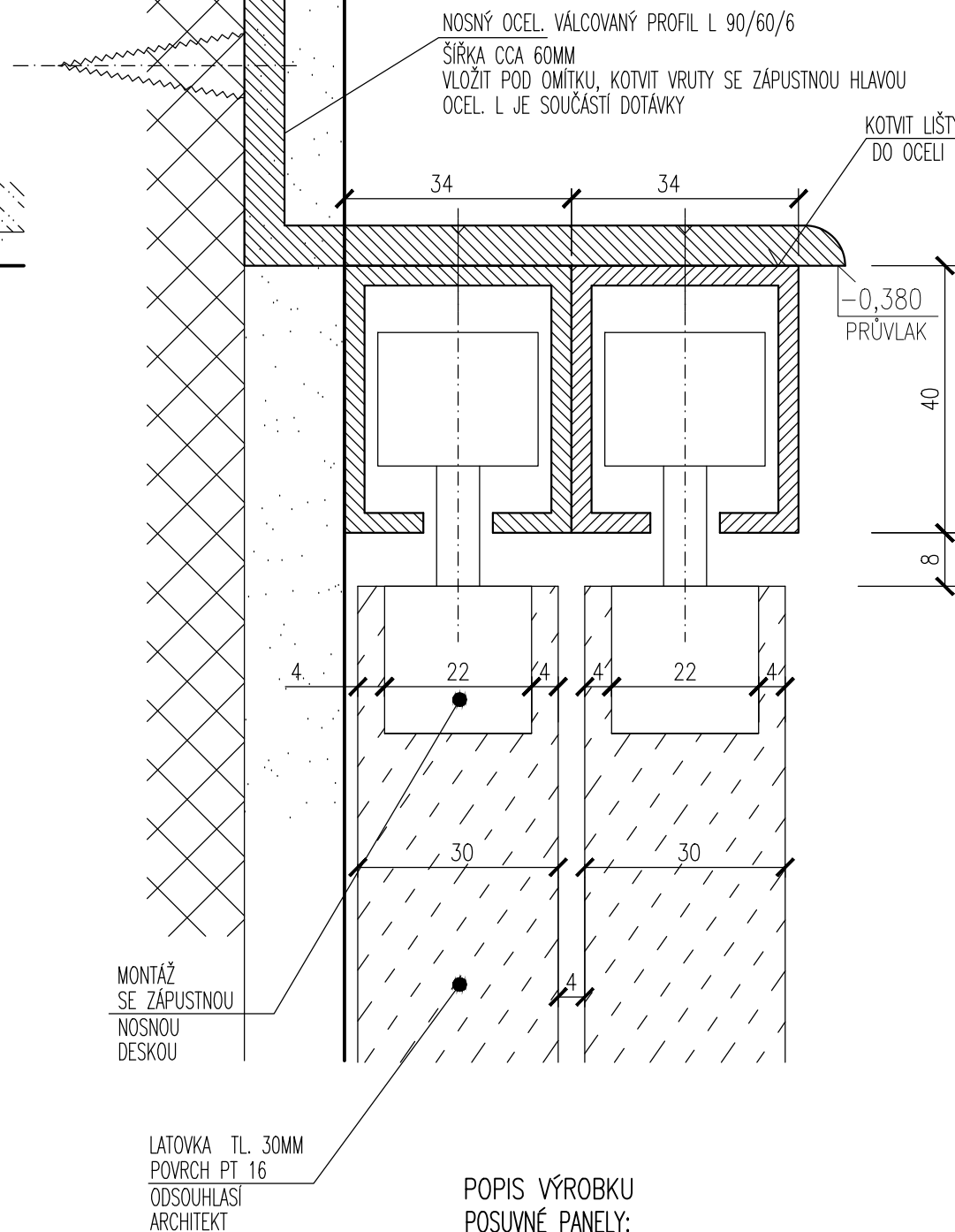


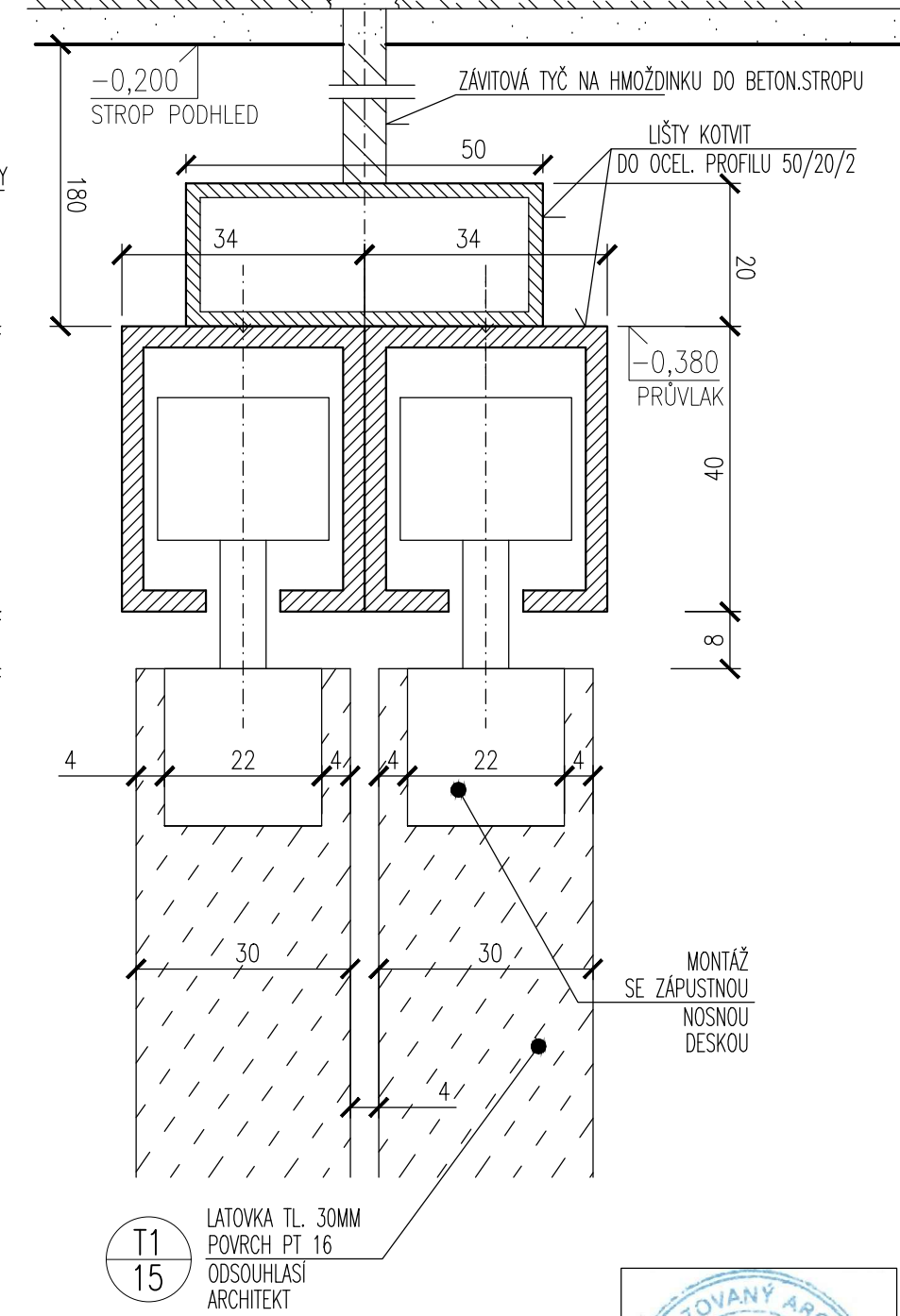
DET. B-B



DET. E-E



DET. D-D



POPIS VÝROBKU

- POSUVNÉ PANELE:
- LATOVKA TL. 30 mm
 - POVRCH: PT 16 (BARVU POTVRDÍ ARCHITEKT DLE BARVY OMÍTKY)
 - VODÍČÍ KOLEJNICE PRO POSUVNÉ STĚNY 2M – GEZE PERLAN 140, KOMPLETNÍ DODÁVKA
 - MADLO 2x – HAFELE MUŠLE – BROUŠENÁ NEREX
- SHOZ PRÁDLA:
- NEREXOVÁ TYPOVÁ ROURA PRŮM. 350MM



POZN.: VEŠKERÉ ROZMĚRY NUTNO OVĚŘIT NA STAVBĚ

POSUVNÁ STĚNA TECHN. SKŘÍŇĚ	1.02	DPS	1:1
		06/15	51.6b