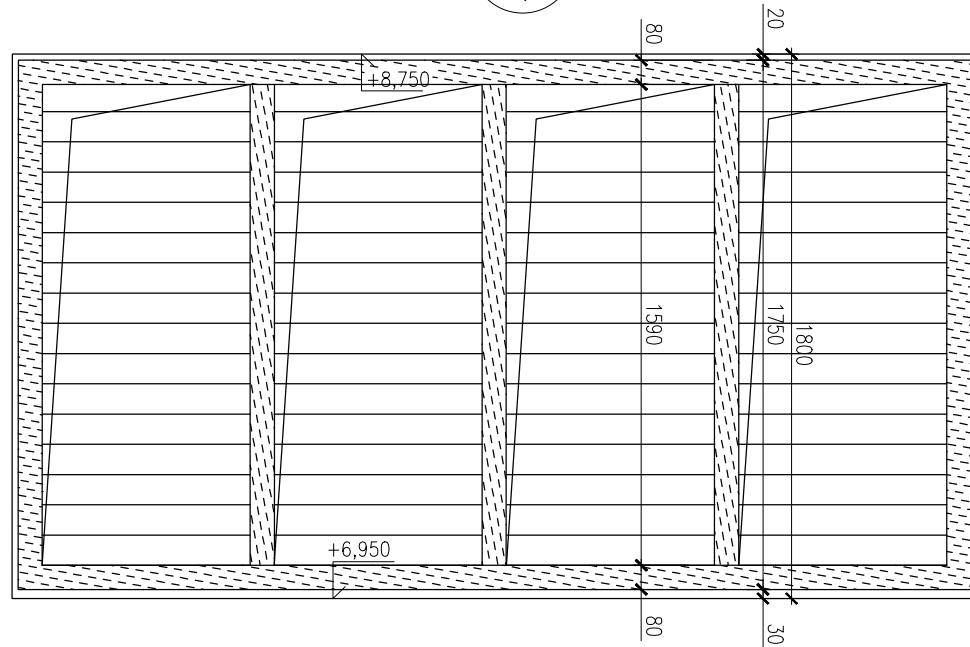


STÍNĚNÍ OKNA PODKROVÍ

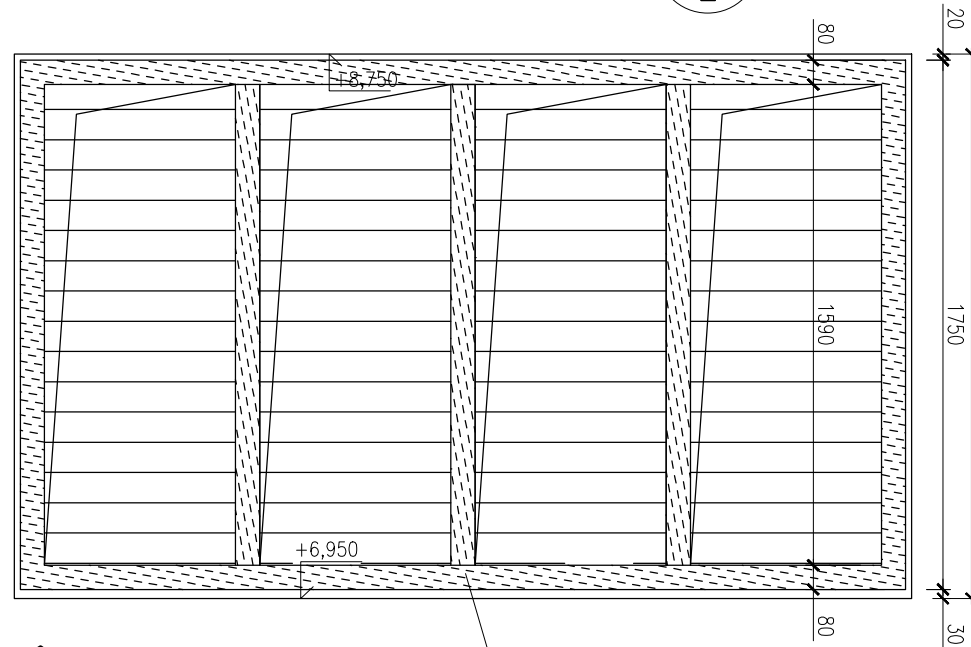
POHLED JIŽNÍ

T3
1 2 KS



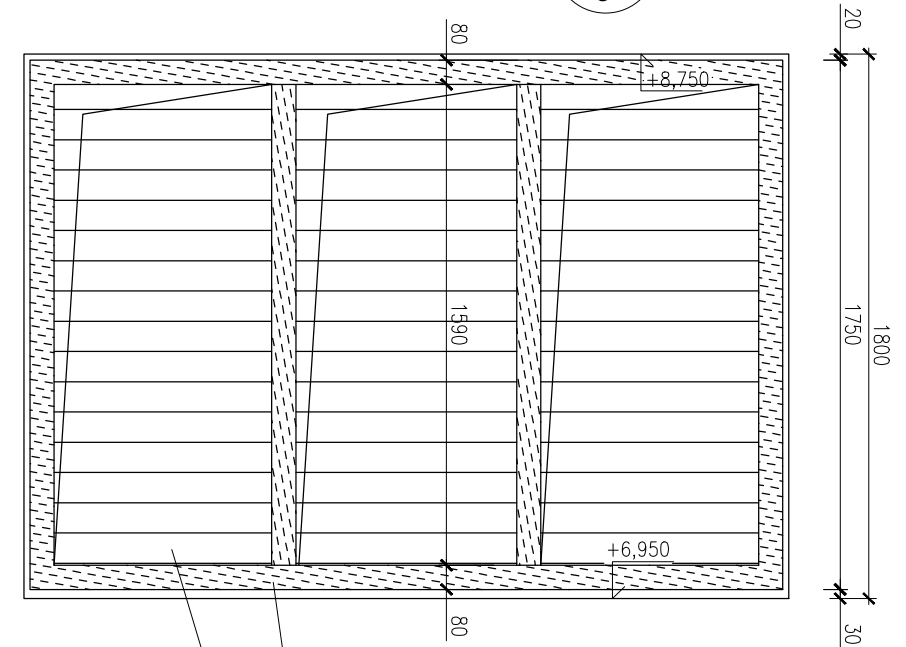
POHLED SEVERNÍ

T3
2 2 KS

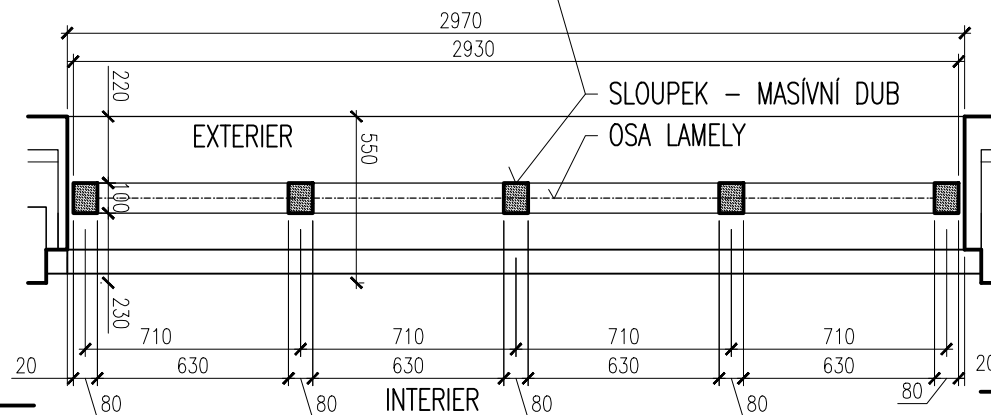


POHLED ZÁPADNÍ

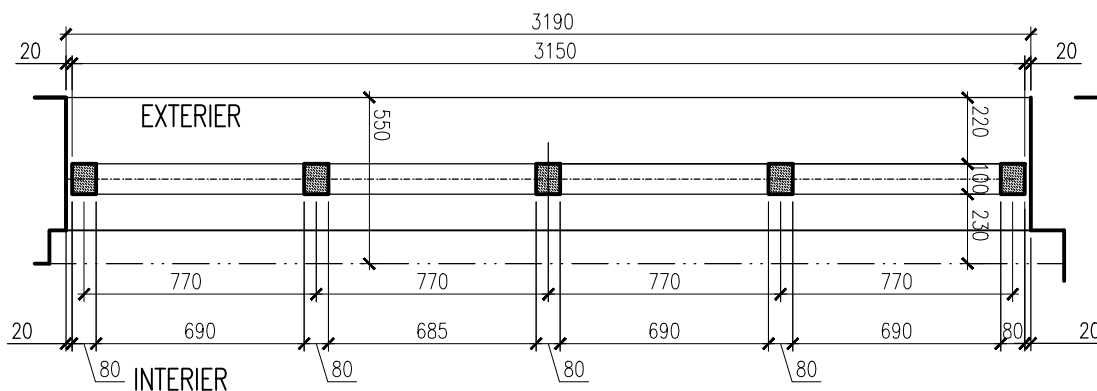
T3
3 2 KS



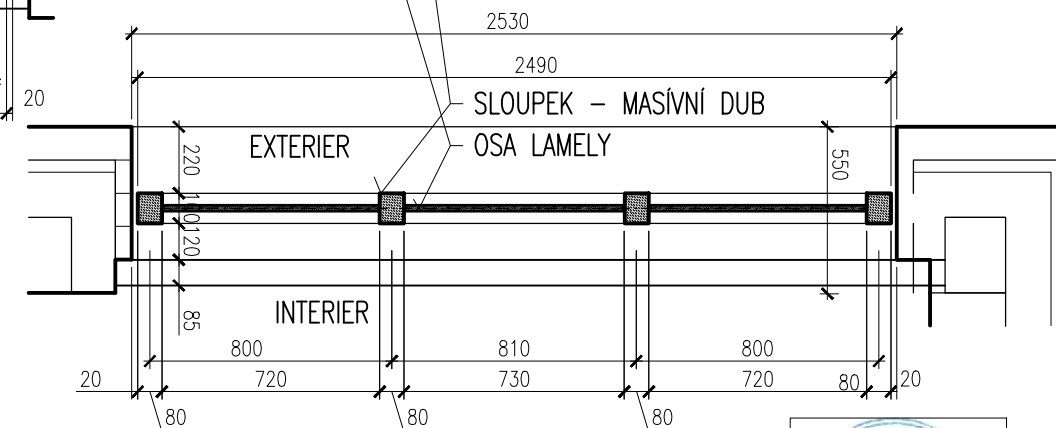
PŮDORYS



PŮDORYS



PŮDORYS



POZNÁMKY:

RÁM S DĚLICÍMI SLOUPKY A MECHANICKY OTOČNÝMI LAMELAMI
 MASÍVNÍ DŘEVĚNÉ SLOUPKY A RÁM - DUBOVÉ, ROZM: 100/80MM, POVRCHOVÁ ÚPRAVA HLOUBKOVÁ BEZBARVÁ IMPREGNACE
 RÁM KOTVIT PŘES OCELOVÝ PROFIL DO NOSNÝCH STĚN A NADPRAŽÍ OTVORU

LAMELY:
 OTOČNÉ DŘEVĚNÉ LAMELY, ROZM.: 100/20MM
 OSAZENY OSOVĚ MEZI SLOUPKY NA OSIČKU
 OTOČNÝ MECHANISMUS VČ. OVLADAČE MECHANICKÉHO OTÁČENÍ

Z2
7
Z2
4
Z2
5

2x T3
1 2x T3
2 2x T3
3

POZN.: VEŠKERÉ ROZMĚRY OVĚŘIT NA STAVBĚ



DŘ. LAMELY V OKNECH - NÁSTAVBA

DPS	1:25
07/15	51.10