

SUTERÉN

-2,630

- dřevěný obklad

PŘÍZEMÍ

+0,015=272,655

- dřevěný obklad

PATRO

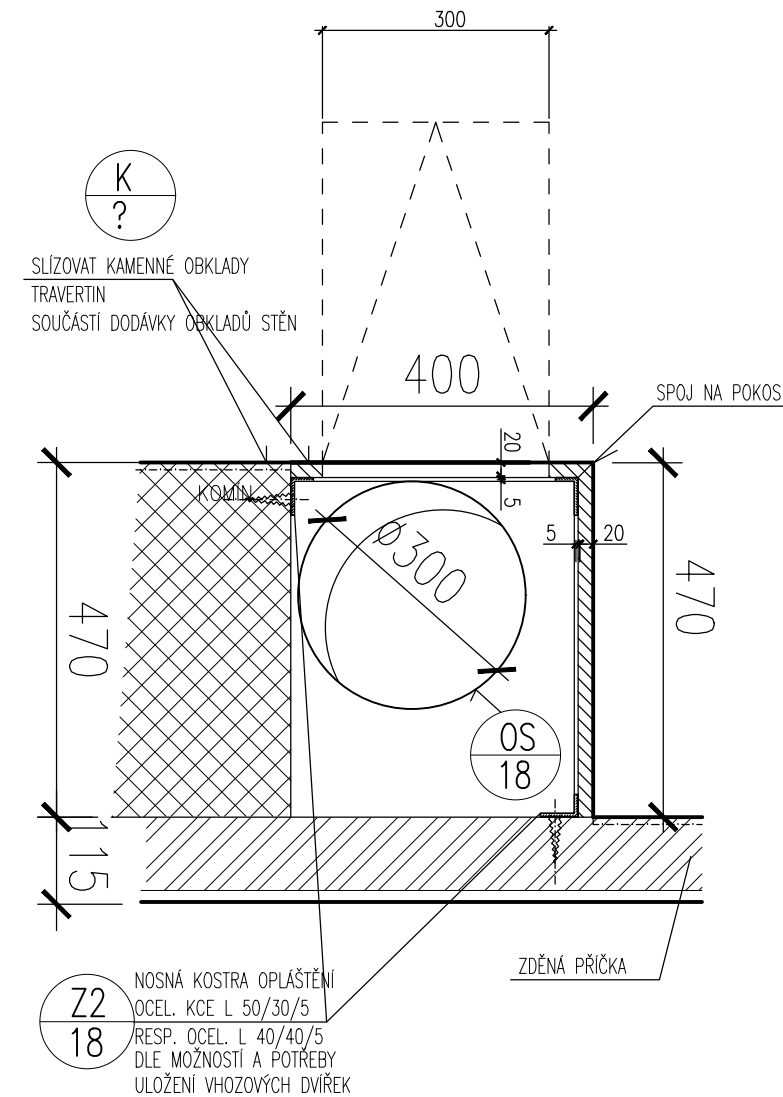
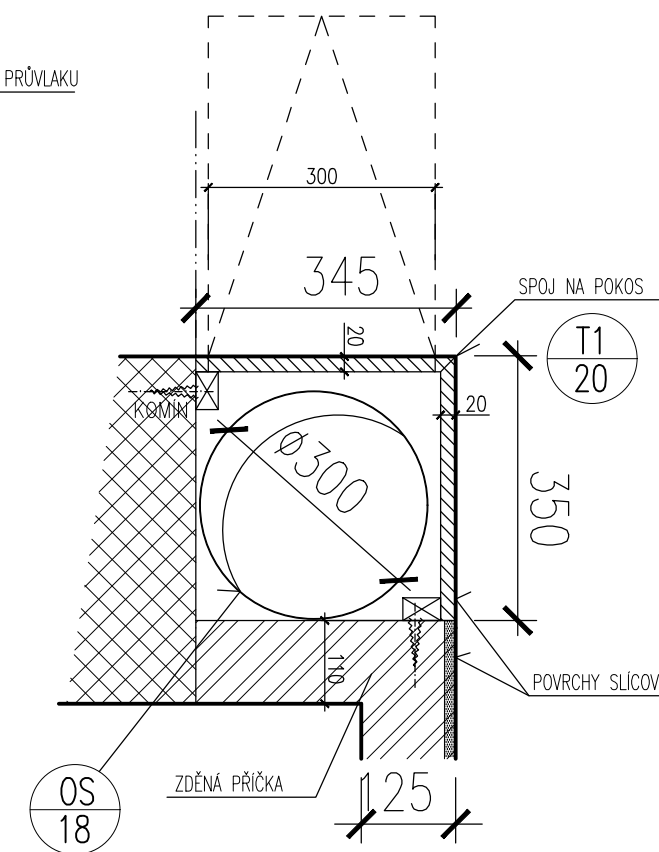
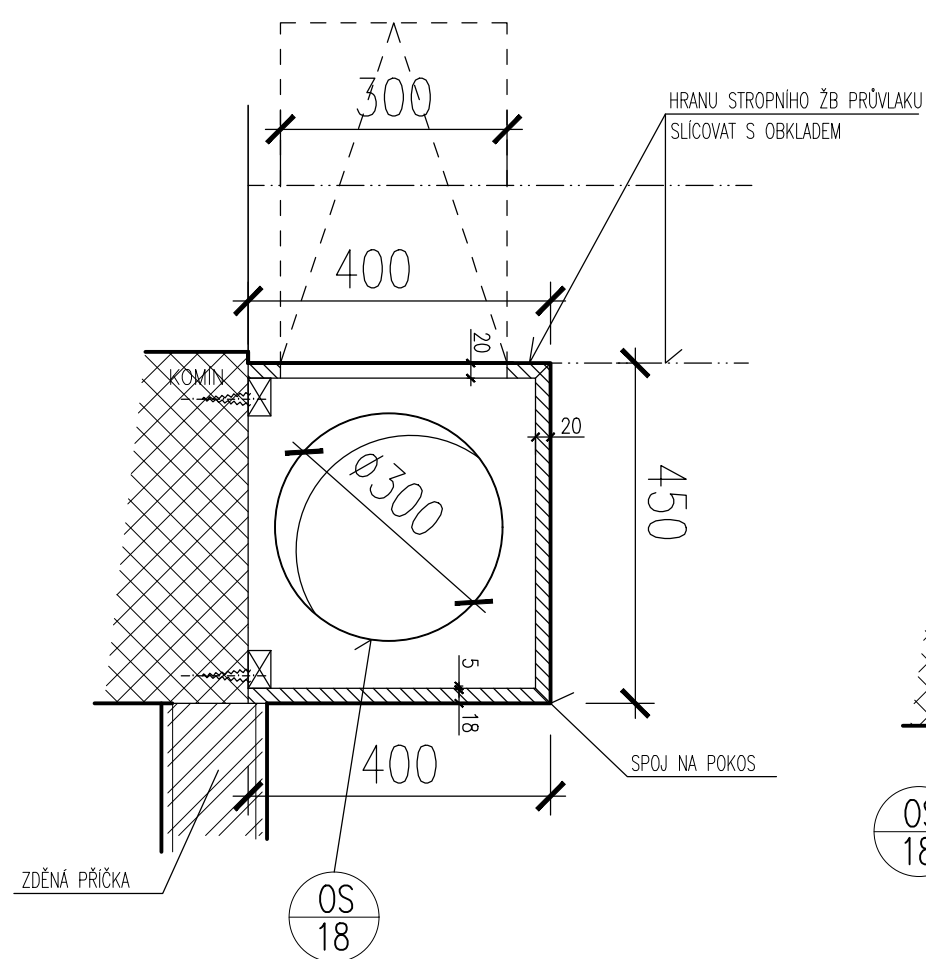
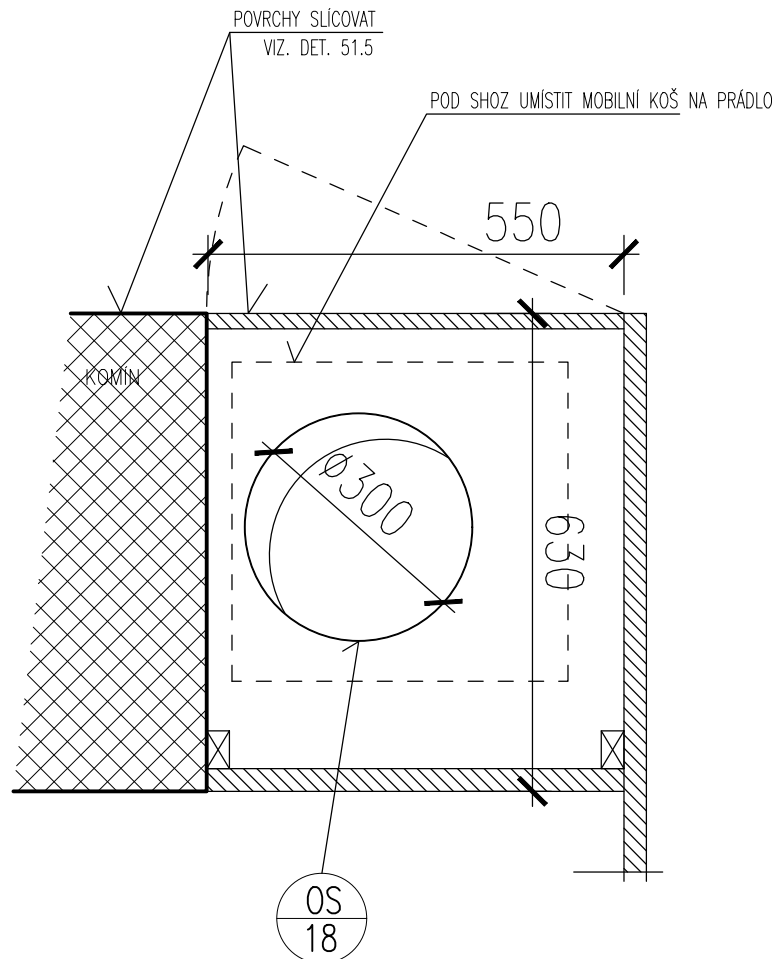
+3,400
S.V.2,850

- dřevěný obklad

PODKROVÍ – KOUPELNA

+6,900 +6,760

- kamenný obklad



POZN.: VEŠKERÉ ROZMĚRY OVĚŘIT NA STAVBĚ

OPLÁŠTĚNÍ SHOZU NA PRÁDLO

DPS	1:10
06/15	51.20a

POZNÁMKY:

OS 18 SHOZ NA PRÁDLO: OS/18
ROURA NEREZOVÁ, PRŮM.: MAX. 300MM (250MM POUŽIT V PŘÍPADĚ NEDOSTATKU MÍSTA)
DVÍŘKA VHOZU SVISLÁ VE VŠECH PODLAŽÍCH

T1 20 OPLÁŠTĚNÍ: T1/20
MDF DESKA 18MM LAKOVANÁ, SPOJE NA POKOS
POVRCH MDF: PT1 – KOORDINOVAT S BARVOU OMÍTKY, ODSŤÍN ODSOUHLASÍ ARCHITEKT

Z2 18 **K ?** OPLÁŠTĚNÍ: K/?
KAMENNÝ OBKLAD NA OCEL. KCI
NA OCELOVÉ NOSNÉ KCI Z PROFILŮ L 30/50/5 RESP. 40/40/5MM
POVRCH OCELI: PZ 24 – KOORDINOVAT S BARVOU OMÍTKY RESP. PT1

PŘI ZJIŠTĚNÍ ROZDÍLU MEZI VÝKRESEM A SKUTEČNÝMI ROZMĚRY INFORMOVAT ARCHITEKTA