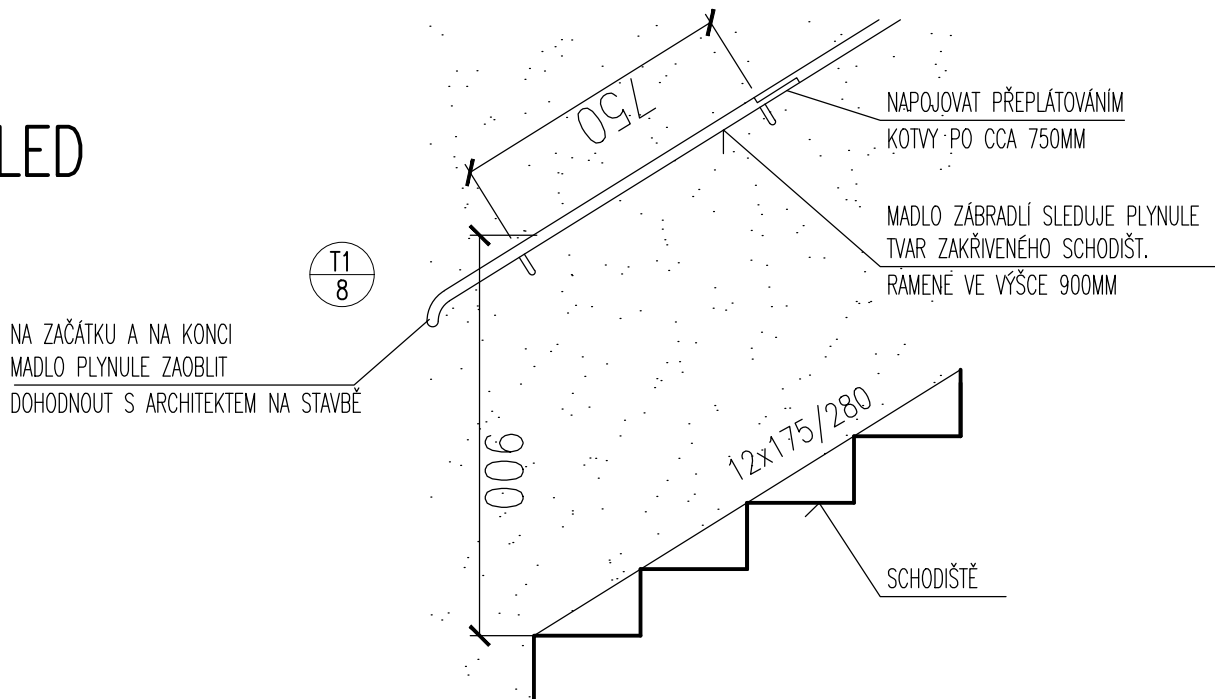
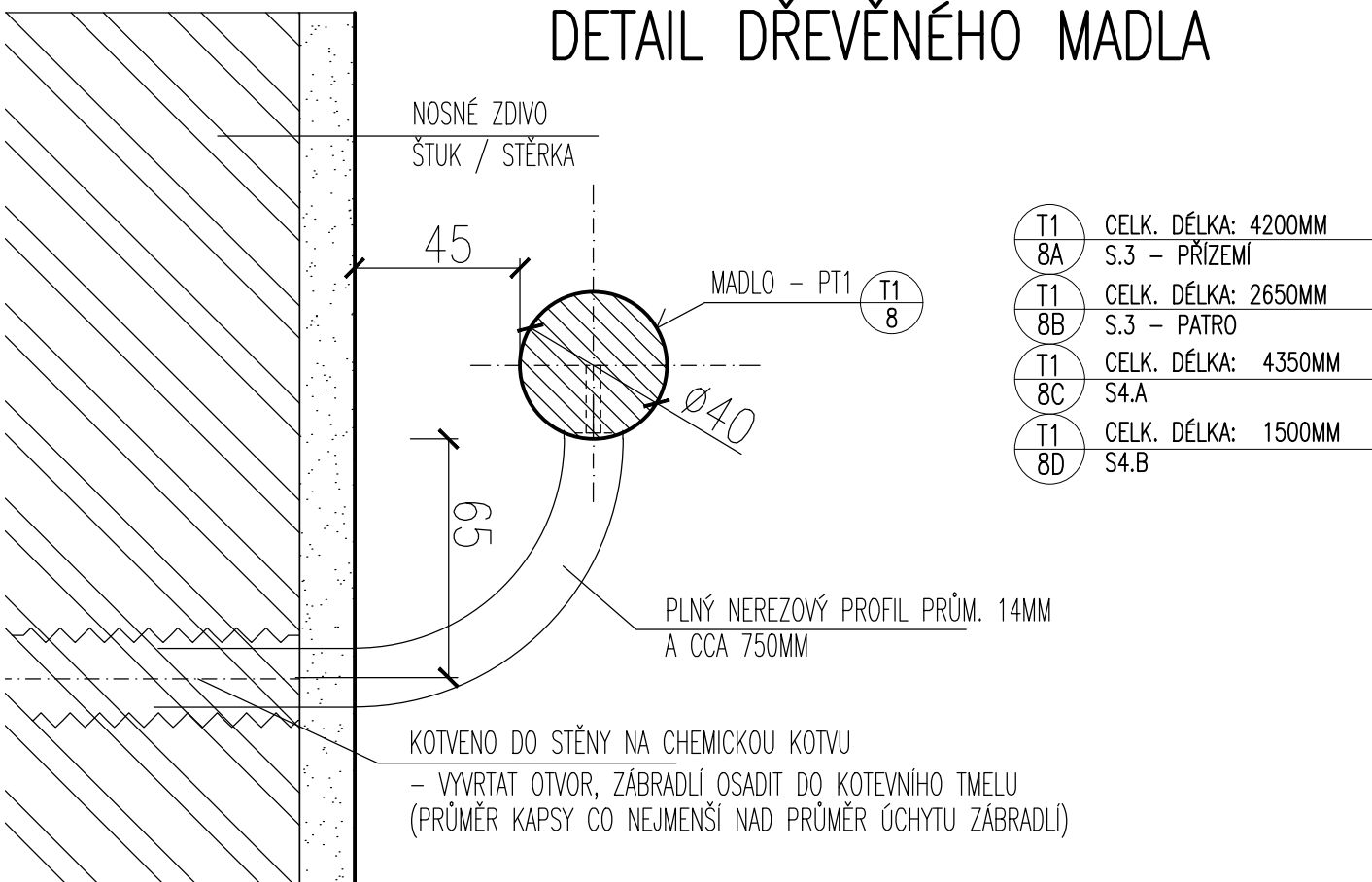


# POHLED



## DETAIL DŘEVĚNÉHO MADLA



T1 8A	CELK. DÉLKA: 4200MM S.3 - PŘÍZEMÍ
T1 8B	CELK. DÉLKA: 2650MM S.3 - PATRO
T1 8C	CELK. DÉLKA: 4350MM S4.A
T1 8D	CELK. DÉLKA: 1500MM S4.B

MATERIÁL: TYČOVÉ DUBOVÉ MASIVNÍ MADLO PRŮŘEZU PRŮM. 40MM, NEREZ OCEL. PRŮM. 14MM

POVRCH: PT

MADLO SPOJOVAT PŘEPLÁTOVÁNÍM

VZOREK PŘEDLOŽIT ARCHITEKTOVI K ODSOUHLASENÍ

POZN.: VEŠKERÉ ROZMĚRY NUTNO OVĚŘIT NA STAVBĚ

### SCHODIŠŤOVÉ MADLO DŘEVĚNÉ

DPS 1:2

06/15 52.10