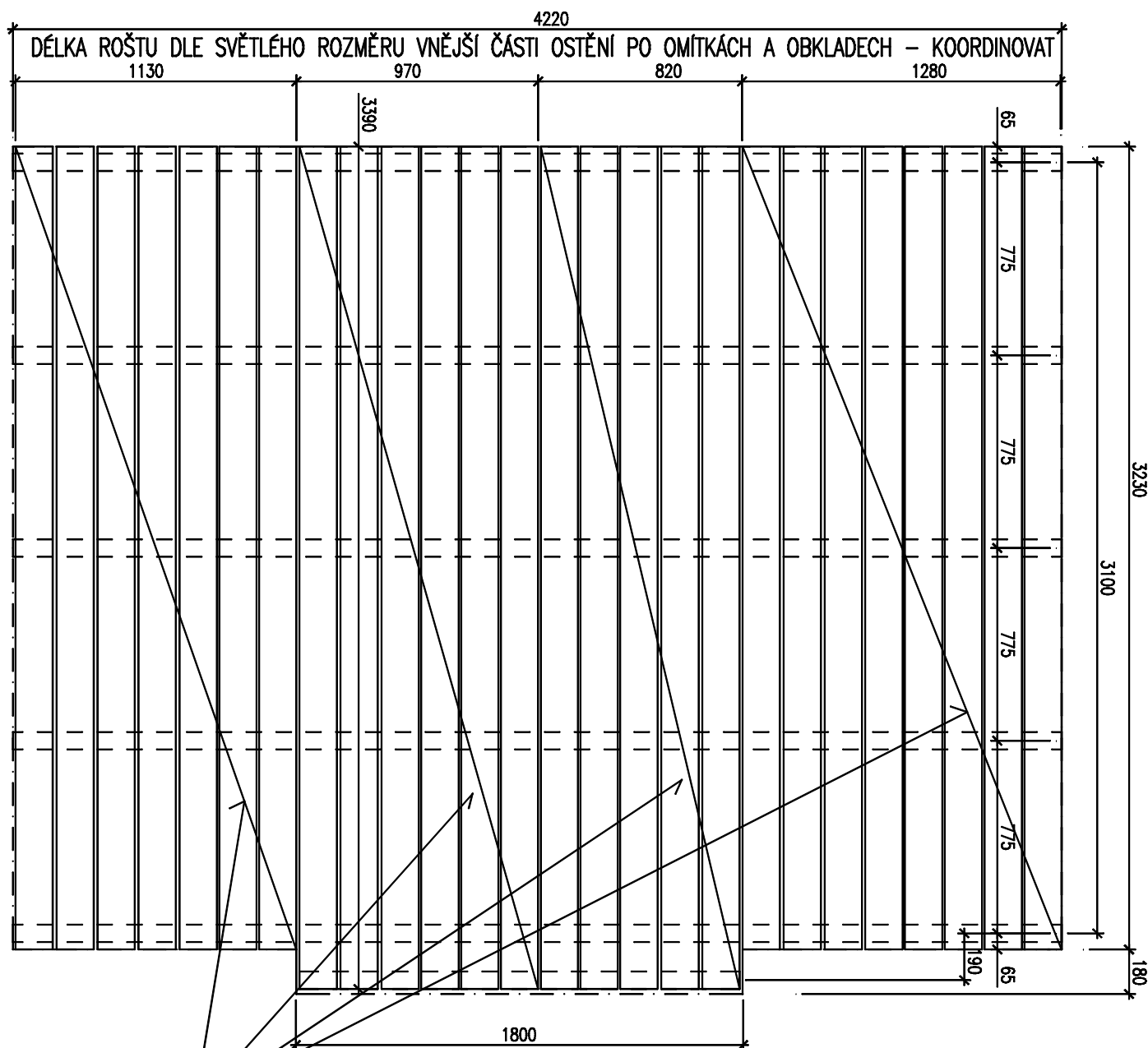


PŮDORYS ROŠTU PŘÍZEMÍ 1:25



T4
2 TERASA PŘÍZEMÍ 2.20
DĚLENÍ ROŠTU NA 4 DÍLY

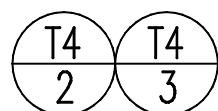
POZNÁMKY:

SVLAKY:

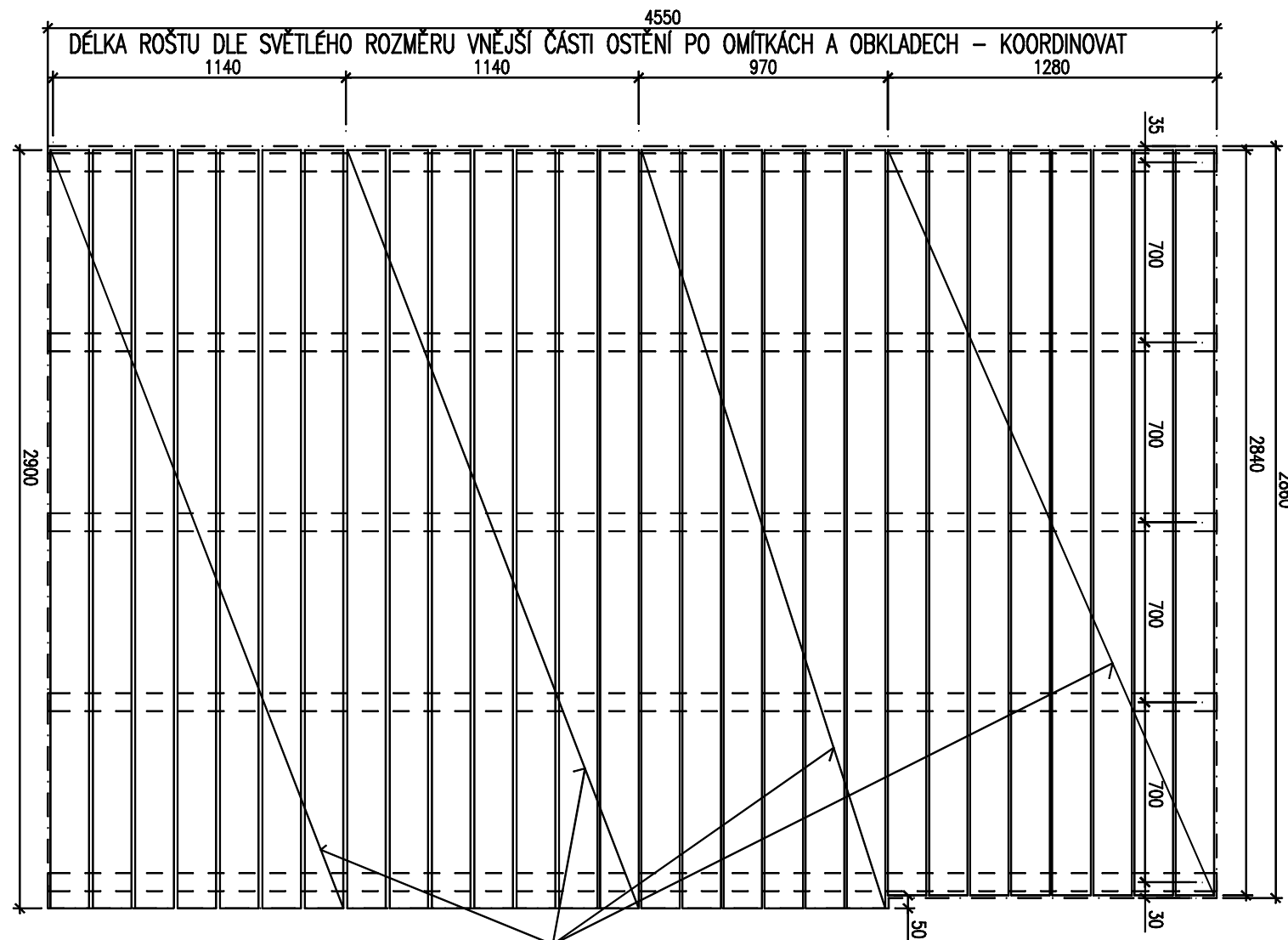
70x25 Z EXOTICKÉHO DŘEVA – BANGKIRAI – OLEJOVÁ IMPREGNACE
OSOŤE MAX. 900MM – OVĚŘIT NA MÍSTĚ

PRKNA:

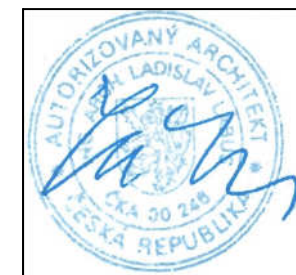
150x25 Z EXOTICKÉHO DŘEVA BANGKIRAI – OLEJOVÁ IMPREGNACE
SPÁRA 10–15MM, PŘÍŠROBOVANÉ NEREZOVÝMI VRUTY SE ZÁPUSTNOU HLAVOU
SPÁD JE VYROVNÁN PŘYŽOVÝMI PODLOŽKAMI NA KAŽDÝ ROŠT MIN. 12KS



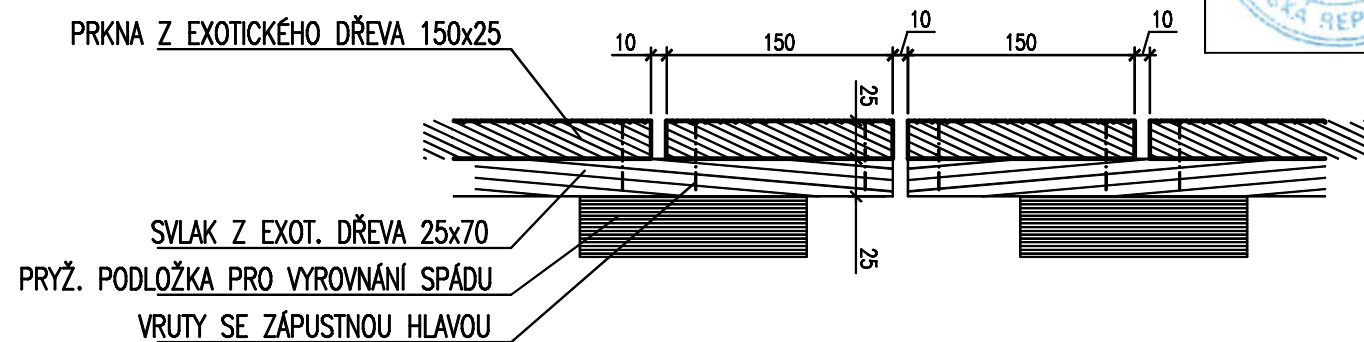
PŮDORYS ROŠTU PODKROVÍ 1:25



T4
3 TERASA PODKROVÍ 4.10
DĚLENÍ ROŠTU NA 4 DÍLY



TYPICKÝ DETAIL 1:5



POZN.: VEŠKERÉ ROZMĚRY NUTNO OVĚŘIT NA STAVBĚ

DŘEVĚNÝ ROŠT NA TERASÁCH 2.20, 4.10

| | |
|-------|------|
| DPS | 1:25 |
| 06/15 | 54.1 |