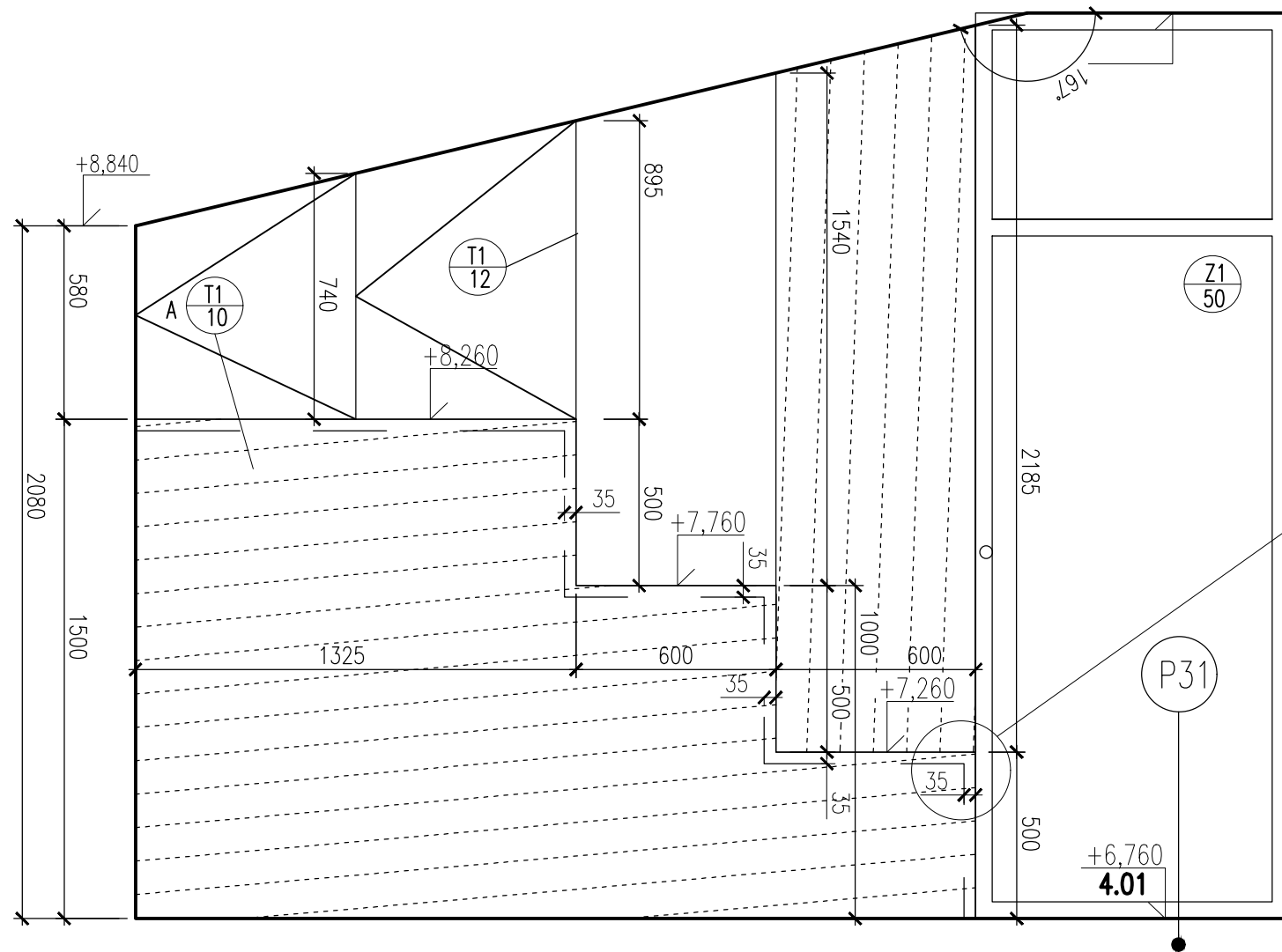
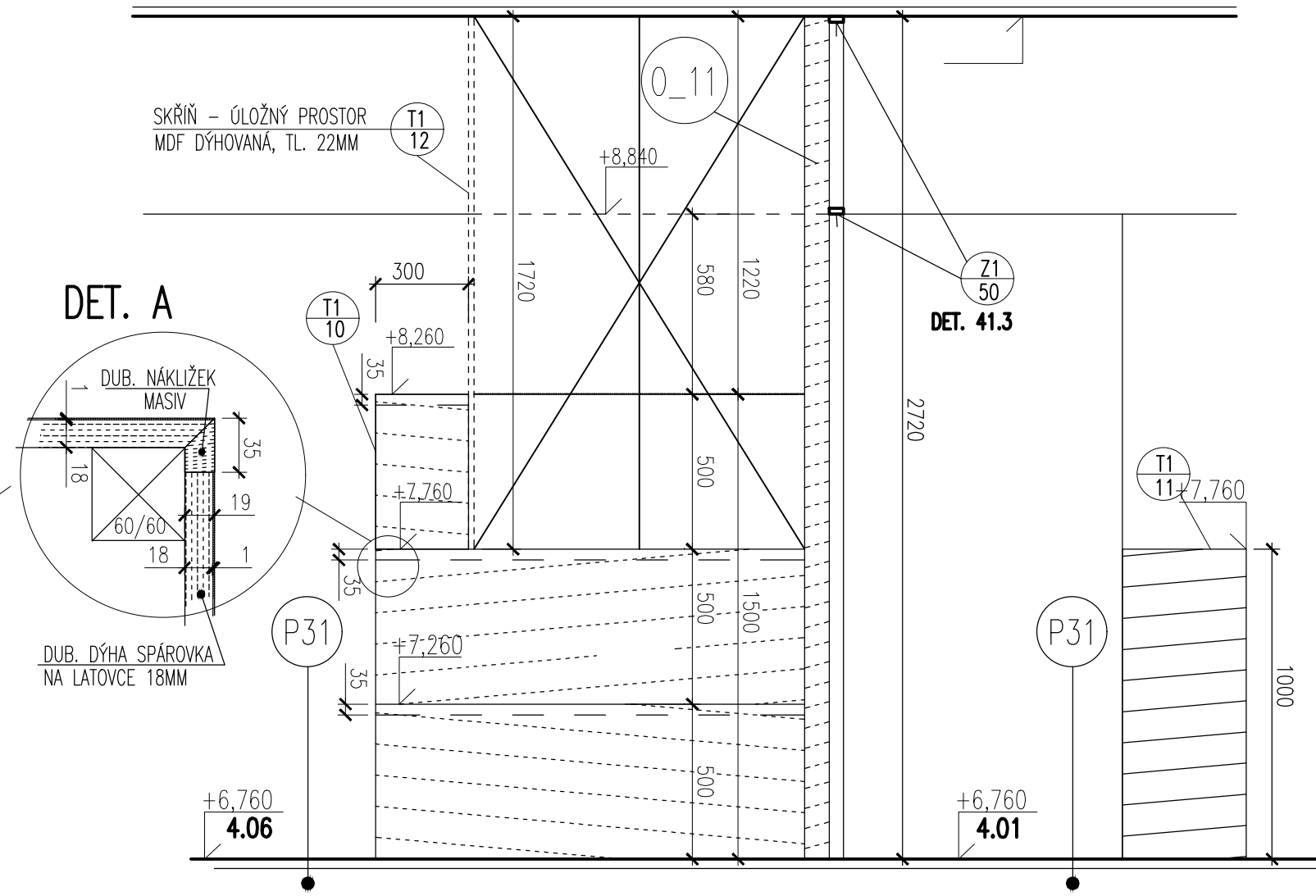


POHLED 1 – Z PRACOVNY



POHLED 2 – Z CHODBY

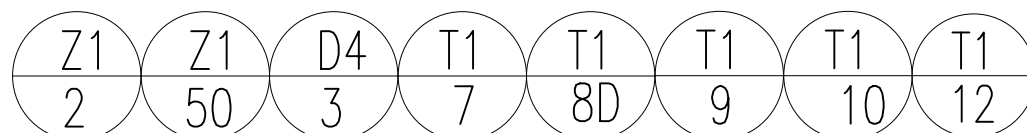


T1
10

KOMPLETNÍ DODÁVKA NOSNÉ KONSTRUKCE A OPLÁŠTĚNÍ SCHODIŠTĚ S4.B A STUPŇŮ (STROPU) V PODKROVÍ
 NOSNÁ KONSTRUKCE STUPŇŮ (STROPU): DŘEV. RÁMOVÁ KCE cca 60/60mm, OPLÁŠTĚNÍ: DUBOVÁ DÝHA-"SPÁROVKA" MA LAŤOVCE TL. 18MM
 OBKLAD SCHOD. STUPŇŮ: DUBOVÁ SPÁROVKA TL 35MM (DLE SKUTEČNÉHO ZAMĚŘENÍ) LAMELA PRŮBIŽNÁ ŠÍŘKY 150MM,
 OBKLAD PODHLEDŮ A SDK PŘÍČKY: DUB. DÝHA "SPÁROVKA" NA LAŤOVCE TL. 18MM
 NOSNÁ KONSTRUKCE RAMENA S4B: SCHODNICE ZALOMENÁ -MASIVNÍ SMRK 2x - 150x280MM, DÉLKA 1700MM
 + SCHODNICE ROVNÁ 2x -150x200MM, DÉLKA 1020MM,
 POVRCHOVÁ ÚPRAVA DŘEVA: PT4

Z1
2

SKLENĚNÉ ZÁBRADLÍ SCHODIŠTĚ (PODKROVÍ) VNITŘNÍ, VČ. KOTVENÍ, CELK. ROZM.: BxH: 1100x1000MM
 vč. kotvení AGC BALUSTRA L



T1
3

DŘEVĚNÝ OBKLAD NOVÉHO VNITŘNÍHO DVOURAMENNÉHO SCHODIŠTĚ S4 A,B,
 STUPNICE A PODSTUPNICE, VČ. JALOVÉHO STUPNĚ S NAVÁZÁNÍM NA DUB ŘEMENY,
 DÉLKA CELK: CCA 5800MM, ŠÍŘKA 1 RAMENE: 950MM, STUPNĚ BxH:178x275MM,
 ZÁBRADLÍ: VÝŠKA MIN. 900MM

T1
9

DUBOVÝ TRÁM JAKO POLICE, ROZM.: 120x120MM,
 DÉLKA: 2300MM, POVRCH: PT4

T1
8D

DUBOVÉ SCHODIŠTOVÉ MADLO KOTVENÉ DO STĚNY, ROZM.: PRŮM. TYČE 40MM,
 DÉLKA: 1500 M, POVRCH: PT4

T1
11

ZÁBRADLÍ - REGÁL: DUBOVÁ SPÁROVKA TL. 35MM, BOKY, POLICE. DÝHOVANÁ ZÁDA 18MM,
 CELK. ROZMĚR: 400x1500x900MM, POVRCH PT4

T1
12

SKŘÍŇĚ ÚLOŽNÉHO PROSTORU, MDF DÝHOVANÁ DUBEM TL. 18MM, POVRCH: PT4,
 CELK. ROZMĚR: A: 580-900x600x1170MM, B: 1400-1550x600x1170MM

POZN.: VEŠKERÉ ROZMĚRY OVĚŘIT NA STAVBĚ

CELODŘEVĚNÉ / OCEL. SCHODIŠTĚ

S.4

DPS	1:20
06/15	56.5b