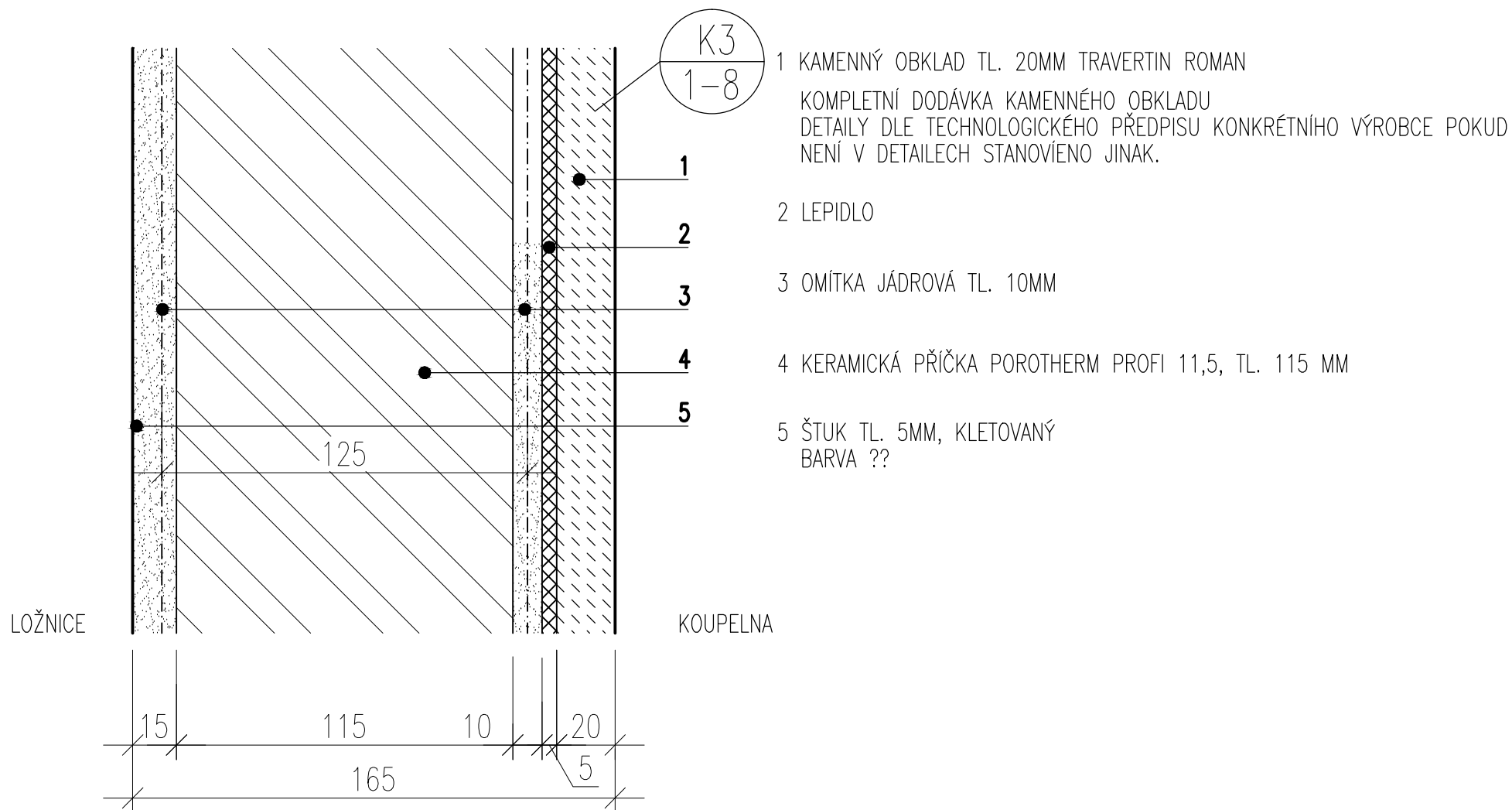


# O\_10A – tl. 165mm – VNITŘNÍ PŘÍČKA ZDĚNÁ, kámen a omítka

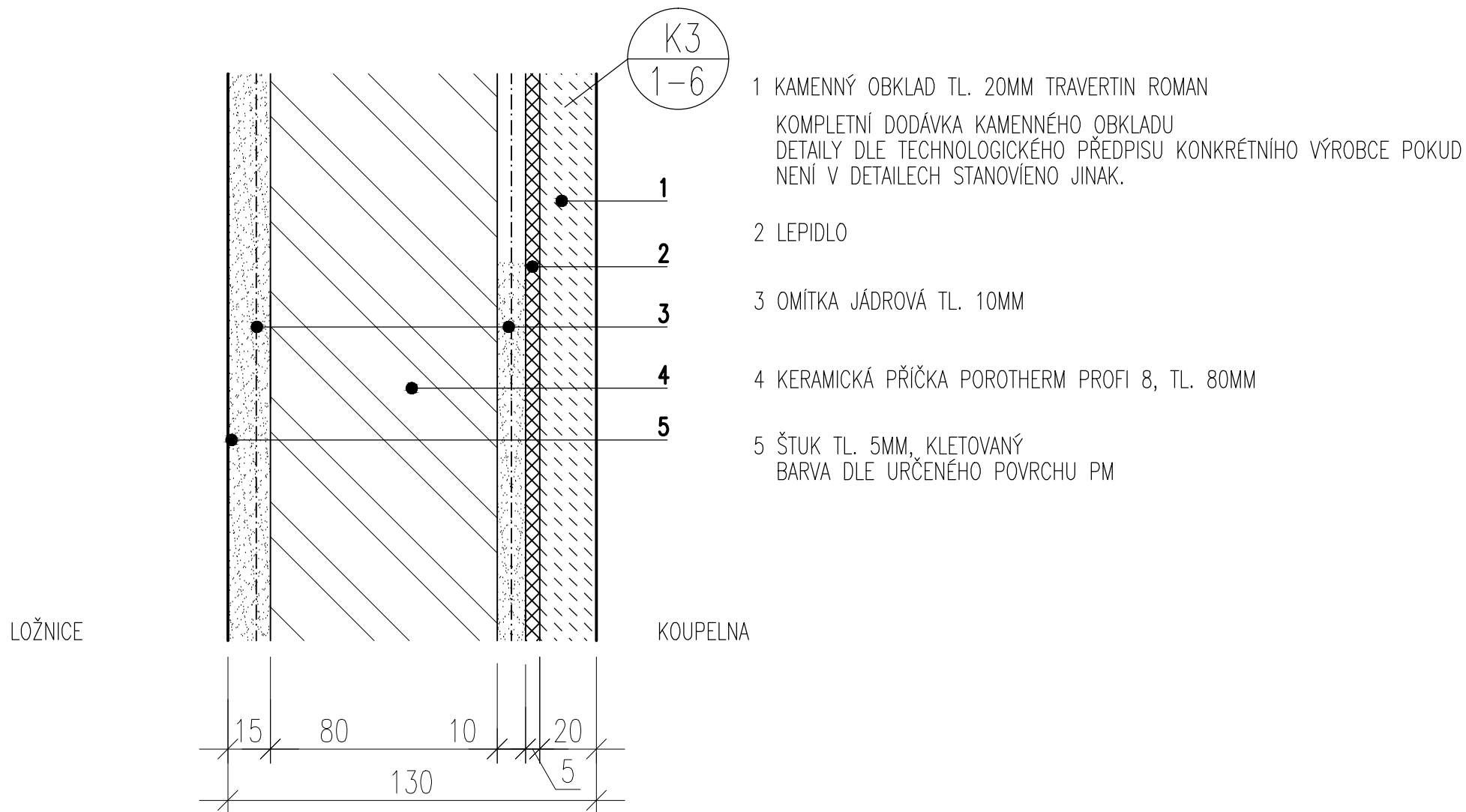


POZN.  
1- U KAŽDÉHO MATERIÁLU JE UVEDENA POUZE ZÁKLADNÍ SPECIFIKACE. CELKOVÁ,  
PODROBNÁ SPECIFIKACE JE V ČÁSTI "TECHNICKÉ A UŽIVATELSKÉ STANDARDY" T.U.S

165 mm CELKEM

M 1:2

# O\_10B tl. 130mm – VNITŘNÍ PŘÍČKA ZDĚNÁ, kámen a omítka

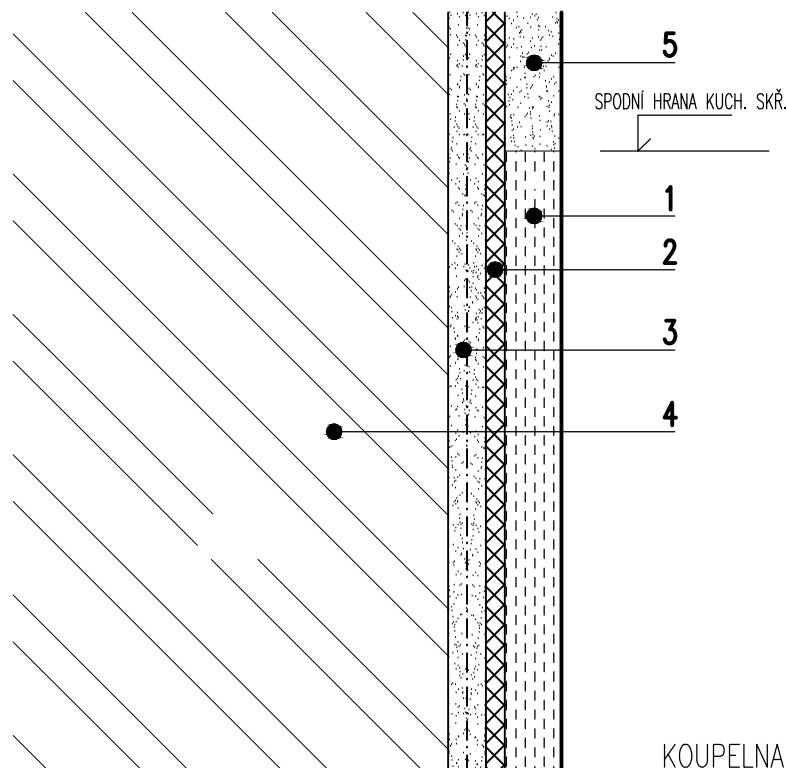


POZN.  
1- U KAŽDÉHO MATERIÁLU JE UVEDENA POUZE ZÁKLADNÍ SPECIFIKACE. CELKOVÁ,  
PODROBNÁ SPECIFIKACE JE V ČÁSTI "TECHNICKÉ A UŽIVATELSKÉ STANDARDY" T.U.S

130 mm CELKEM

M 1:2

# O\_10C – VNITŘNÍ STĚNA ZDĚNÁ KUCHYŇĚ, corian a omítka



1 CORIAN – SOUČÁSTÍ PRACOVNÍ KUCHYŇSKÉ DESKY, SLÍCOVAT S OMÍTKOU  
KOMPLETNÍ DODÁVKA OBKLADU STĚNY  
DETAILY DLE TECHNOLOGICKÉHO PŘEDPISU KONKRÉTNÍHO VÝROBCE POKUD  
NENÍ V DETAILU STANOVĚNO JINAK.

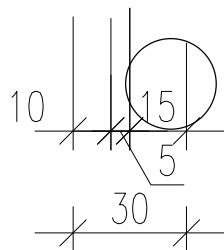
2 LEPIDLO

3 OMÍTKA JÁDROVÁ TL. 10MM

4 KERAMICKÁ PŘÍČKA POROTHERM PROFI 11,5, TL. 115 MM

5 ŠTUK TL. 5MM, KLETOVANÝ – SLÍCOVAT S OBKLADEM

KOUPELNA

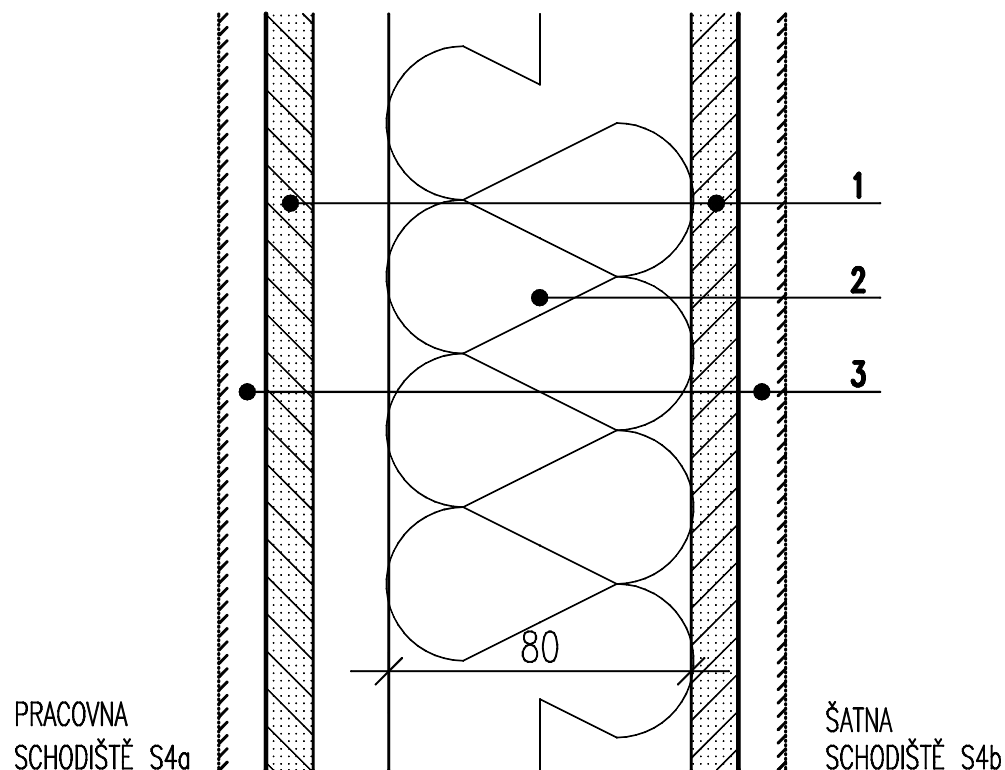


POZN.  
1- U KAŽDÉHO MATERIÁLU JE UVEDENA POUZE ZÁKLADNÍ SPECIFIKACE. CELKOVÁ,  
PODROBNÁ SPECIFIKACE JE V ČÁSTI "TECHNICKÉ A UŽIVATELSKÉ STANDARDY" T.U.S

30 mm CELKEM

M 1:2

# O\_11 - tl. 125mm - VNITŘNÍ PŘÍČKA SCHODIŠTĚ S4 A ŠATNY, + dř. obklad dodatečně



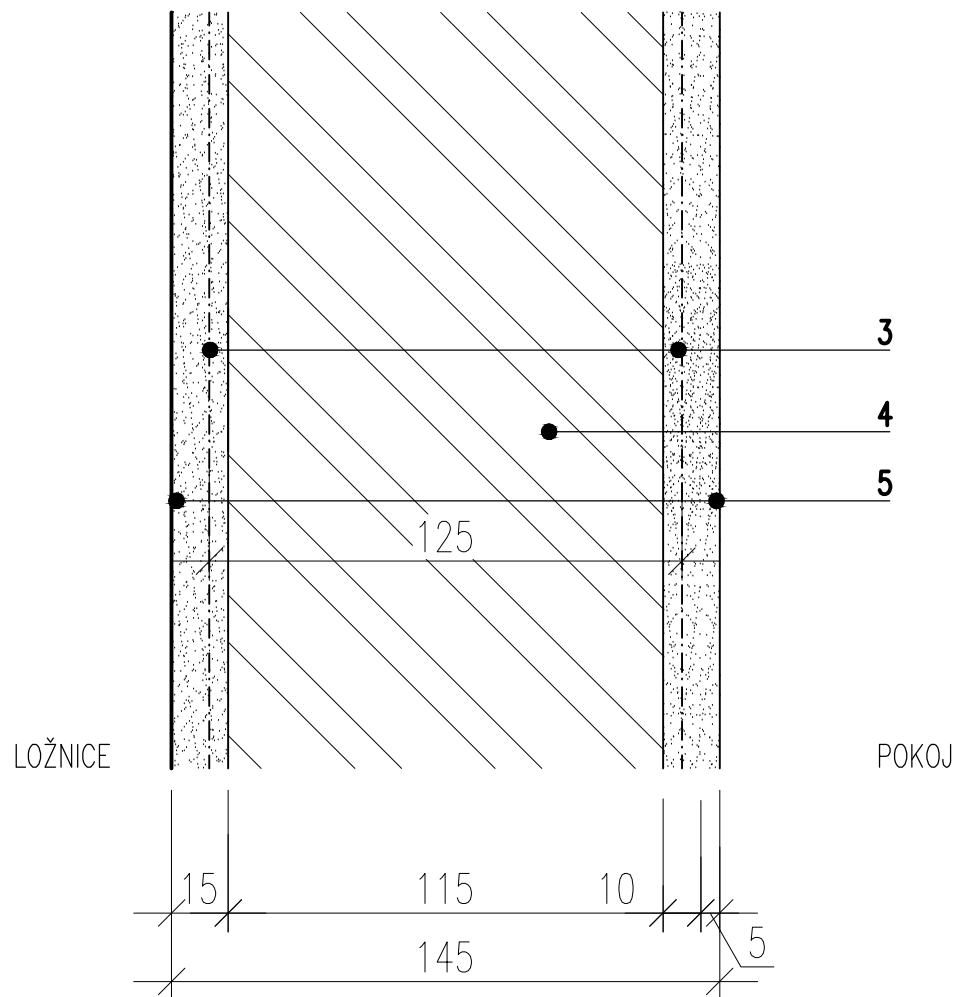
1 JEDNODUCHÁ SÁDROKARTONOVÁ PŘÍČKA (SDK) S DVOJITÝM OPLÁŠTĚNÍM 2x12,5mm  
 TŘÍDA REAKCE NA OHEŇ- A1, OSOVÁ VZDÁLENOST CW PROFILŮ 625MM  
 KOMPLETNÍ DODÁVKA VČ. NOSNÉ KČE, TMELENÍ, CELOPLOŠNÉ PŘETMELENÍ S  
 DETAILS DLE TECHNOLOGICKÉHO PŘEDPISU KONKRÉTNÍHO VÝROBCE POKUD  
 NENÍ V DETAILS STANOVÍENO JINAK. KNAUF WHITE

2 AKUSTICKÁ IZOLACE Z MINERÁLNÍ VLNY- JMENOVITÁ TL. 80MM,  
 KNAUF INSUATION TP 115

OPLÁŠTĚNÍ NENÍ SOUČÁSTÍ SKALDBY, VIZ. INTERIER NEBO TRUHLÁŘSKÉ VÝROBKY:  
 (3- DŘEVĚNÁ SPÁROVKA TL. 15-20MM, PT4, KOTVIT VRUTY SE ZÁPUSTNOU HLAVOU  
 - SLÍCOVAT S POVRCHEM DVEŘÍ, LEPIT K PODKLADU)  
 MATERIÁL (SPÁROVKA) KOORDINOVAT S OBKLADEM SCHODIŠŤ

POZN.  
 1- U KAŽDÉHO MATERIÁLU JE UVEDENA POUZE ZÁKLADNÍ SPECIFIKACE. CELKOVÁ,  
 PODROBNÁ SPECIFIKACE JE V ČÁSTI "TECHNICKÉ A UŽIVATELSKÉ STANDARDY" T.U.S

# O\_12A - tl. 140mm - VNITŘNÍ PŘÍČKA ZDĚNÁ, MEZI POKOJI, omítka + omítka



3 OMÍTKA JÁDROVÁ TL. 10MM

4 KERAMICKÁ PŘÍČKA POROTHERM PROFI 11,5, TL. 115 MM

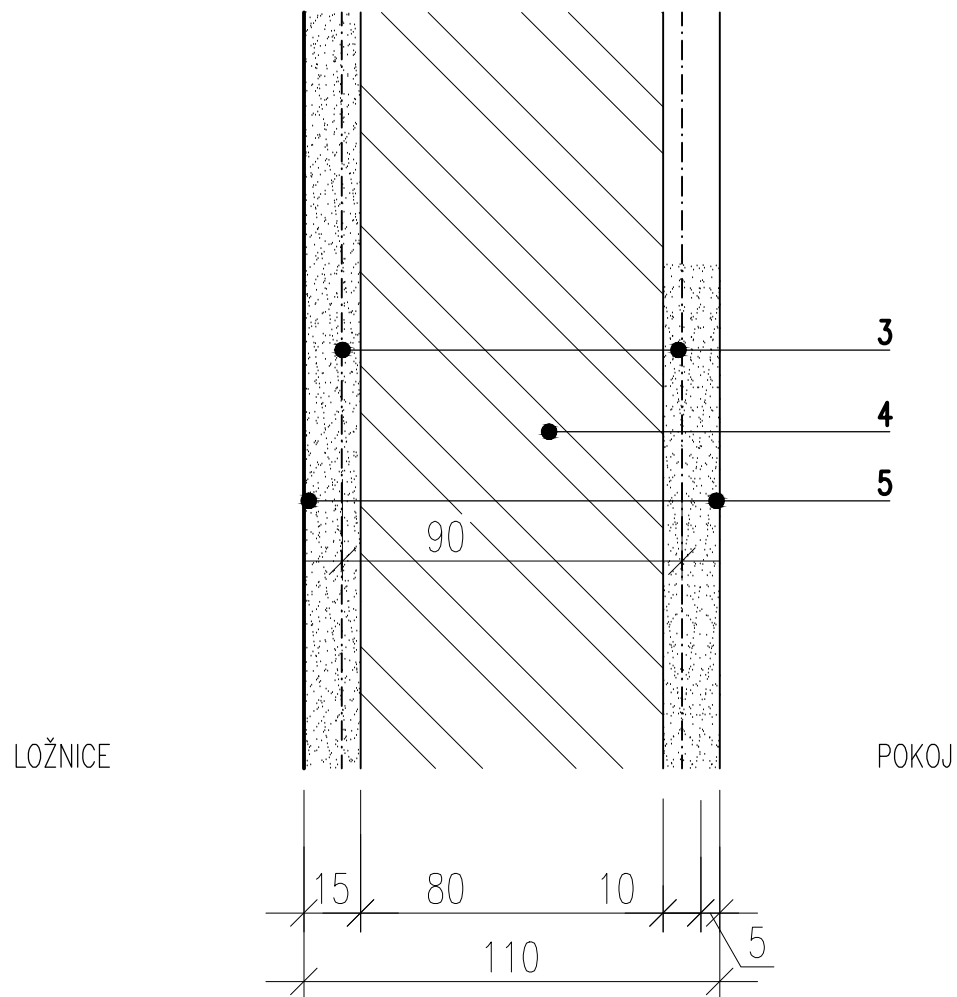
5 ŠTUK TL. 5MM, KLETOVANÝ

POZN.  
1- U KAŽDÉHO MATERIÁLU JE UVEDENA POUZE ZÁKLADNÍ SPECIFIKACE. CELKOVÁ,  
PODROBNÁ SPECIFIKACE JE V ČÁSTI "TECHNICKÉ A UŽIVATELSKÉ STANDARDY" T.U.S

145 mm CELKEM

M 1:2

# O\_12B tl. 110mm – VNITŘNÍ PŘÍČKA ZDĚNÁ, MEZI POKOJI, omítka + omítka



3 OMÍTKA JÁDROVÁ TL. 10MM

4 KERAMICKÁ PŘÍČKA POROTHERM PROFI 8, TL. 80 MM

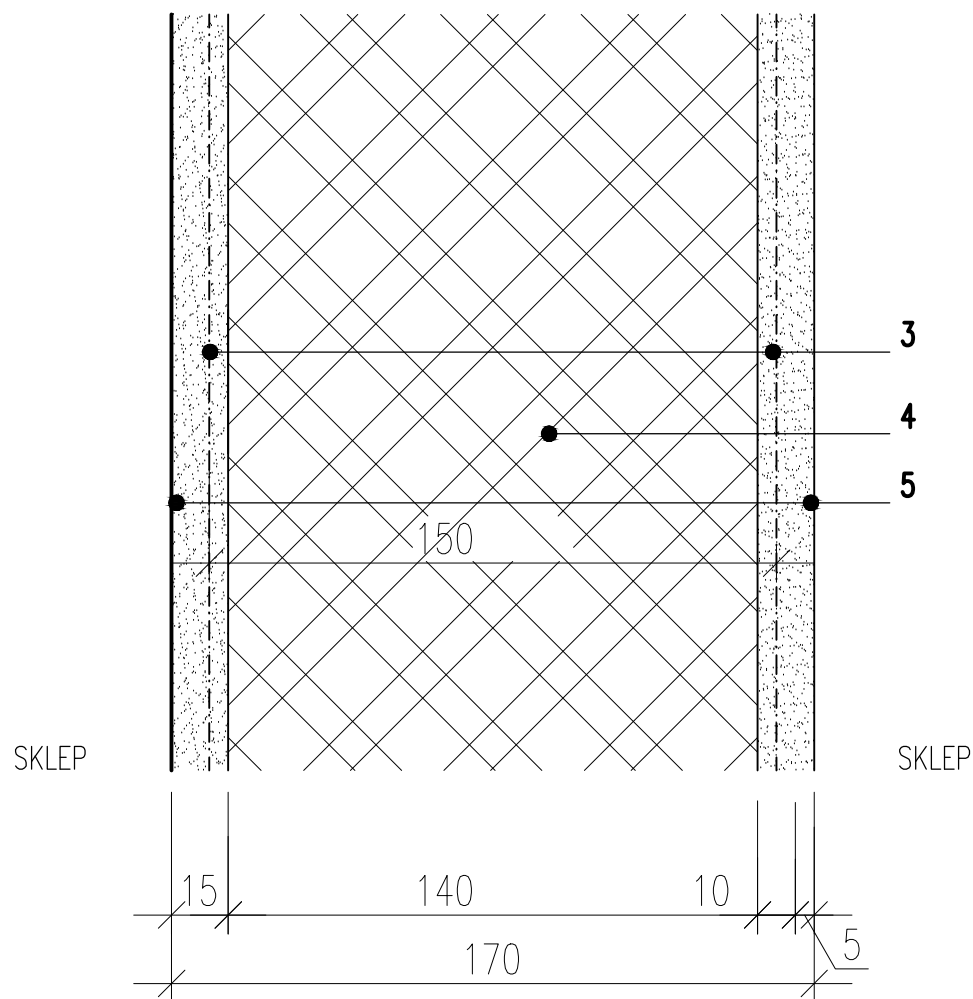
5 ŠTUK TL. 5MM, KLETOVANÝ

POZN.  
1- U KAŽDÉHO MATERIÁLU JE UVEDENA POUZE ZÁKLADNÍ SPECIFIKACE. CELKOVÁ,  
PODROBNÁ SPECIFIKACE JE V ČÁSTI "TECHNICKÉ A UŽIVATELSKÉ STANDARDY" T.U.S

110 mm CELKEM

M 1:2

# O\_13A - tl. 170mm - VNITŘNÍ PŘÍČKA ZDĚNÁ Z PLNÝCH CIHEL, SUTERÉN, omítka + omítka



3 OMÍTKA JÁDROVÁ TL. 10MM

4 PLNÁ CIHLA CP , TL. 140MM

5 ŠTUK TL. 5MM, KLETOVANÝ  
BARVA ??

3

4

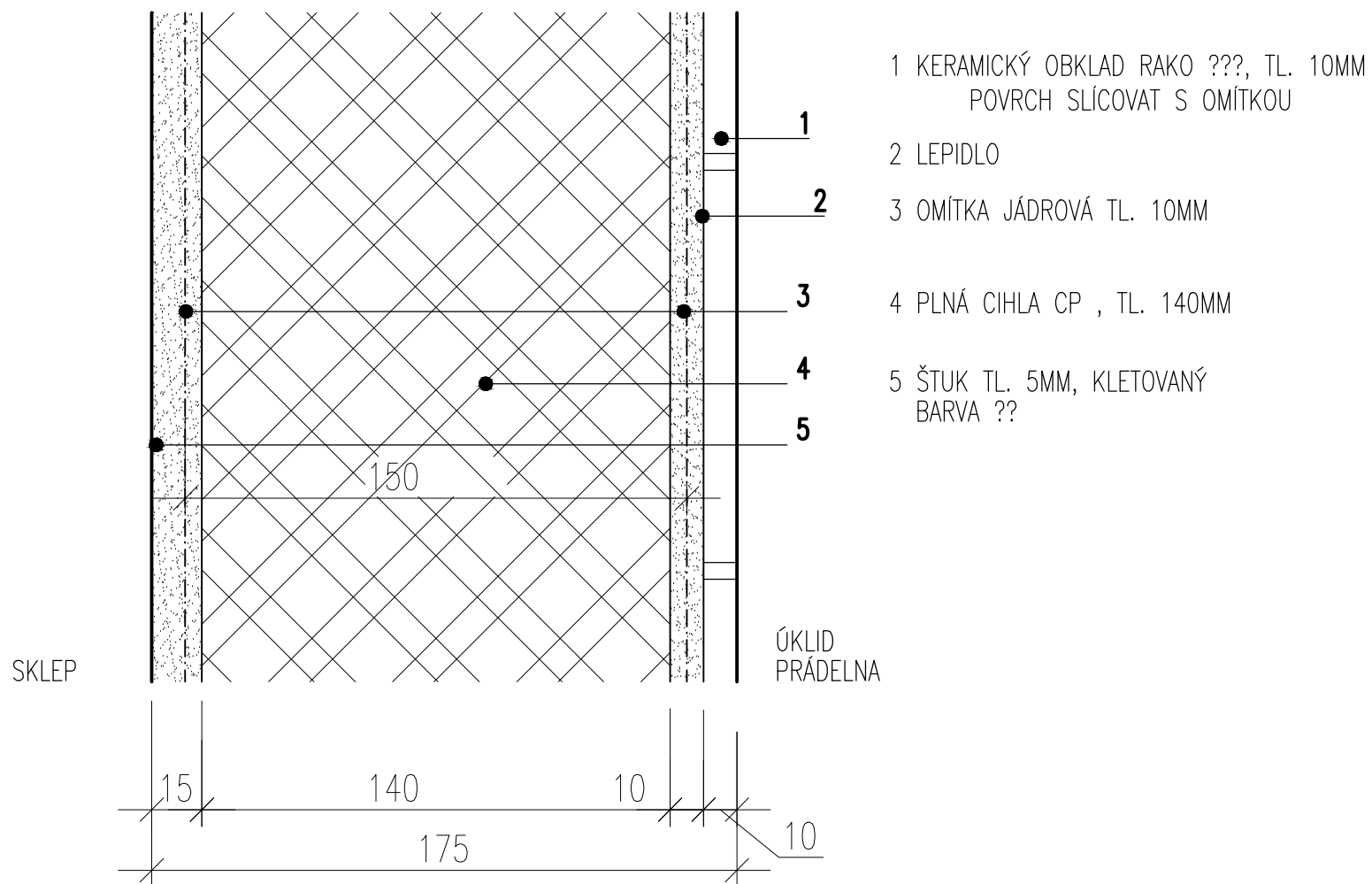
5

POZN.  
1- U KAŽDÉHO MATERIÁLU JE UVEDENA POUZE ZÁKLADNÍ SPECIFIKACE. CELKOVÁ,  
PODROBNÁ SPECIFIKACE JE V ČÁSTI "TECHNICKÉ A UŽIVATELSKÉ STANDARDY" T.U.S

170 mm CELKEM

M 1:2

# O\_13B - tl. 175mm - PŘÍČKA Z PLNÝCH CIHEL, SUTERÉN VLHKÉ PROVOZY, omítka + keram. obklad



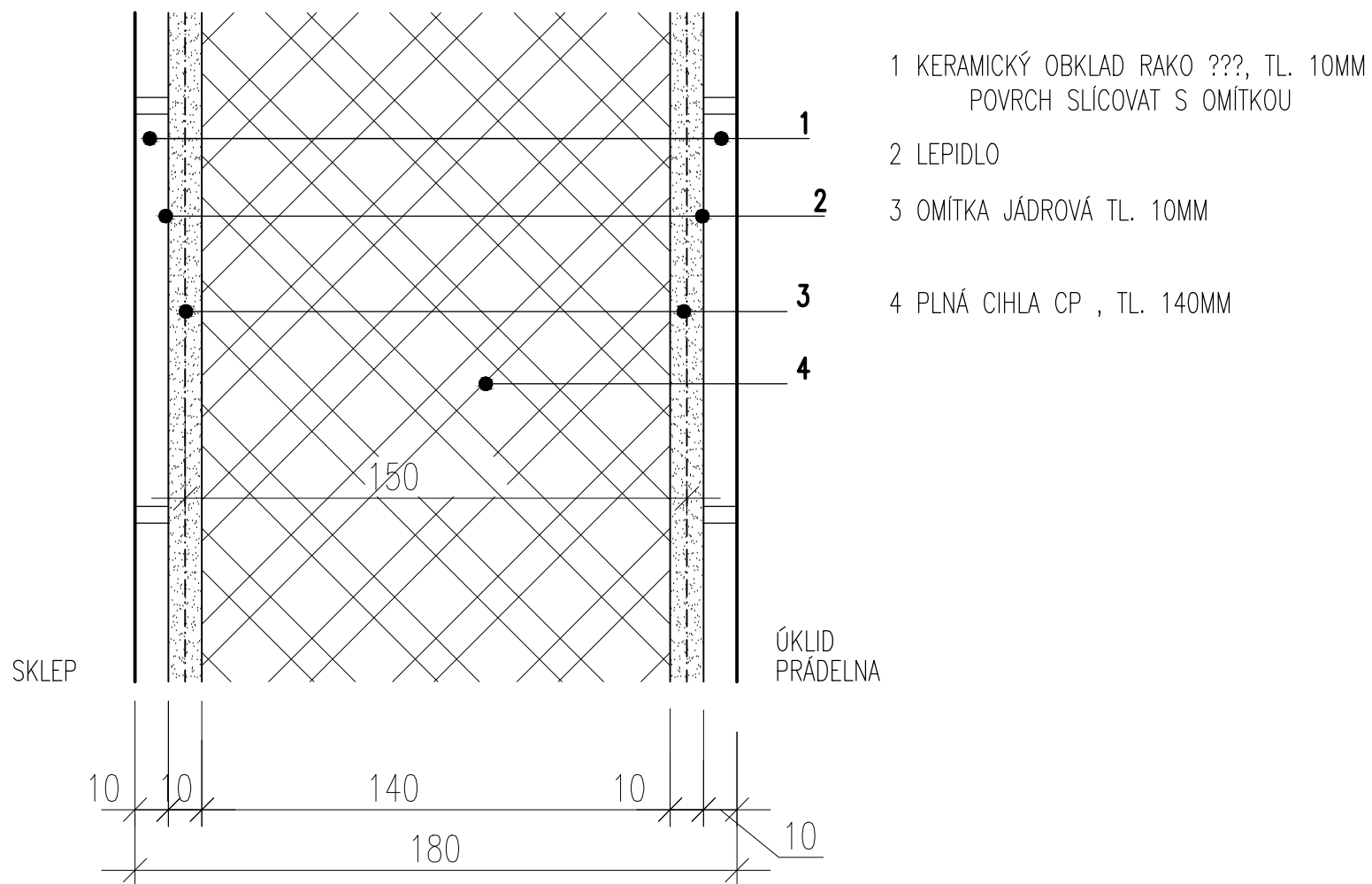
POZN.  
1- U KAŽDÉHO MATERIÁLU JE UVEDENA POUZE ZÁKLADNÍ SPECIFIKACE. CELKOVÁ,  
PODROBNÁ SPECIFIKACE JE V ČÁSTI "TECHNICKÉ A UŽIVATELSKÉ STANDARDY" T.U.S

175 mm CELKEM

M 1:2



# O\_13C - tl. 180mm - PŘÍČKA Z PLNÝCH CIHEL, SUTERÉN VLHKÉ PROVOZY, keram. obkl. + keram. obkl.

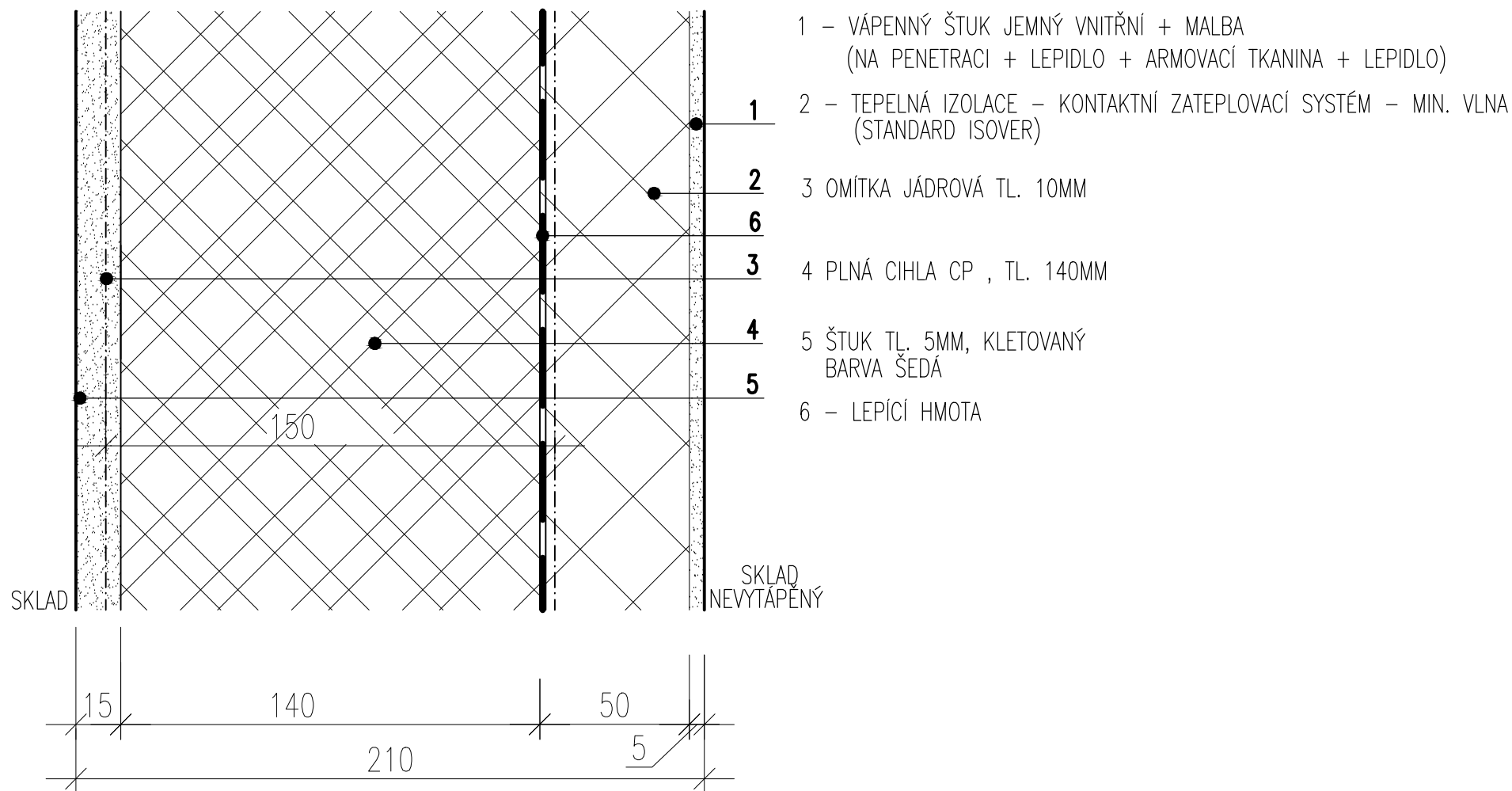


POZN.  
1- U KAŽDÉHO MATERIÁLU JE UVEDENA POUZE ZÁKLADNÍ SPECIFIKACE. CELKOVÁ,  
PODROBNÁ SPECIFIKACE JE V ČÁSTI "TECHNICKÉ A UŽIVATELSKÉ STANDARDY" T.U.S

180 mm CELKEM

M 1:2

# O\_13D - tl. 210mm - PŘÍČKA Z PLNÝCH CIHEL TEPELNĚIZOLAČNÍ, SUTERÉN, omítka + omítka

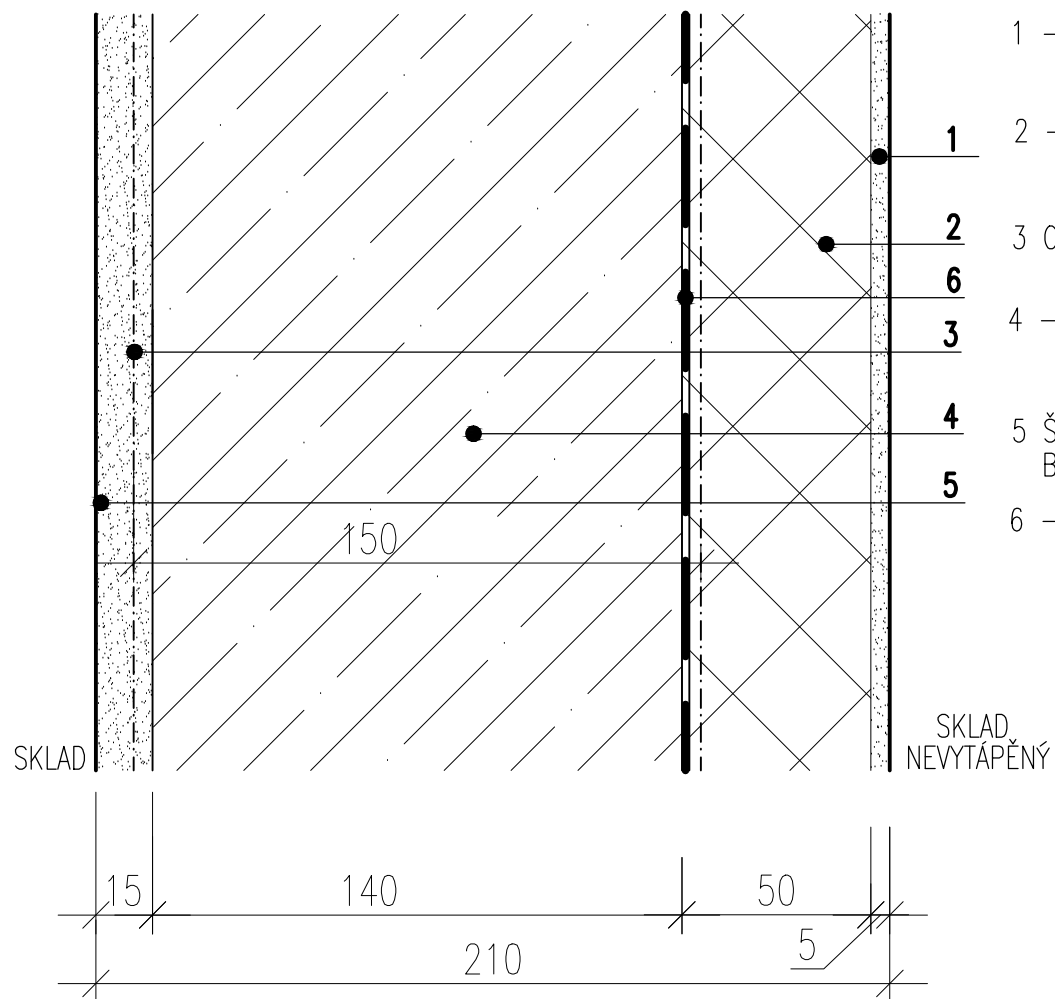


POZN.  
1- U KAŽDÉHO MATERIÁLU JE UVEDENA POUZE ZÁKLADNÍ SPECIFIKACE. CELKOVÁ,  
PODROBNÁ SPECIFIKACE JE V ČÁSTI "TECHNICKÉ A UŽIVATELSKÉ STANDARDY" T.U.S

210 mm CELKEM

M 1:2

# O\_14A - tl. 210mm - PŘÍČKA Z BETONOVÝCH TVÁRIC TEPELNĚIZOLAČNÍ, SUTERÉN, omítka + omítka



- 1 - VÁPENNÝ ŠTUK JEMNÝ VNITŘNÍ + MALBA  
(NA PENETRACI + LEPIDLO + ARMOVACÍ TKANINA + LEPIDLO)
- 2 - TEPELNÁ IZOLACE - KONTAKTNÍ ZATEPLOVACÍ SYSTÉM - MIN. VLNA  
(STANDARD ISOVER)
- 3 OMÍTKA JÁDROVÁ TL. 10MM
- 4 - PŘÍČKA Z TVÁRNIC ZTRACENÉHO BEDNĚNÍ, TL. 150MM
- 5 ŠTUK TL. 5MM, KLETOVANÝ  
BARVA ŠEDÁ
- 6 - LEPÍCÍ HMOTA

POZN.  
1- U KAŽDÉHO MATERIÁLU JE UVEDENA POUZE ZÁKLADNÍ SPECIFIKACE. CELKOVÁ,  
PODROBNÁ SPECIFIKACE JE V ČÁSTI "TECHNICKÉ A UŽIVATELSKÉ STANDARDY" T.U.S

210 mm CELKEM

M 1:2