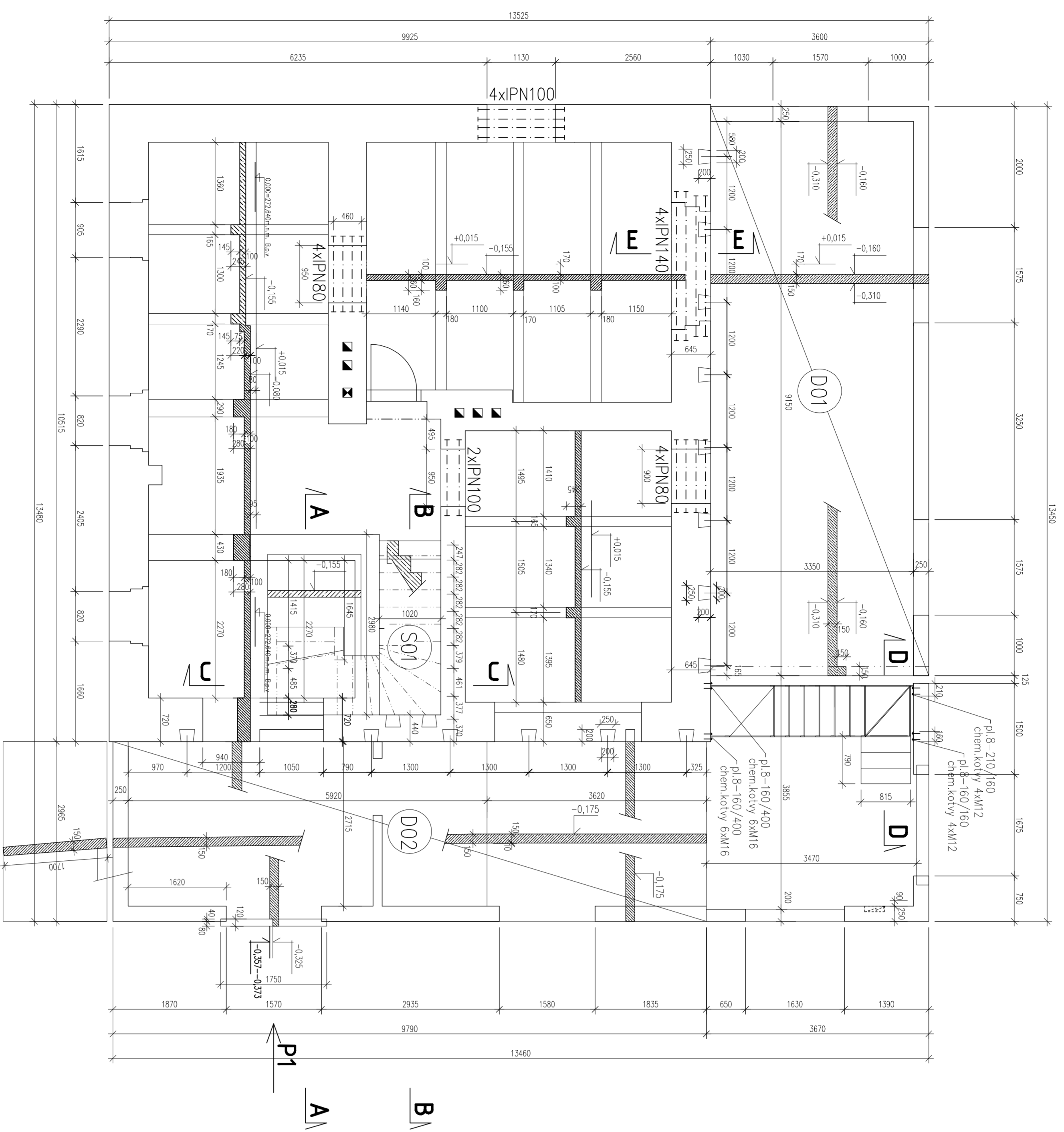


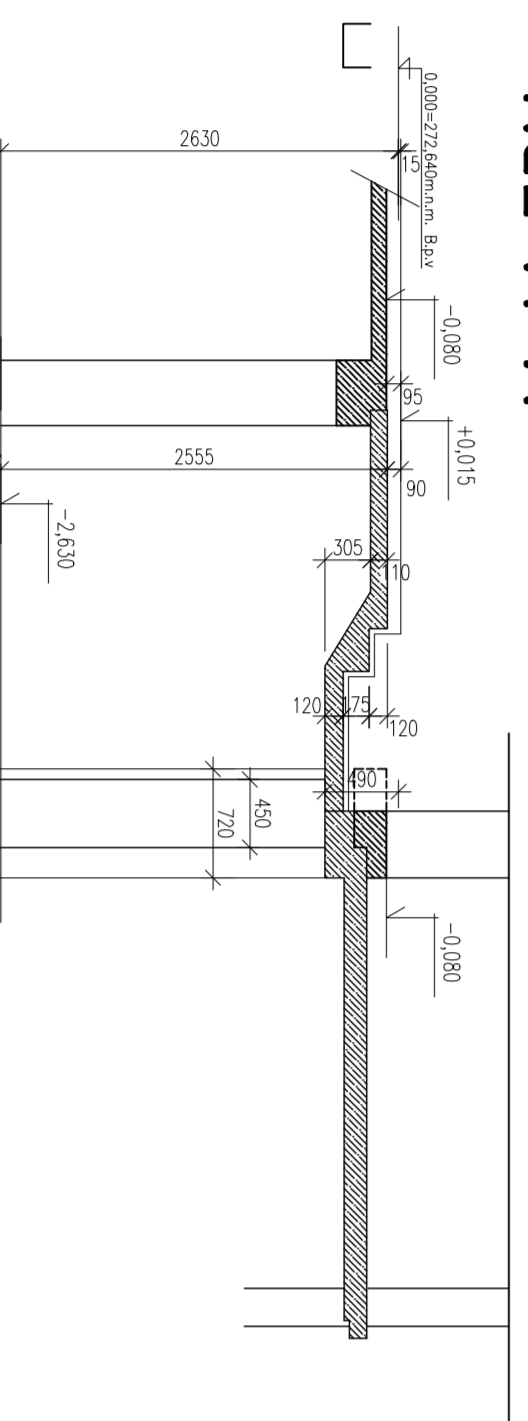
STROP NAD SUTERÉNEM

1 : 50

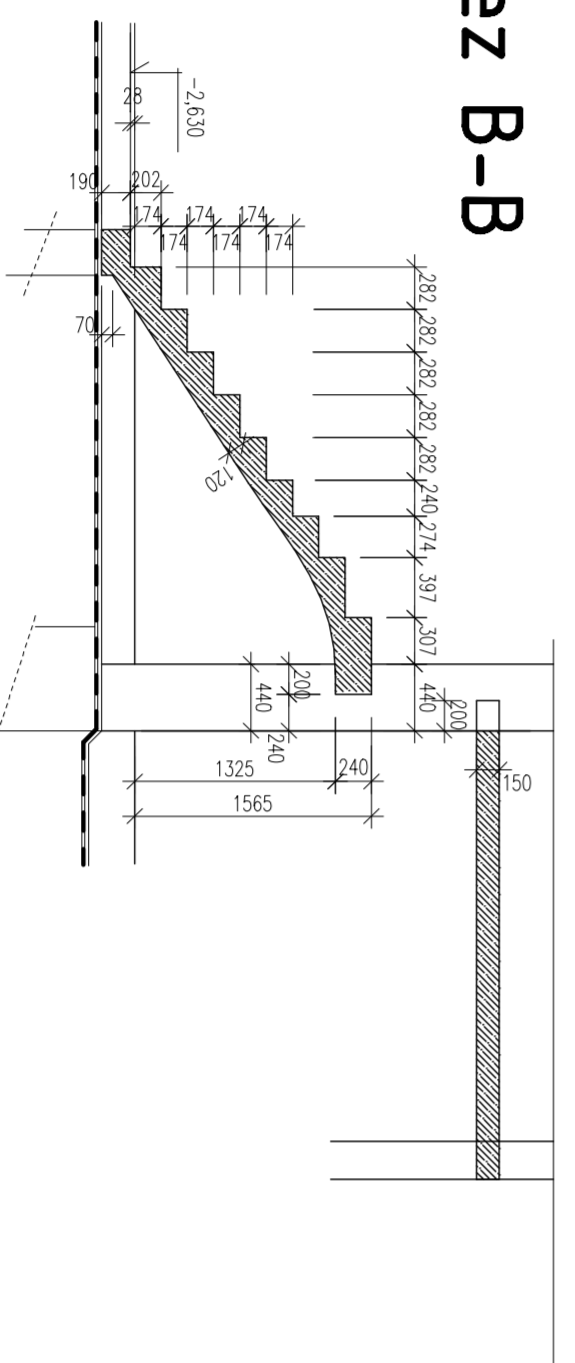
PŮDORYS



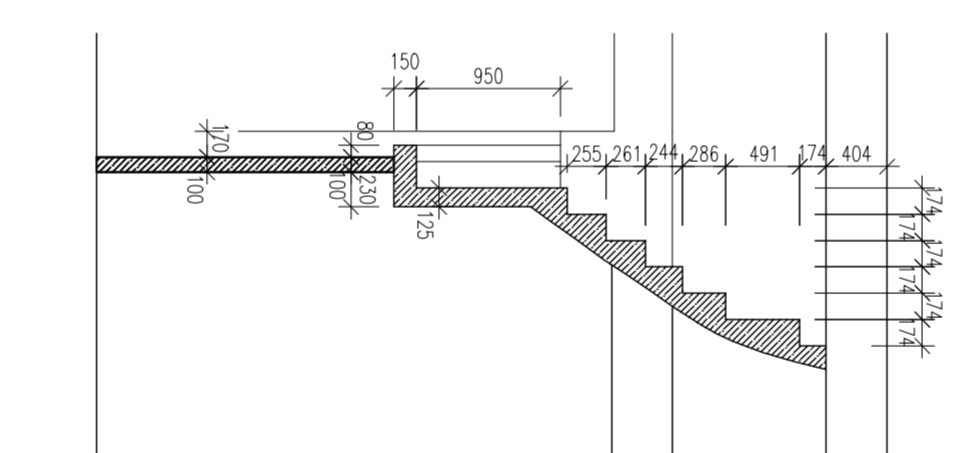
Řez A-A



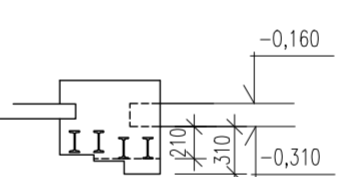
Řez B-B



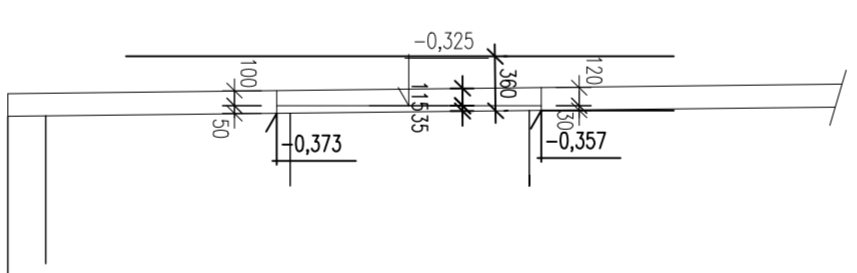
Řez C-C



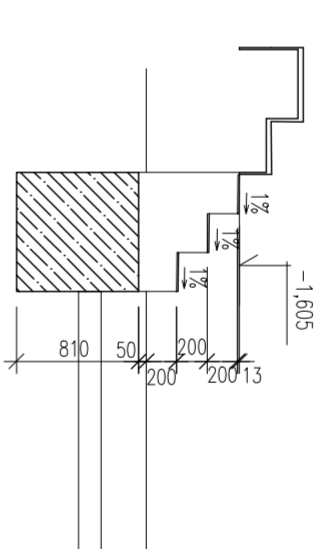
Řez E-E



Pohled P1



Řez D-D



BETON C25/30 (B30)
VÝZTUŽ – OCEL B500A (10505-R)
KONSTRUKČNÍ OCEL S235 1500 KG

Poznámka:
Veškeré rozměry nutno ověřit na stavbě před objednáním ocelových profilů.

OBJEKT	RODINNÝ DŮM MATĚJSKÁ STAVEBNÍ ÚPRAVY A PŘÍSTAVBA			OSOJ PAK	
ADRESA	MATEJSKÁ 1823, 16000 PRAHA 6 – DEJVICE			KLÍČO	1:50
INŽENÉR	JUDr. PĚTR KAŠIŠ PRŮJ., NAD KRÁLŮVSKOU ODBROU 161, PRAHA 7			DATA	12/2015
PROJEKTOVÍ PRŮJ.	Ing. arch. L. Lábus PA – Arch. atelier, Komunardi 5, Praha 7			STAVĚ	DPS
PROJEKTOVÍ PRŮJ. PRŮJ.	Ing. Karel Jirák – YESIA, U Vlnné 75y 3, Praha 10			OSOJ DOKUMENTACE	D.1.1.2.B
PRŮJ. PRŮJ.	Strop nad suterénem			OSOJ RÁMĚ	OSOJ PRŮJ. 2B.02

+0.000 = 272.640 m n.m., Bp.v.