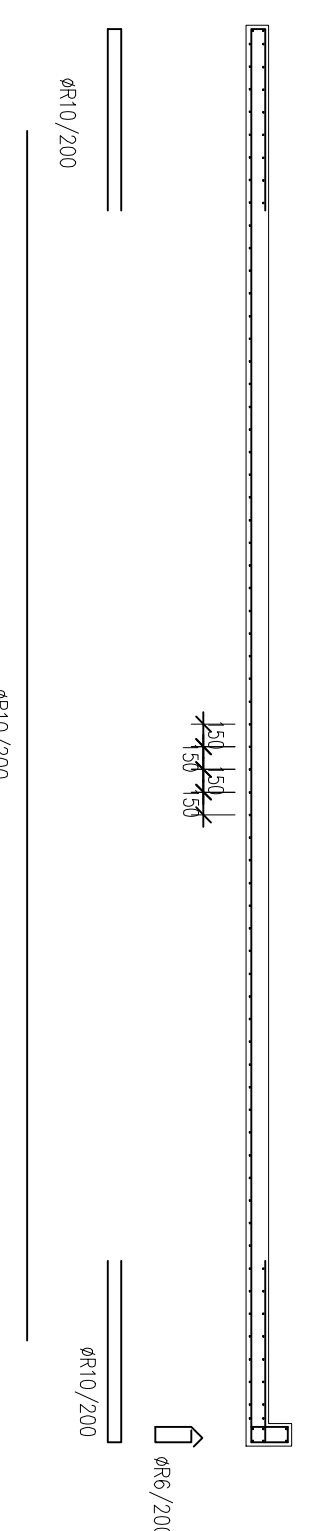
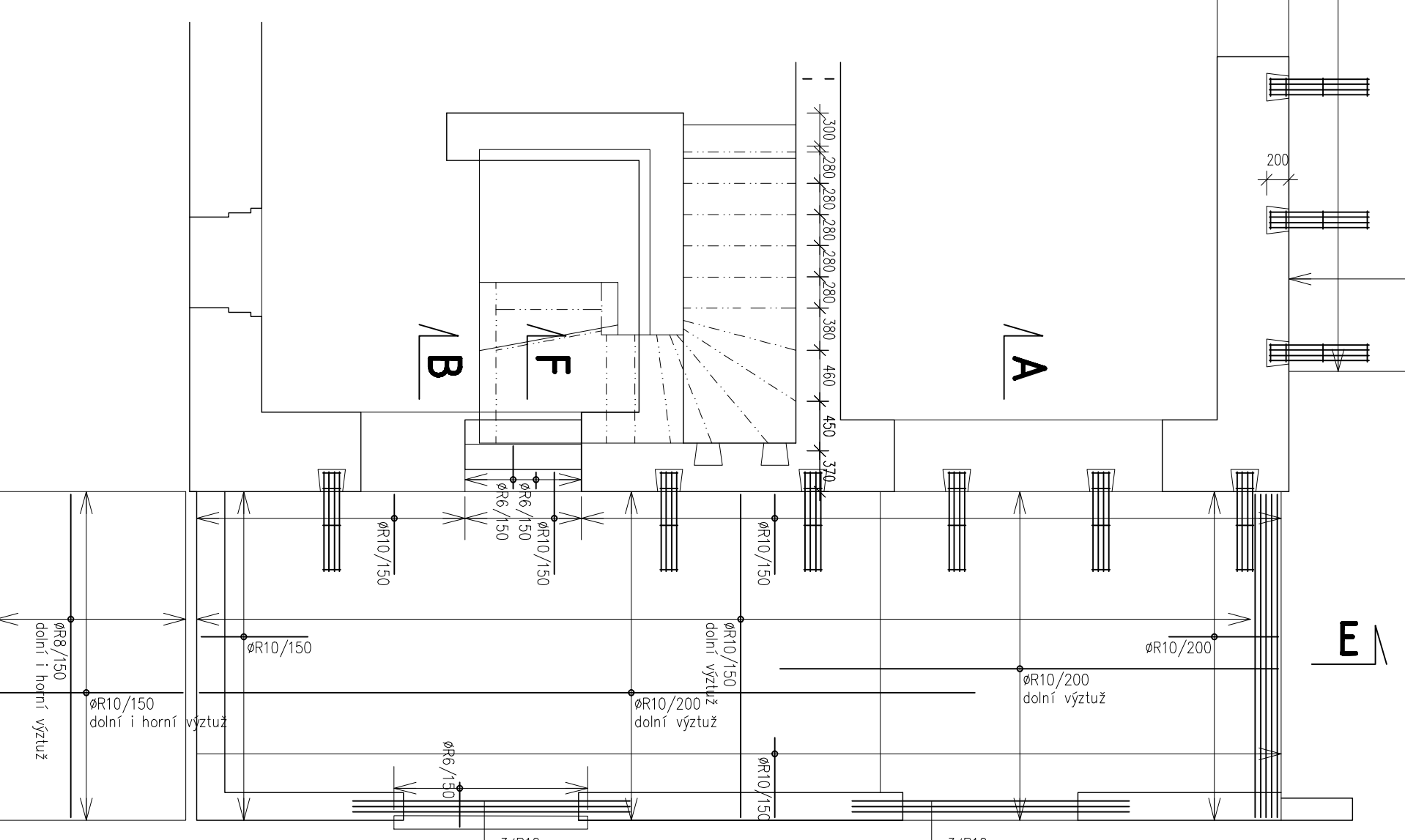
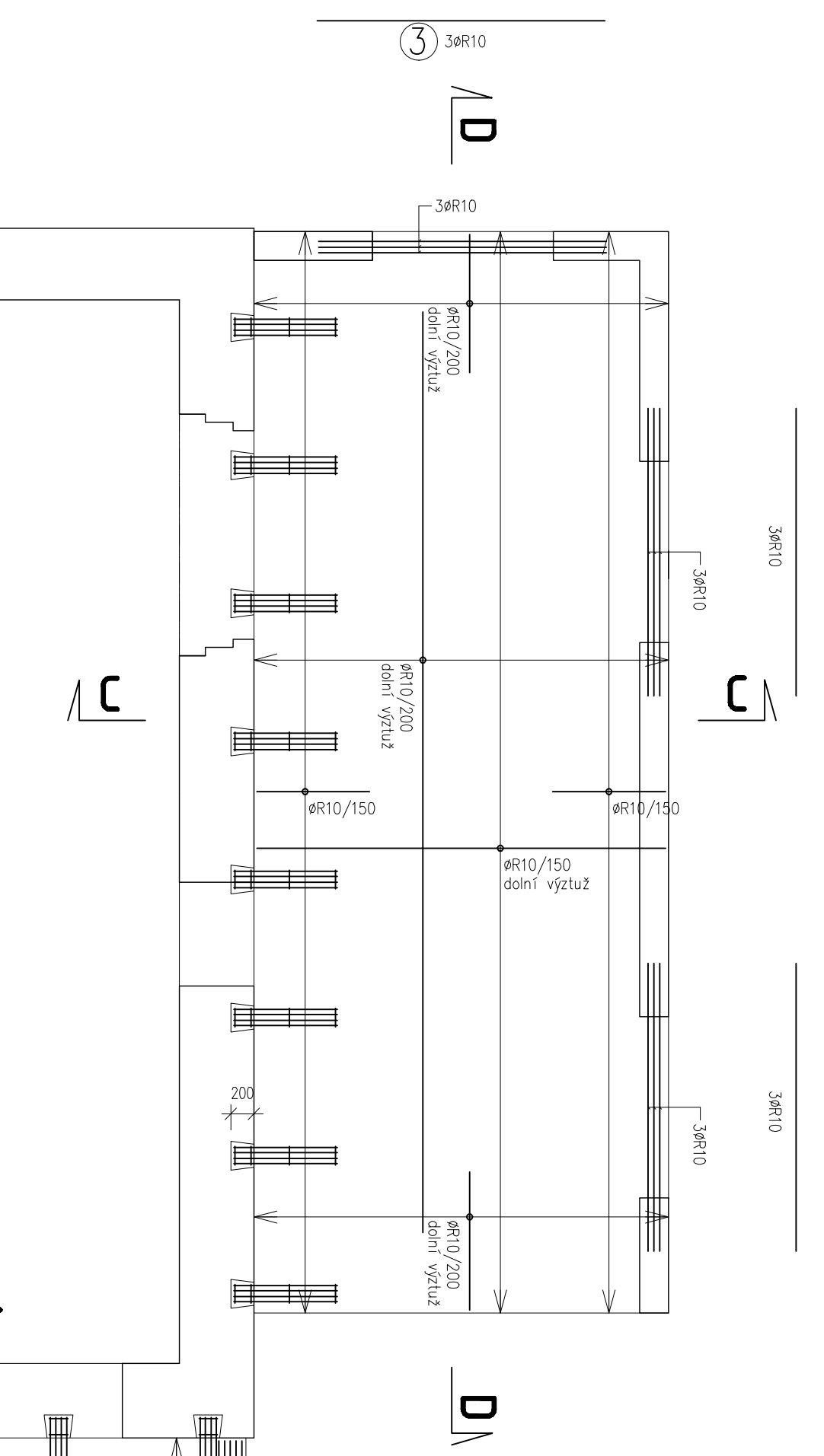


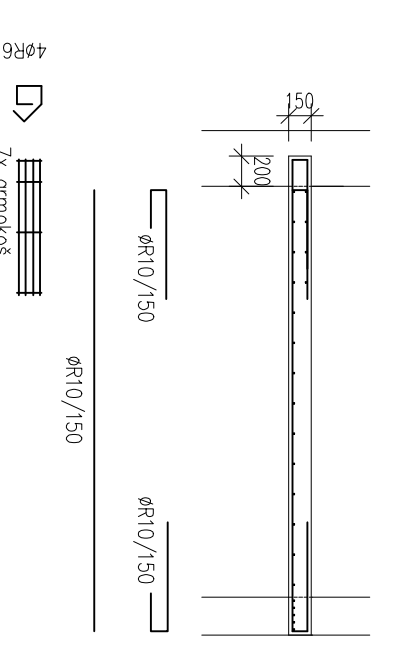
Řez D-D



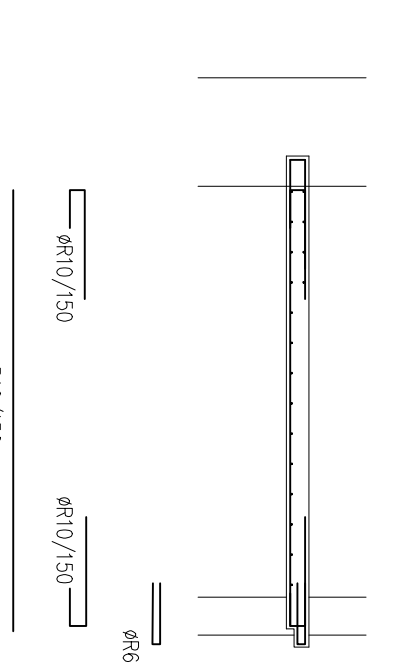
1:50



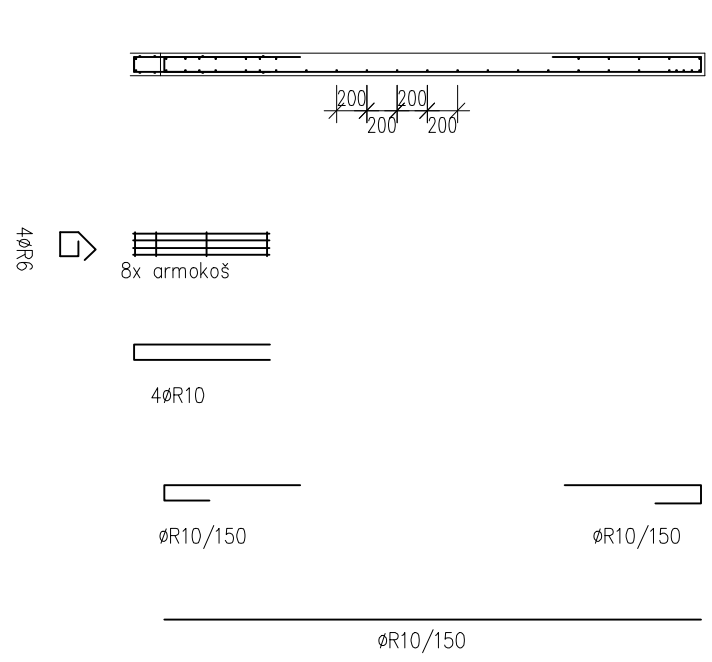
Řez A-A



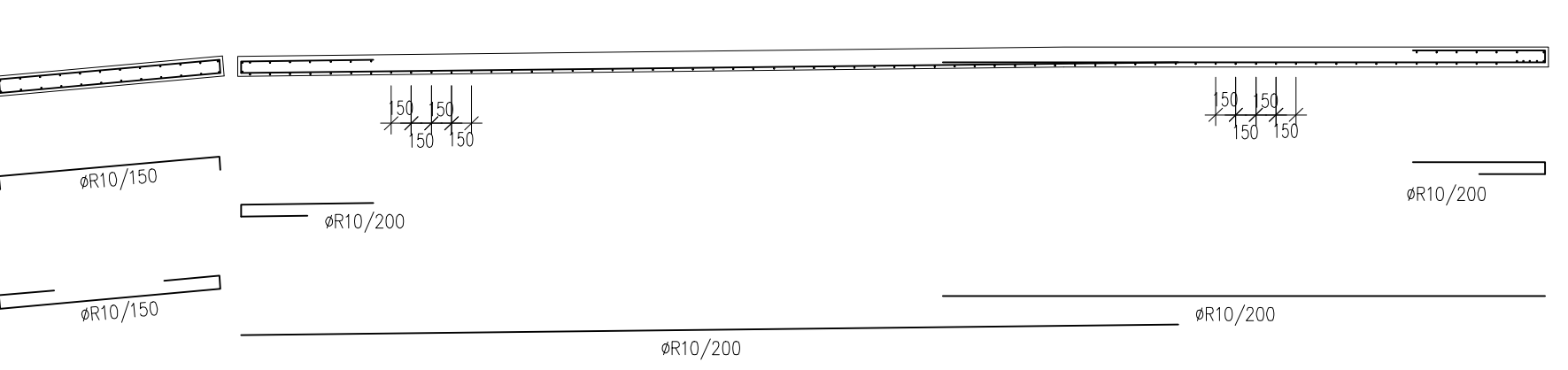
Řez B-B



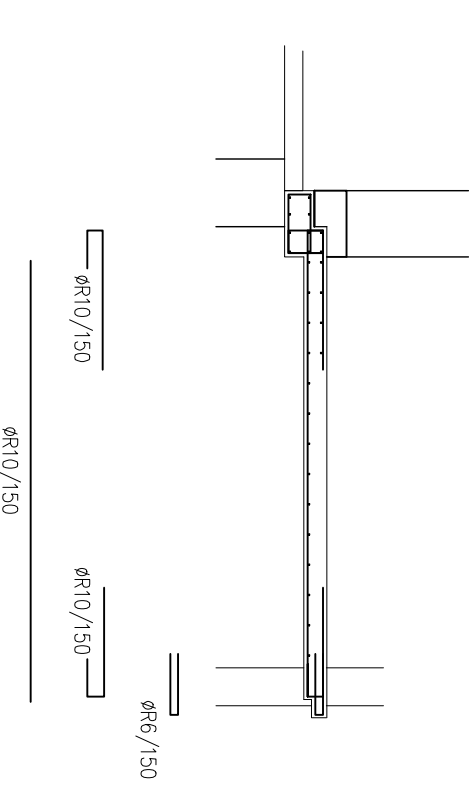
Řez C-C



Řez E-E



Řez F-F



BETON C25/30 (B30)
 VÝZTUŽ – OCEL B500A (10505-R) 90 KG/m³

Poznámka:
 Veškeré rozměry nutno ověřit na stavbě

OBJEKT	D.1 – RODINNÝ DŮM	ČÍSLO PRŮJEKTU	
ADRESA	MATEJSKÁ 1823, 16000 PRAHA 6 – DEJVICE	KLASIFIKACE	1:50
INVESTOR	JUD. PĚTR KAŠŤ PŘ.D., NAD KŘEŤANSKOU ODBROU 161, PRAHA 7	DATA	12/2015
PROJEKTANT	Ing. arch. L. Urbas M.A. – Arch. atelier, Komunardů 5, Praha 7	STAVĚ	DPS
PROJEKTOVÁNÍ	Ing. Karel Jirák – YES!A, U Vlnné řeky 3, Praha 10	ČÍSLO DOKUMENTU	D.1.1.2.B
PRŮJEKTANT	ČSAD DOMKOVNICE	ČÍSLO RÁMCE	ČSAD TRNÁVKA
PRŮJEKTANT	ČSAD DOMKOVNICE	ČÍSLO RÁMCE	2B.06

+0.000 = 272,640 m n.m., Bp.v.