

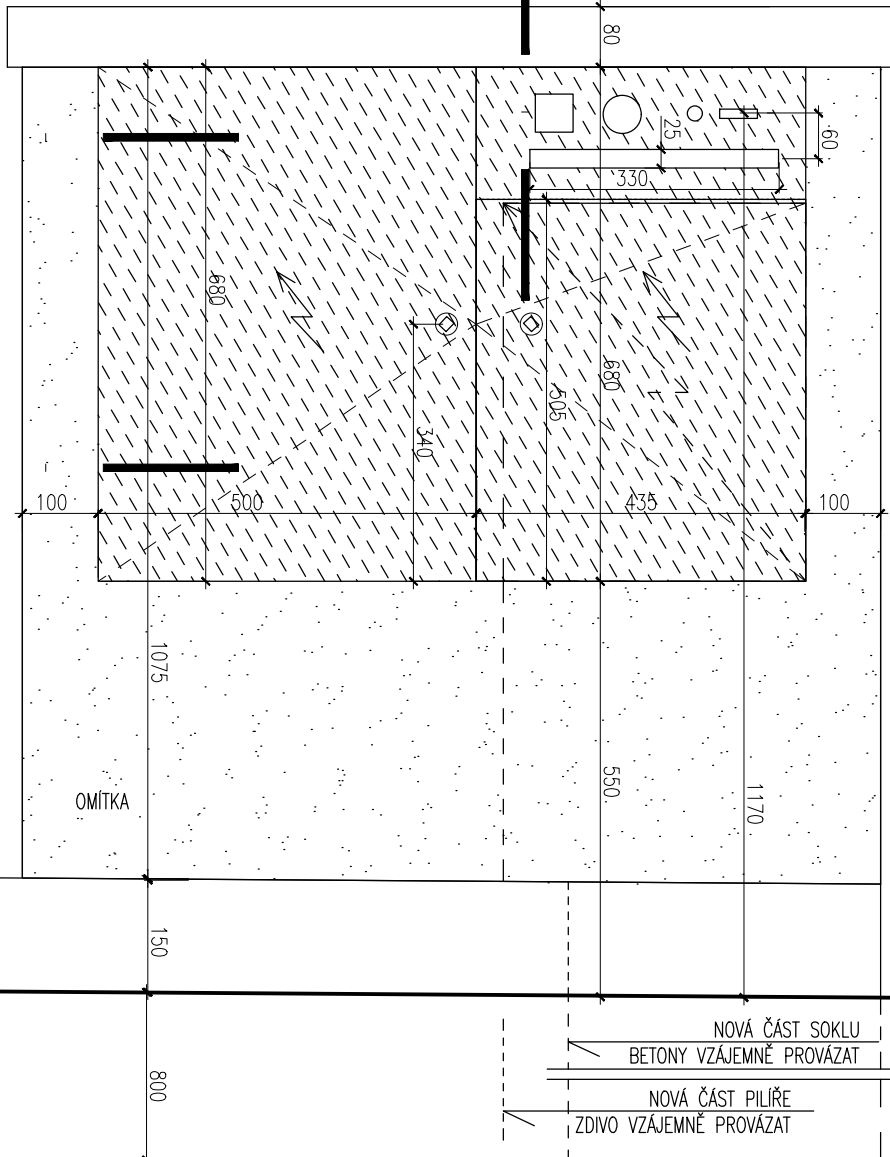
POHLED Z ULICE

C-C

REPRODUKTOR
KAMERA
ZVONEK-TLAČÍTKO
JMENOVKA

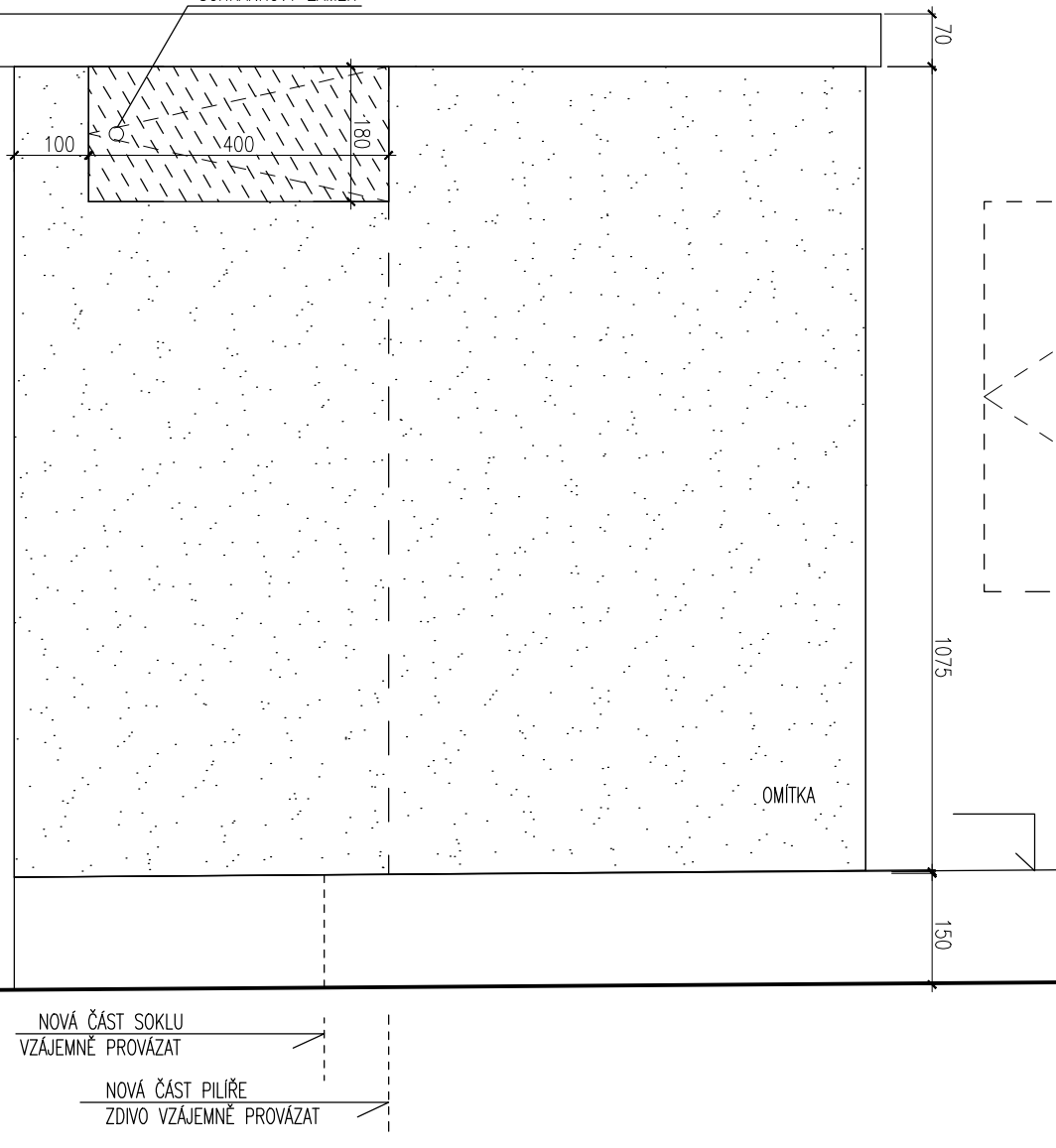
A-A

B-B

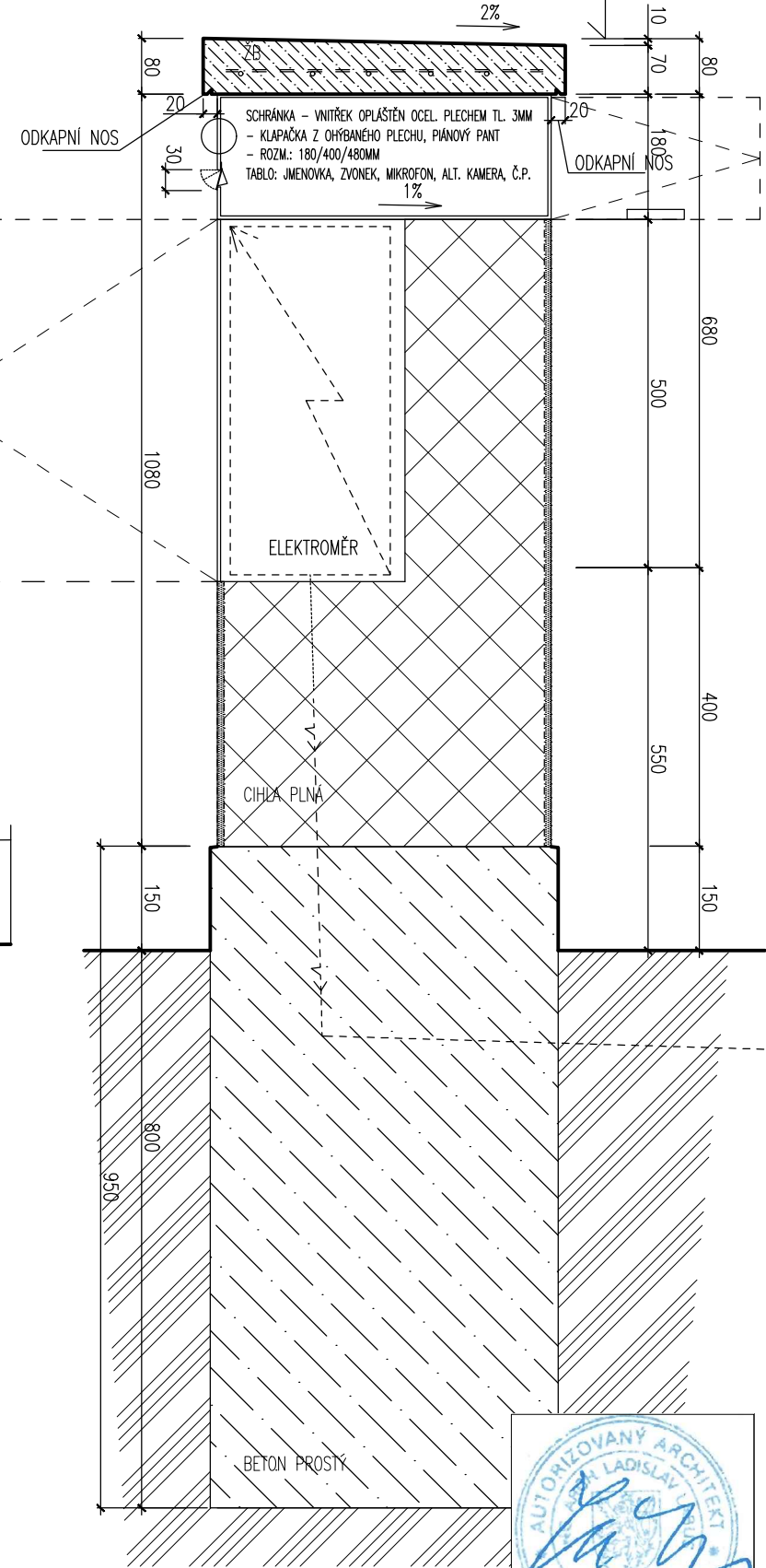


POHLED ZE ZAHRADY

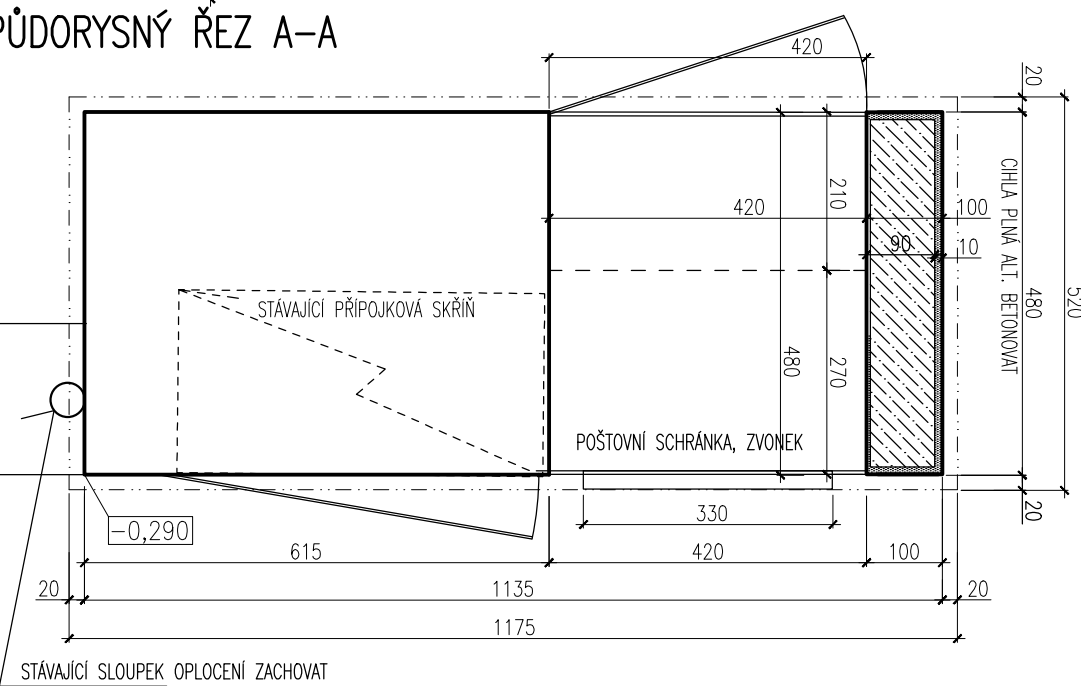
SCHRÁNKOVÝ ZÁMEK



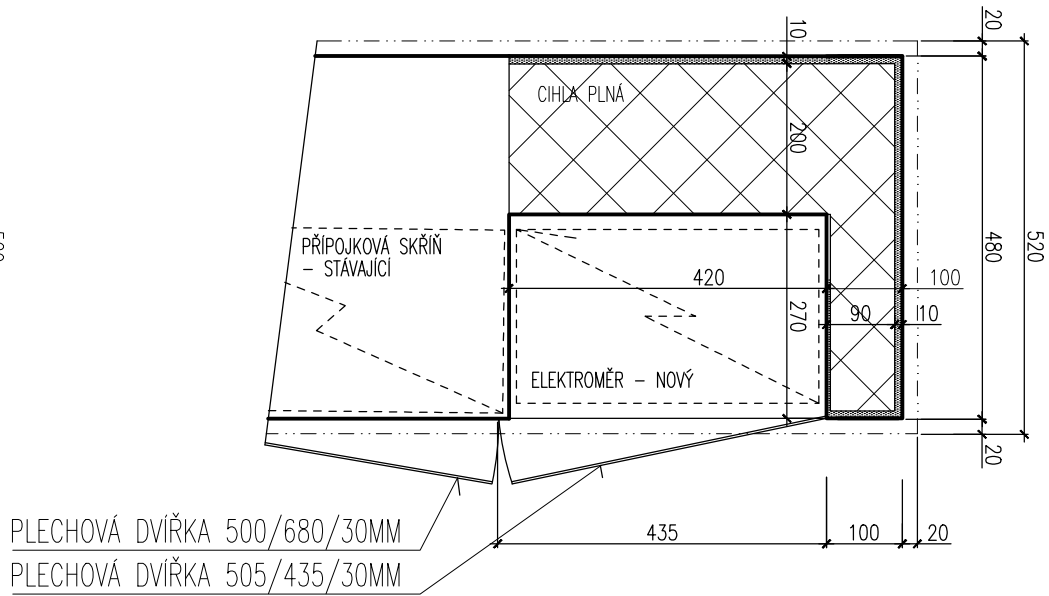
PŘÍČNÝ ŘEZ C-C



PŮDORYSNÝ ŘEZ A-A



PŮDORYSNÝ ŘEZ B-B



PLECHOVÁ DVÍŘKA 500/680/30MM
PLECHOVÁ DVÍŘKA 505/435/30MM



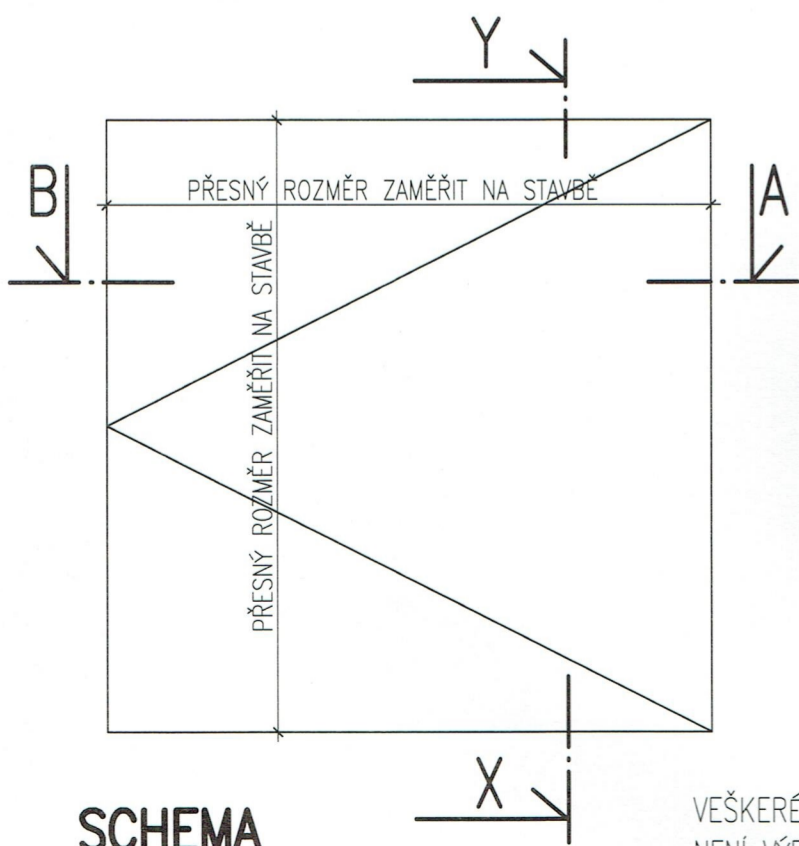
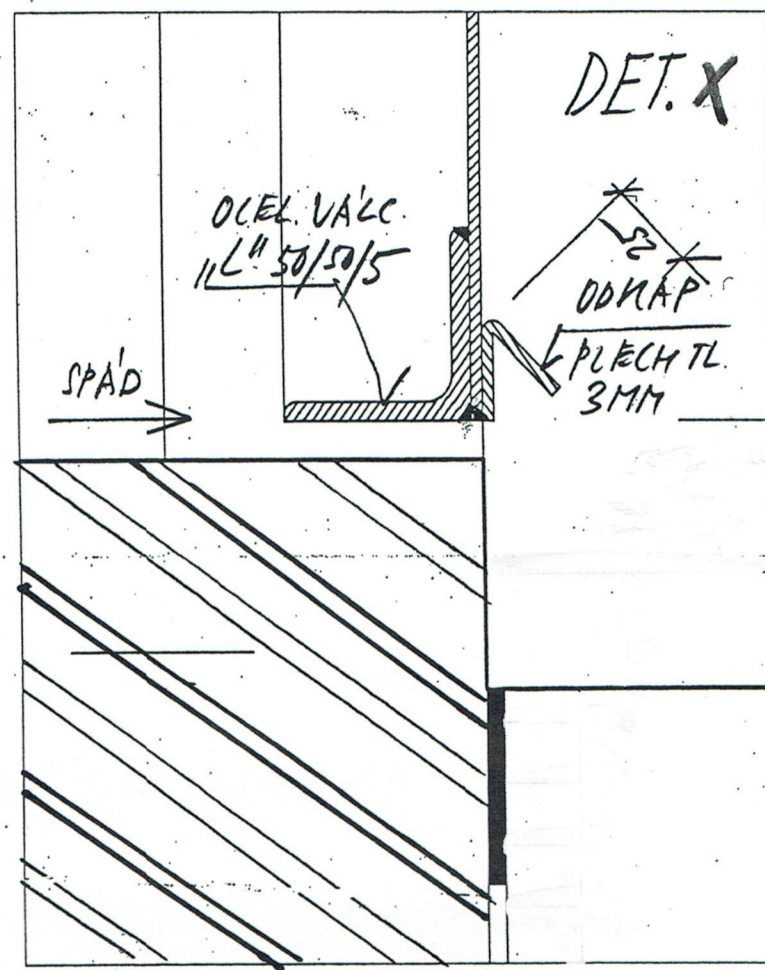
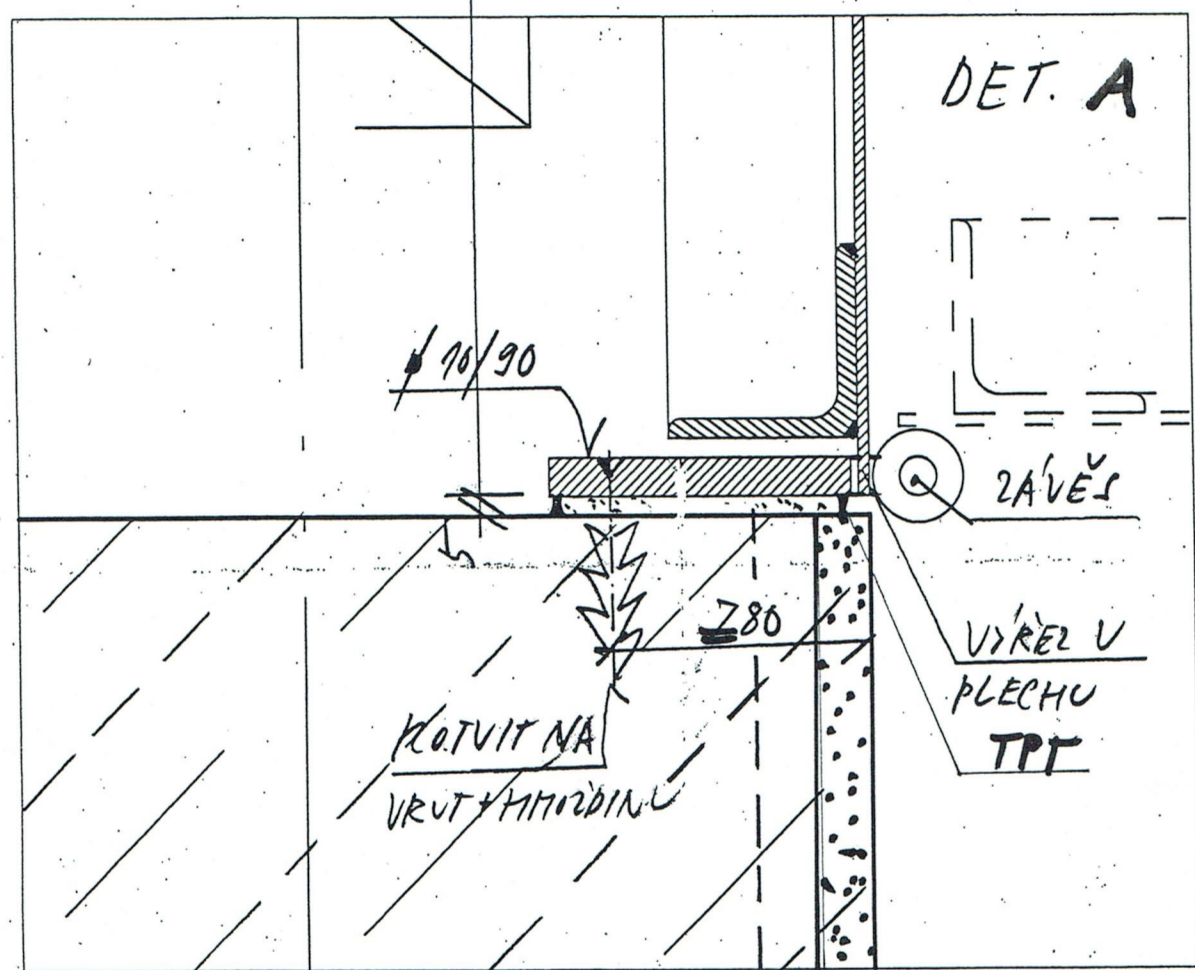
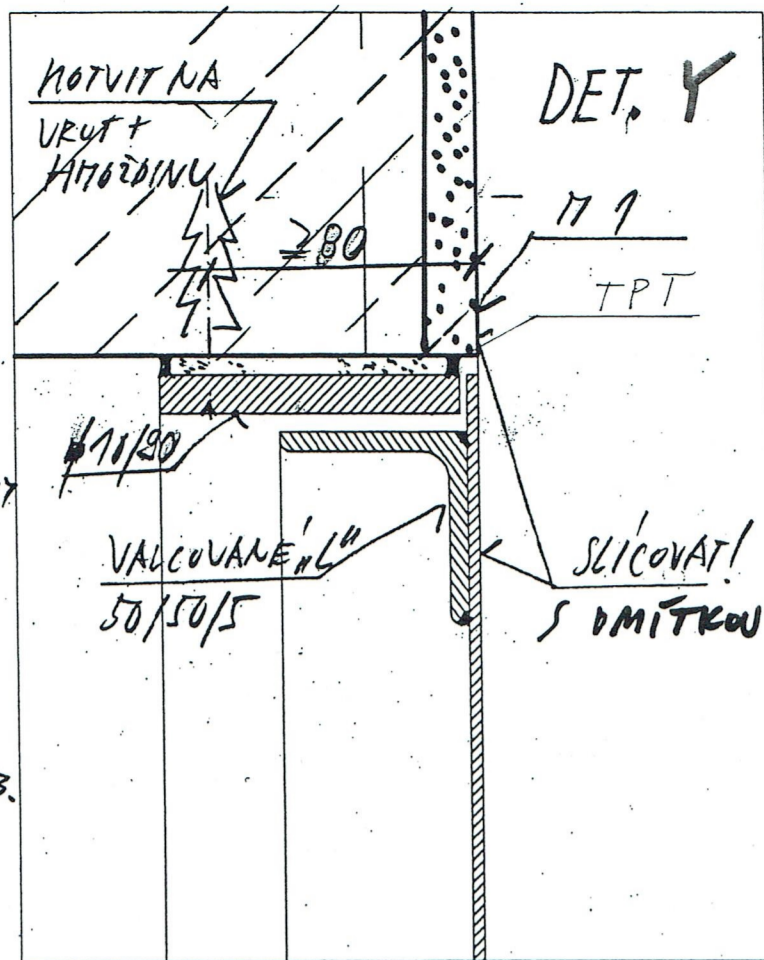
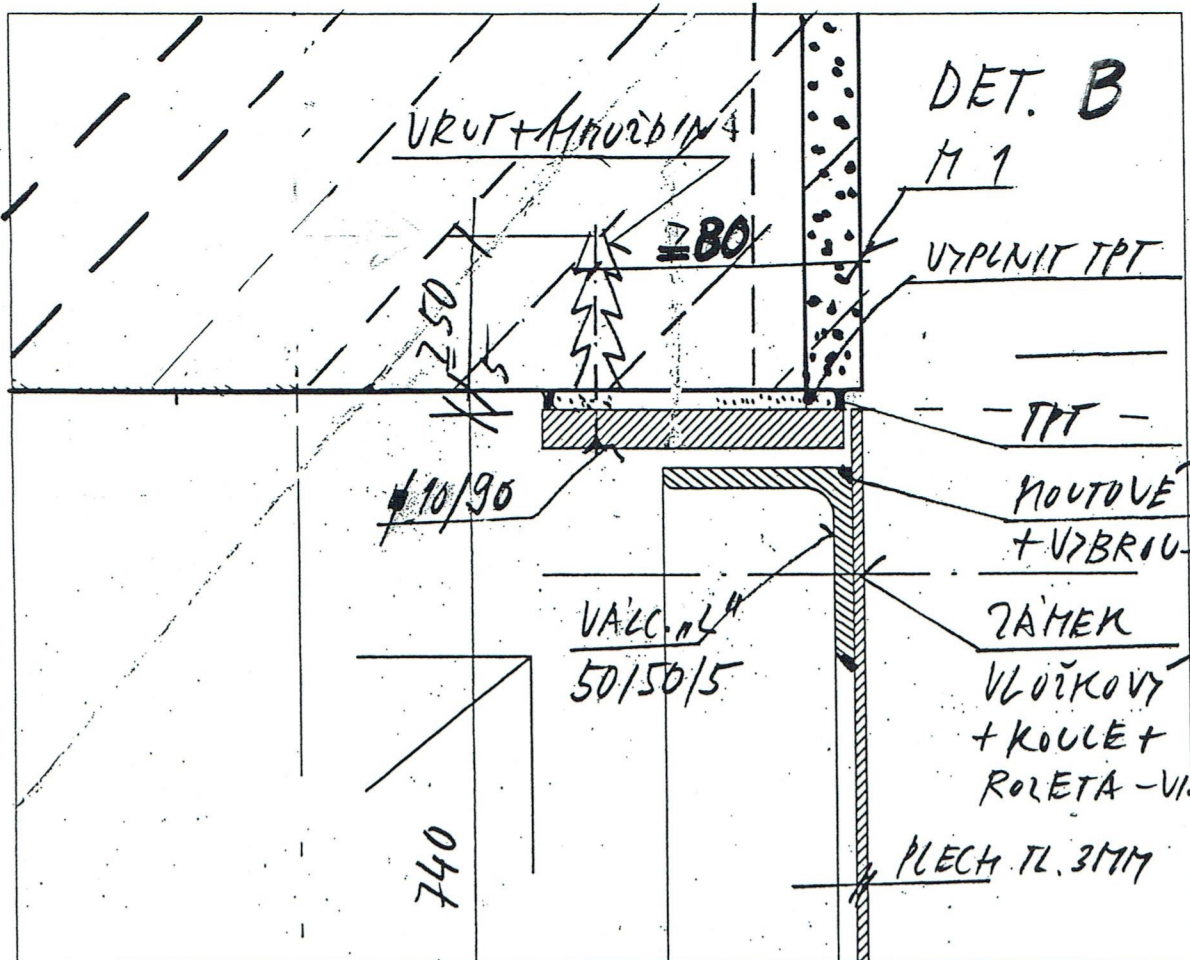
POZN.: VEŠKERÉ ROZMĚRY NUTNO OVĚŘIT NA STAVBĚ

Z5
20

KRYCÍ DVÍŘKA PŘÍPOJKOVÉ SKŘIŇĚ A EL. ROZVÁDĚČE
POŠTOVNÍ SCHRÁNKA

SCHRÁNKA, ELEKTRO PŘÍPOJKA

DPS	1:10
06/15	11.2a



POPIS VÝROBKU:

PLECHOVÁ DVÍŘKA: ROZM. PŘÍPUSOBIT ELEKTROROZVADĚČI, PŘÍPOJKOVÉ SKŘÍŇI A POŠT. SCHRÁNCE
KŘÍDLO: RÁMEČEK Z VÁLOCVANÉHO L-PROFILU 50/50/5, PLECH TL. 3MM, POVRCH PZ 2

PANTY: PÍANOVÝ PANT

RÁM: PÁSOVÁ OCEL 10/90MM KOTVENÝ NA HMOŽDINKU, POVRCH PZ 2

DETAILY JSOU OBDOBNÉ PRO VŠECHNA DVÍŘKA NA PILÍŘI

PŘESNÉ ROZMĚRY BUDOU URČENY NA STAVBĚ DLE SKUTEČNÝCH VELIKOSTÍ VÝROBKŮ

DVÍŘKA A OMÍTKU VŽDY SLICOVAT

POŠTOVNÍ SCHRÁNKA: VNITŘEK SCHRÁNKY JE VYPLNĚN PLECHEM TL. 3MM, SVAŘIT A VYBROUSIT
VNĚJŠÍ TABLO ATYPICKÉ S TYP. PRVKY - ZVONEK, JMENOVKA, MIKROFON (ALT. KAMERA)
KLAČKA Z OHÝBANÉHO PLECHU, PÍANOVÝ PANT

25
20

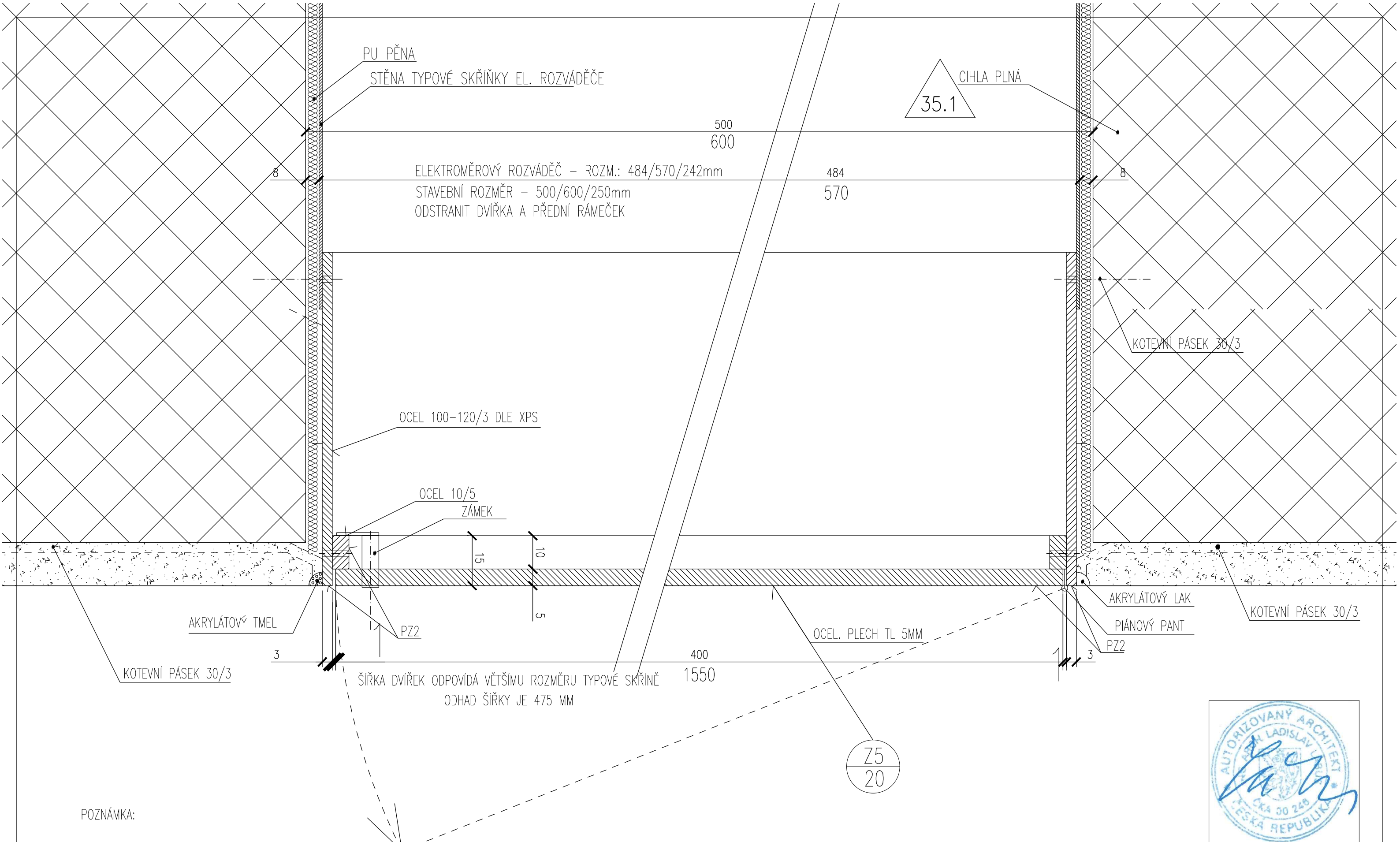
KRYCÍ DVÍŘKA PŘÍPOJKOVÉ SKŘÍŇI A EL. ROZVADĚČE
POŠTOVNÍ SCHRÁNKA

VEŠKERÉ ROZMĚRY NUTNO OVĚŘIT NA STAVBĚ !

NEJÍ VÝROBNÍ DOKUMENTACE, VÝROBNÍ DOKUMENTACI ZPRACUJE DODAVATEL A NECHÁ ODSOUHLASIT PROJEKTANTEM!

KRYCÍ DVÍŘKA EL. ROZVADĚČE
A POŠTOVNÍ SCHRÁNKA

DPS	1:2
08/15	11.2b



POZNÁMKA:

Z5
20 KRYCÍ DVIŘKA PŘÍPOJKOVÉ SKŘÍNĚ A EL. ROZVÁDĚČE
POŠTOVNÍ SCHRÁNKA

POZN.: VEŠKERÉ ROZMĚRY OVĚŘIT NA STAVBĚ

+0,000 = 266,03 m n.m., Bp.v.

EL. ROZVÁDĚČ A POŠTOVNÍ SCHRÁNKA		DPS	1:1
- KRYCÍ DVIŘKA		11/15	11.2b

