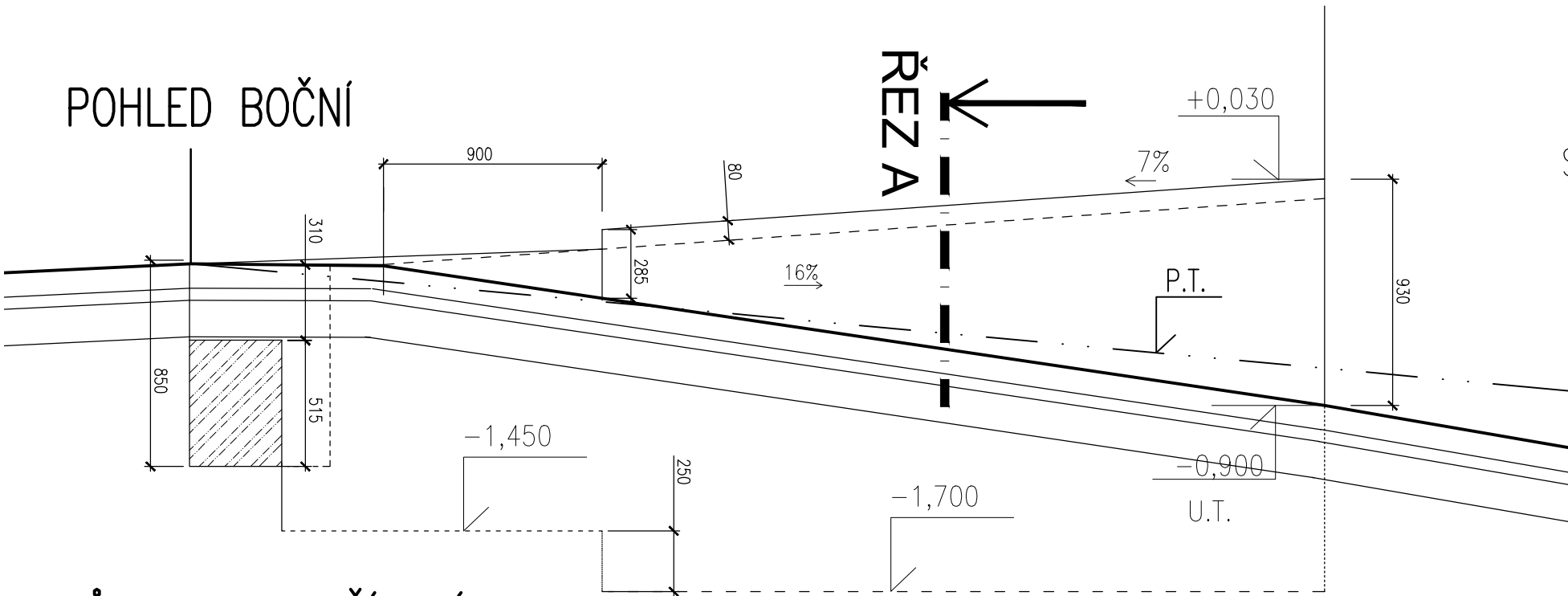
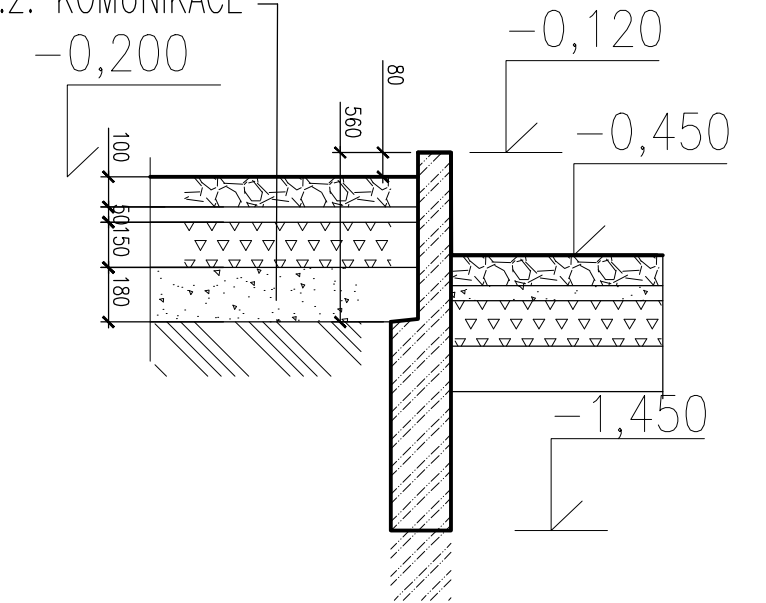


POHLED BOČNÍ

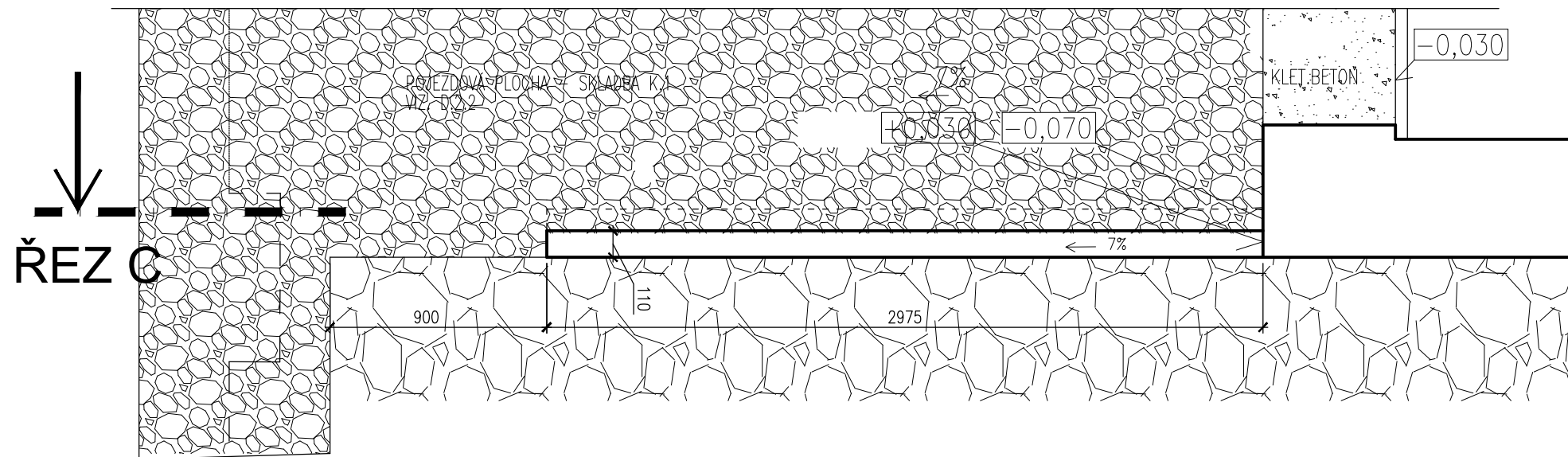


ŘEZ A-A

SKLADBA VIZ. D.2.2. KOMUNIKACE



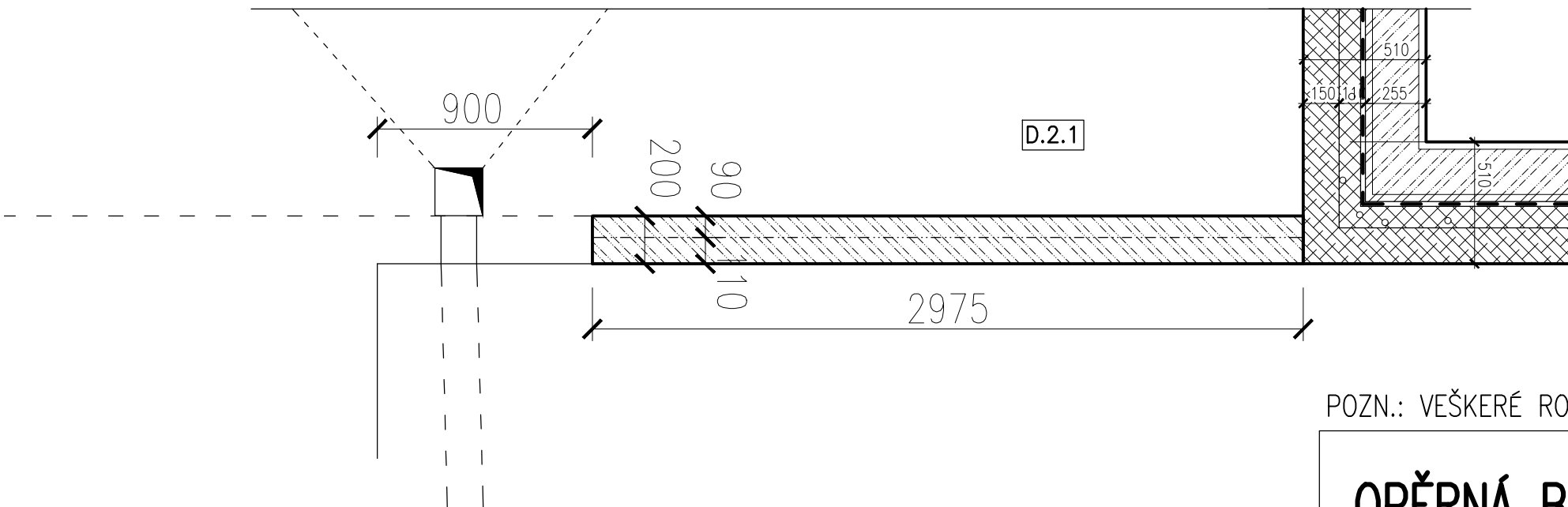
PŮDORYS – PŘÍZEMÍ



ŘEZ C-C

VIZ. VÝKRES ZÁKLADŮ – 2A.01

PŮDORYSNÝ ŘEZ – SUTEREN



POZN.: VEŠKERÉ ROZMĚRY OVĚŘIT NA STAVBĚ

**OPĚRNÁ BETONOVÁ ZÍDKA**

DPS	1:25
09/15	11.3